

Notice

N° 9351

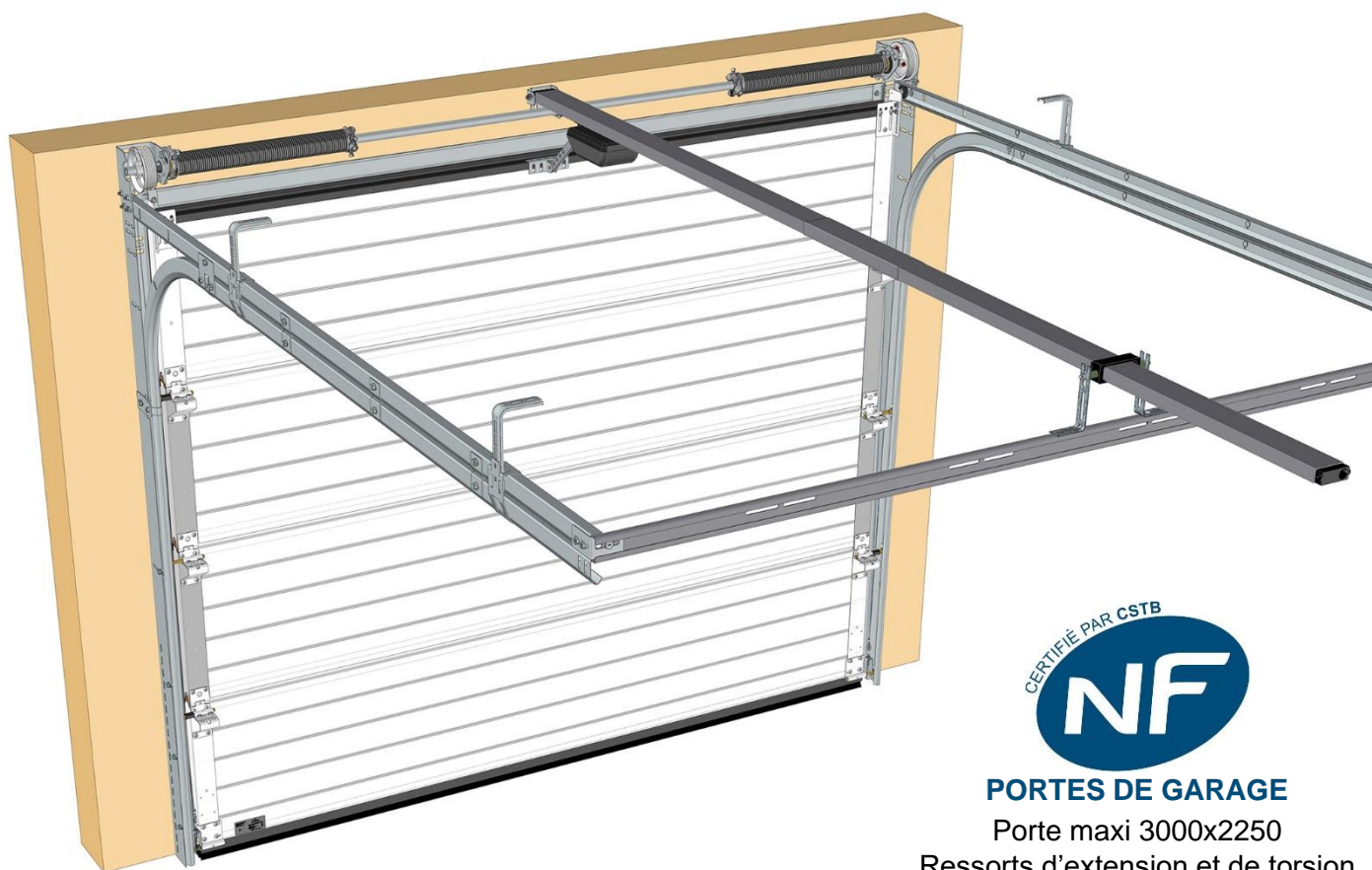
01/20

INSTALLATION

Portes de garage résidentielles



RT200 (ressorts de torsion)
Manuelle ou motorisée



PORTES DE GARAGE

Porte maxi 3000x2250
Ressorts d'extension et de torsion
sans portillon

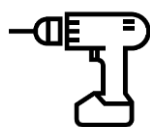
(Document réservé aux installateurs)

Sommaire

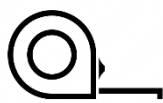
Avant la pose	3
Matériel nécessaire	3
Instruction d'installation.....	4
Contenu des kits selon configurations/options de la porte.....	5
Installation des rails verticaux	7
Vérification de la baie	7
Montage des joints verticaux	7
Montage du joint de la traverse	8
Assemblage de la traverse	8
Fixation de la traverse au sol	9
Montage de la ligne d'équilibrage au sol.....	9
Présentation du cadre	10
Fixation des rails verticaux.....	10
Installation des rails horizontaux.....	11
Montage des courbes	11
Fixation des rails horizontaux	12
Montage des équerres de pige	14
Installation de la pige.....	14
Mise en place des suspentes	15
Rallonge de pige (option).....	16
Contrôle des diagonales	17
Pose du palier intermédiaire (« support moteur » version « porte motorisée »).....	17
Montage du tablier.....	18
Préparation des panneaux.....	18
Pose du panneau bas.....	19
Pose du panneau(x) intermédiaire(s)	20
Pose du panneau haut.....	21
Installation des câbles	22
Positionnement des tambours	22
Passage des câbles sur les tambours.....	23
Vérification tension des câbles.....	24
Réglages des ressorts	25
Tension des ressorts	25
Chartre du nombre de tension des ressorts.....	25
Réglage des galets	26
Vérification de l'équilibrage.....	27
Finitions	27
Mise au niveau du tablier	27
Fixation supports galets hauts.....	28
Réglage et fixation de la traverse	28
Fixation des clips de fin de course (porte manuelle).....	28
Montage de la poignée.....	29
Montage du verrou (option sur portes motorisées)	29
Montage de la serrure (option sur portes motorisées et manuelles)	30
Seuil caoutchouc (option).....	33
Montage de la corde de tirage (porte manuelle)	34
Fixation moteur « SOMMER » sur pige	34
Graissage des fonds de rails.....	35
En cas de mauvais fonctionnement manuel	35

Avant la pose

Matériel nécessaire



Visseuse



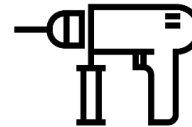
Mètre



Niveau à bulle



Fil à plomb



Perforateur



Tournevis
Cruciforme



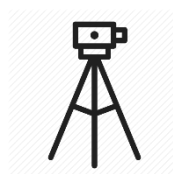
Embout
Torx 30



Embout
cruciforme



Echelles



Laser



Crayon



Serre-joint



Tournevis plat



Clé plate
10 et 13



Meuleuse



Pince universelle



Pince coupante



Pince étau



Cutter



Foret acier Ø
2 4.2 5 10 13



Marteau



Pince à riveter



Clé Allen 3



Douille
10 et 13



Scie à métaux



Lubrifiant



Joint silicone

Instruction d'installation

ATTENTION !



Pour que le montage, l'utilisation et l'entretien de ce produit soient réalisés en toute sécurité, il est nécessaire de suivre les instructions données ici.



Pour la sécurité de tous, respectez les mesures de précaution ci-dessous.

- Avant de procéder au montage, lisez attentivement cette notice.
- Cette fermeture doit être installée par un installateur professionnel.
- Toutes les pièces livrées sont calculées spécifiquement pour ce produit. Ajouter et/ou utiliser d'autres éléments peut être préjudiciable à la sécurité et à la garantie du produit.
- Toute modification ou amélioration de cette fermeture doit être conforme à la norme EN 13241 + A2. Dans ce cas, un dossier "modification/transformation" doit être établi par l'installateur suivant la norme EN 12635 annexe C.
- De grandes forces sont exercées par les ressorts de torsion. Il faut donc travailler en respectant les consignes de sécurité. Utiliser les outils nécessaires à la mise en œuvre des produits. Veiller à travailler sur un sol stable.
- Veiller à avoir un espace de montage suffisamment lumineux, dégagé, propre et balisé.
- Veiller à ce qu'aucune autre personne que les installateurs ne soit présente sur le chantier. En effet, les personnes non autorisées (les enfants !) pouvant être présents sur le chantier risquent de se blesser durant le montage.
- Tous les composants de cette fermeture doivent être installés conformément aux instructions d'installations stipulées dans cette notice.
- Toutes les exigences des normes EN 13241 + A2 doivent être satisfaites et vérifiées si nécessaires.

Couple maxi de serrage :

- Vis d'assemblage : **10 Nm**
- Vis de montage tablier : **12 Nm**

Charge de service mini par point de fixation :

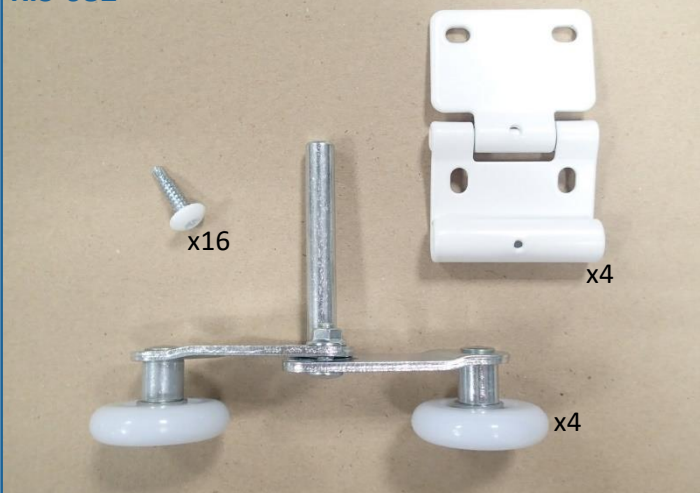
- Arbre de compensation : **300 daN**
- Rails : **40 daN**

Contenu des kits selon configurations/options de la porte

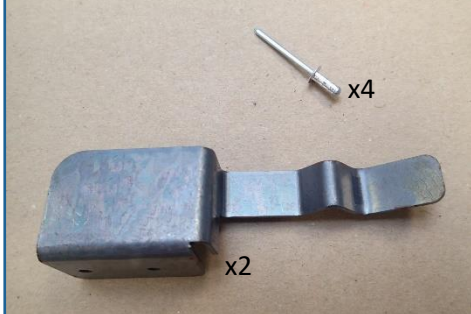
KIS-012



KIS-082



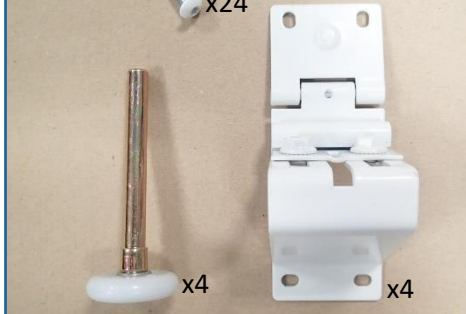
KIS-017



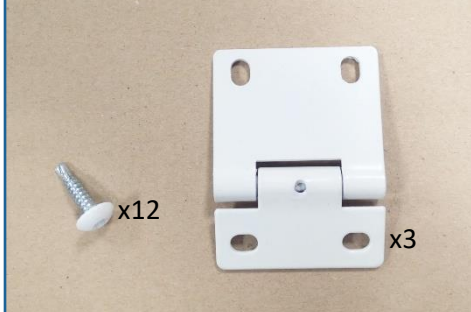
KIS-028



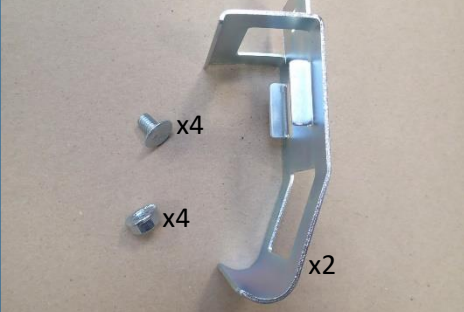
KIS-032



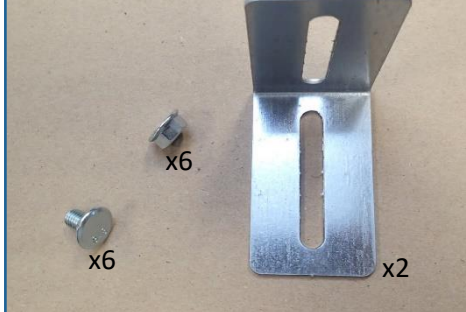
KIS-033



KIS-820



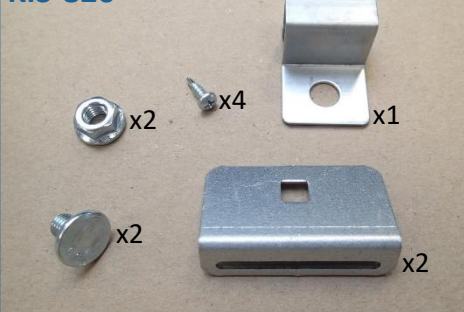
KIS-822



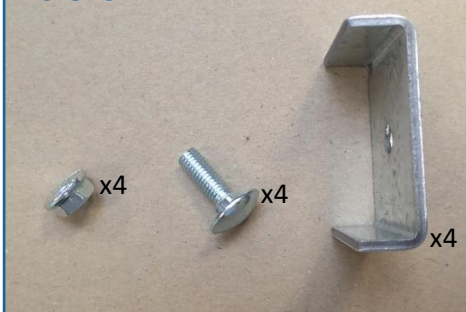
KIS-824



KIS-826



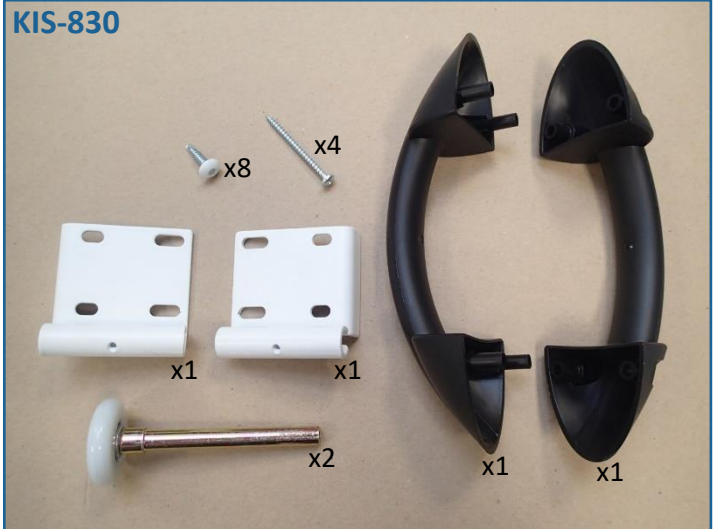
KIS-829



KIS-828



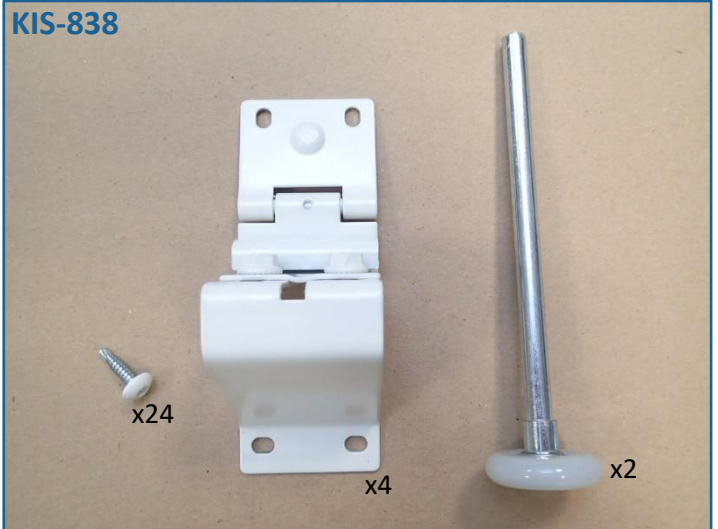
KIS-830



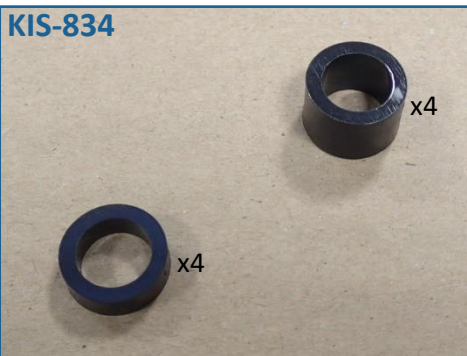
KIS-832 ou 833



KIS-838



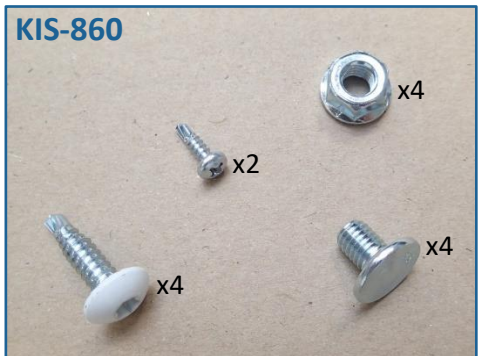
KIS-834



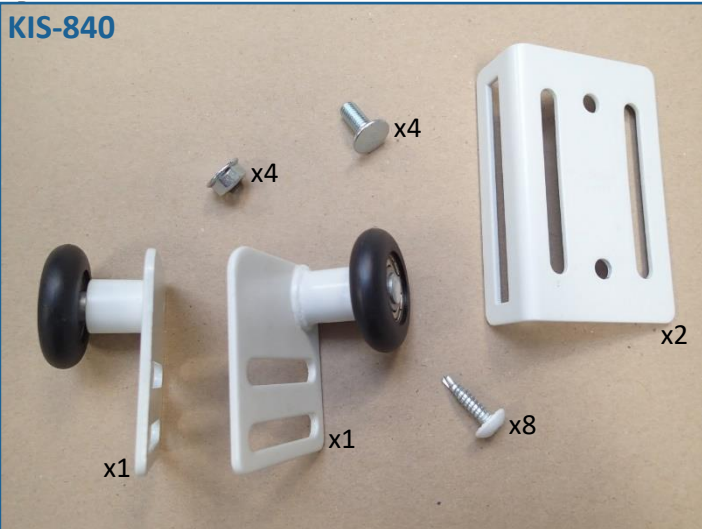
KIS-835



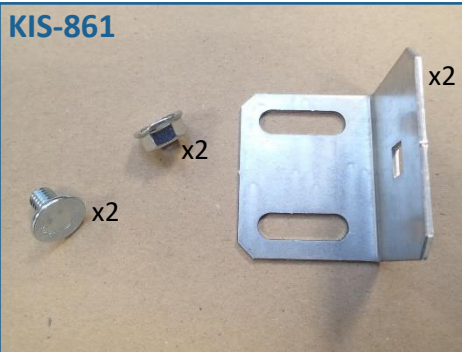
KIS-860



KIS-840

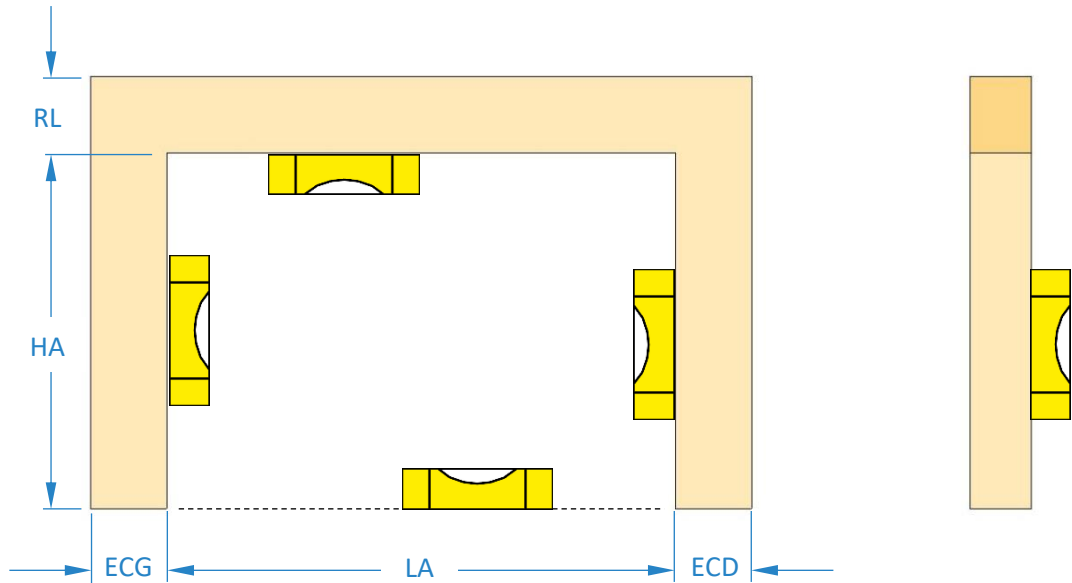
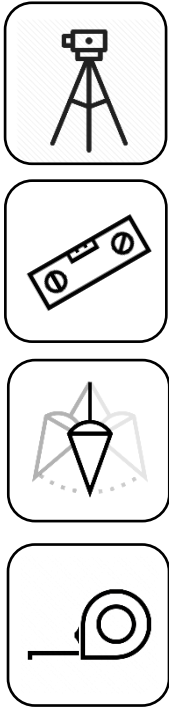


KIS-861

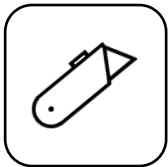


Installation des rails verticaux

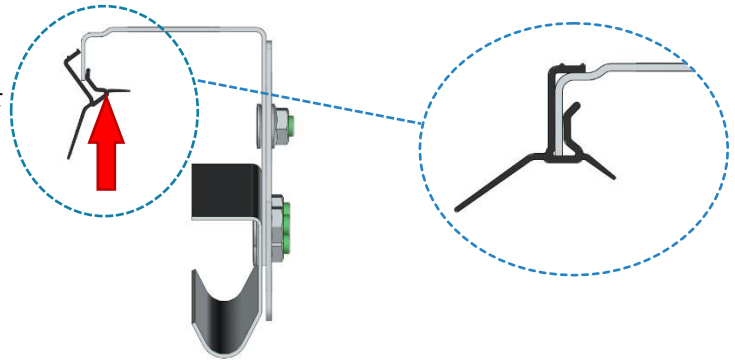
Vérification de la baie



Montage des joints verticaux

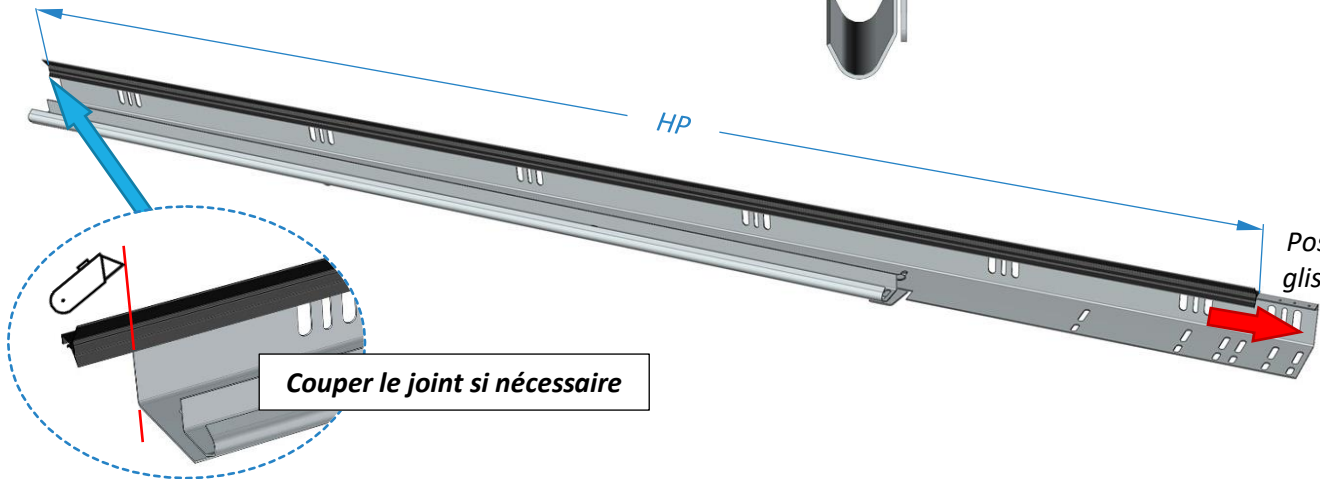


Possibilité de clipser le joint



HP

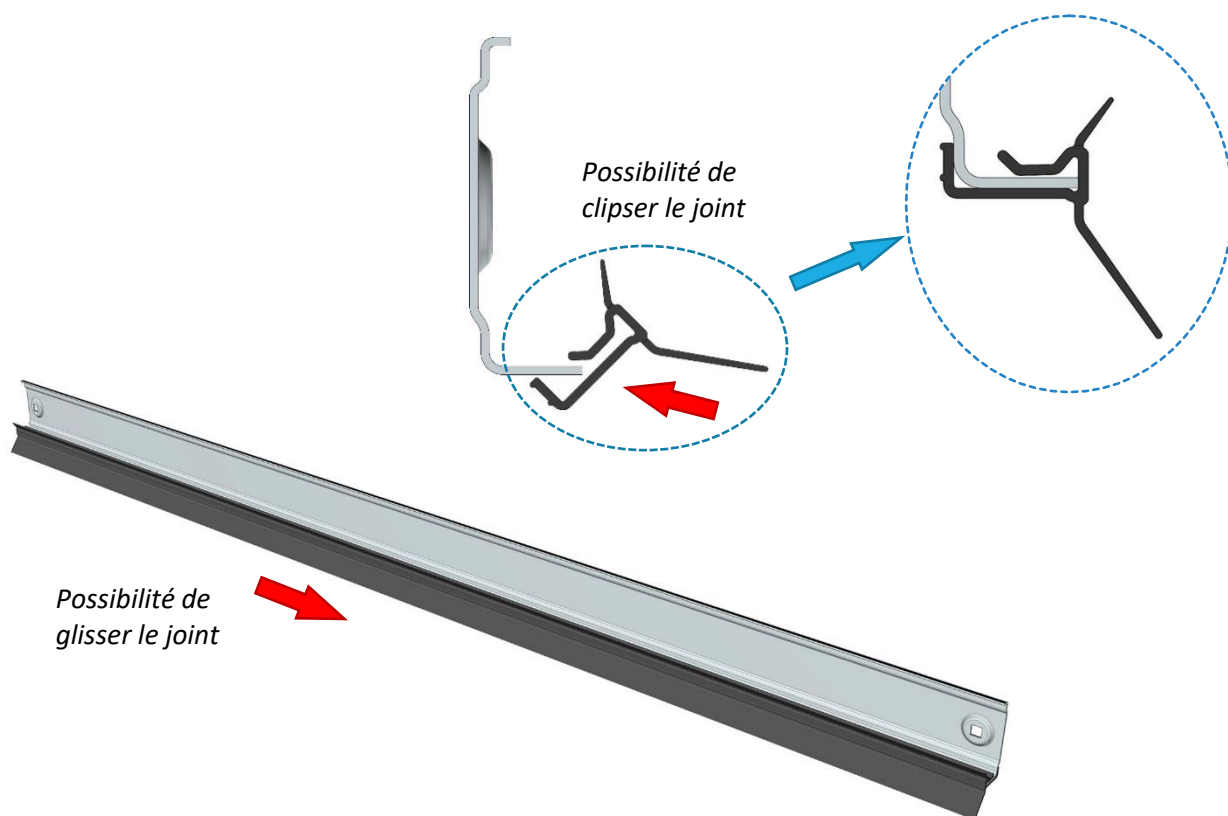
Possibilité de glisser le joint



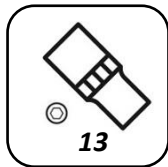
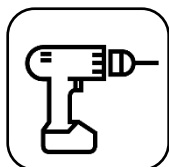
Couper le joint si nécessaire

Montage du joint de la traverse

 Retirer le film de protection avant le montage du joint.



Assemblage de la traverse

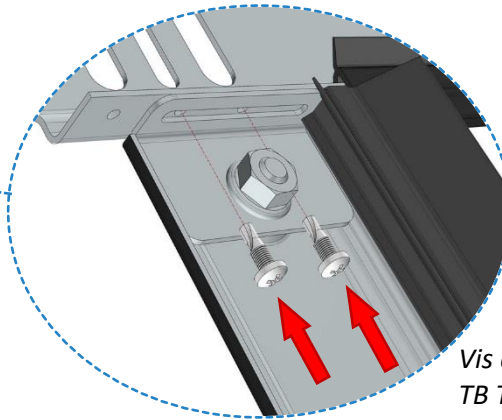
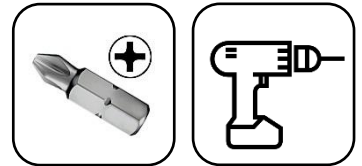
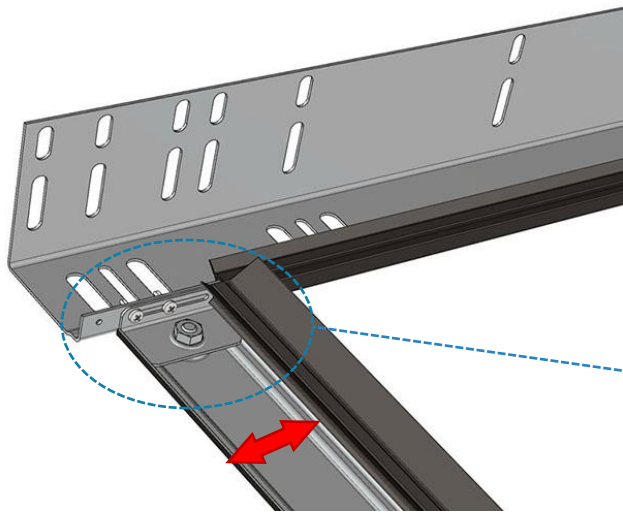


Vis TPCC M8x12

Ecrous H M8
embase crantée



Fixation de la traverse au sol

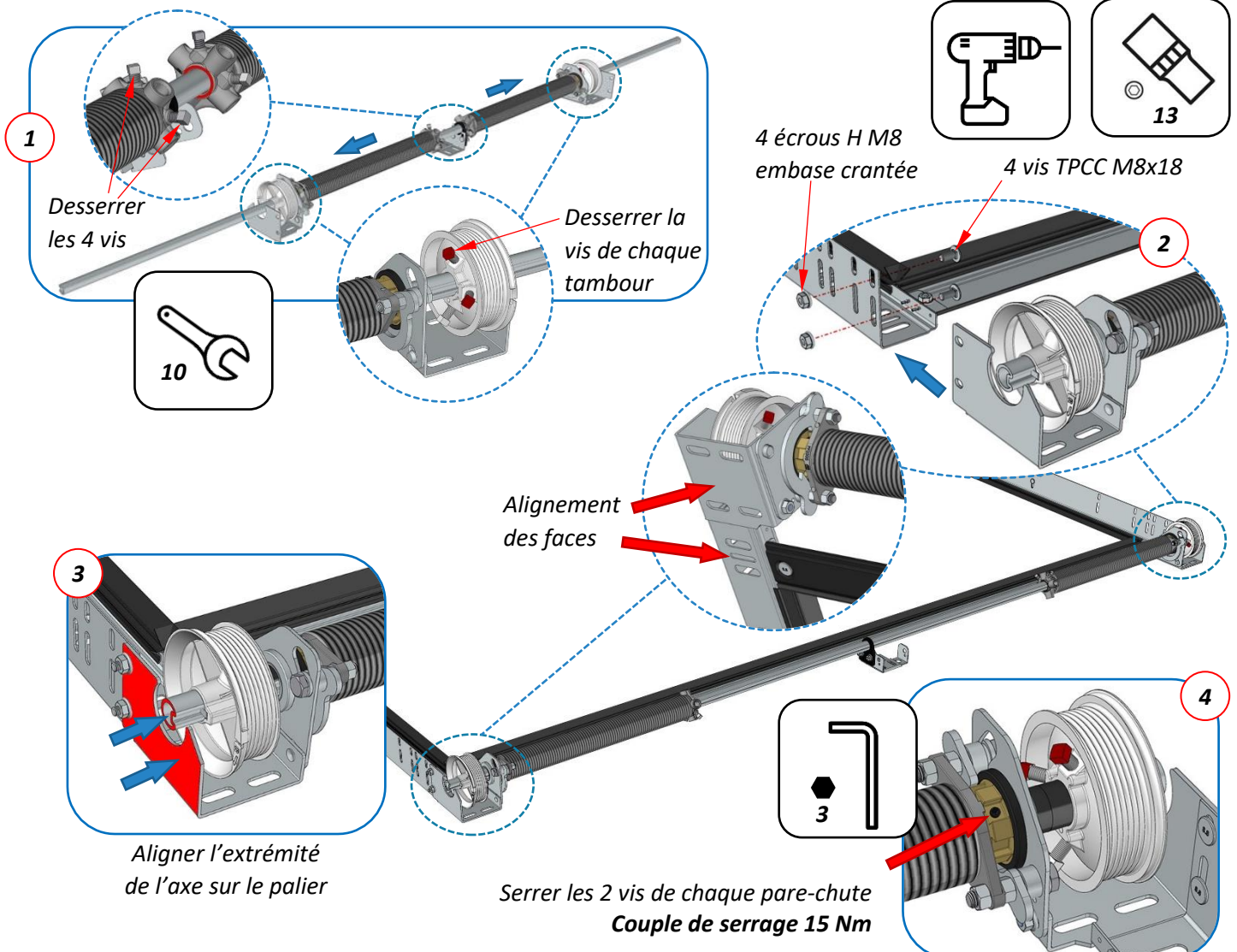


La position verticale de la traverse sera réglée après montage des rails sur le mur.

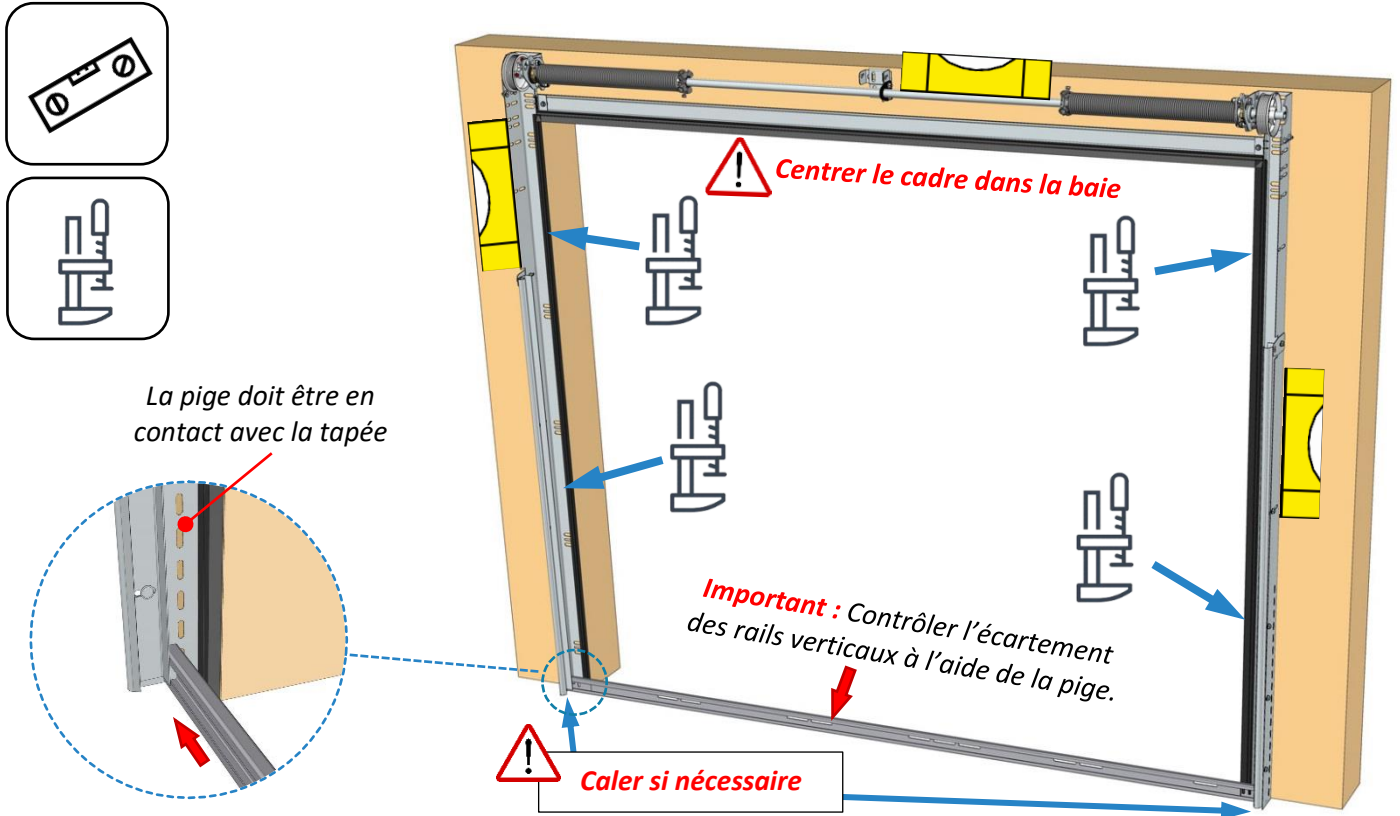
Vis autoperceuses TB TC Pozi 3,9x13 ZN

Répéter l'opération sur l'autre rail vertical.

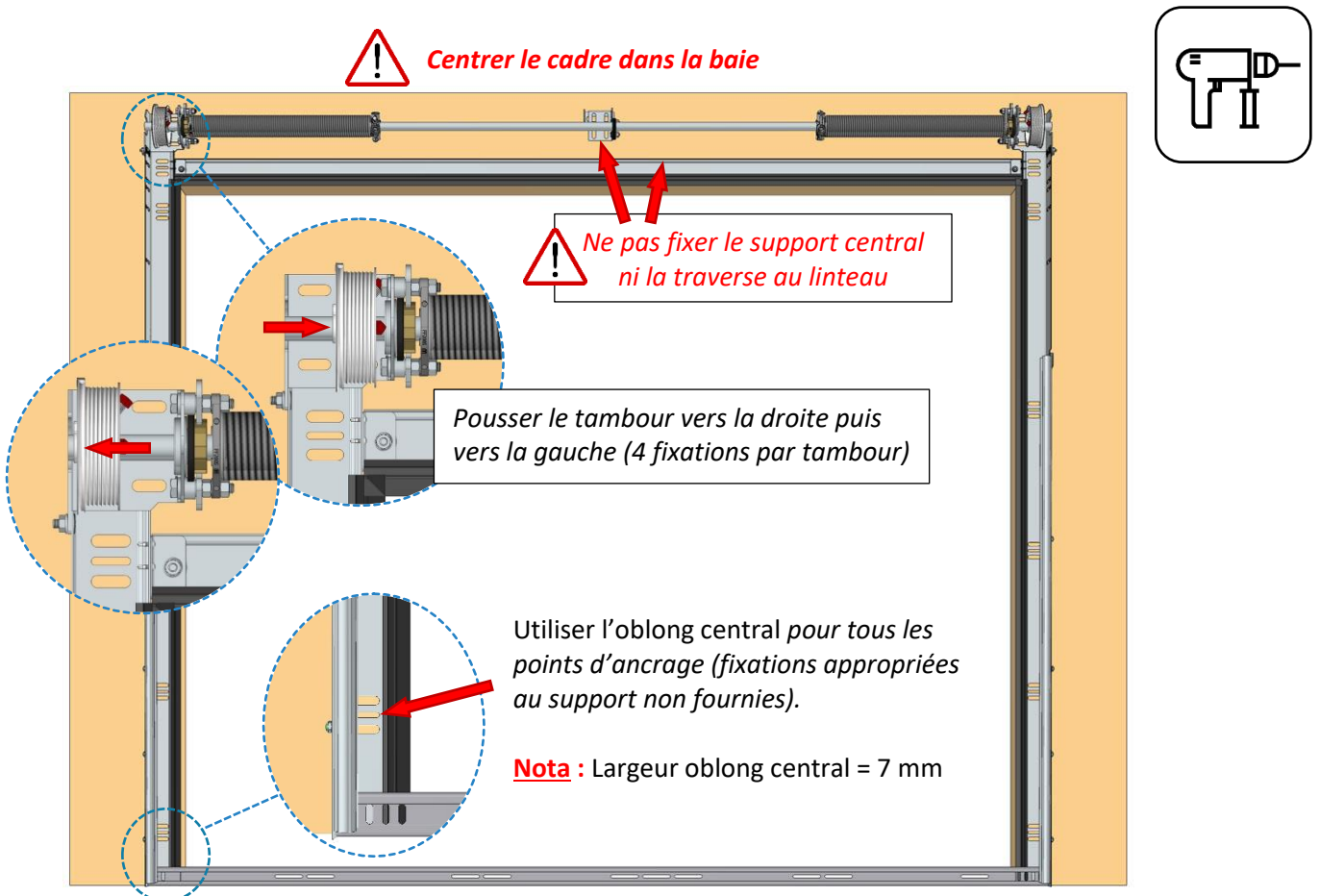
Montage de la ligne d'équilibrage au sol



Présentation du cadre

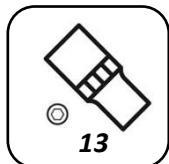
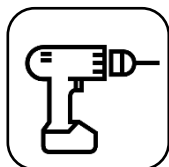


Fixation des rails verticaux

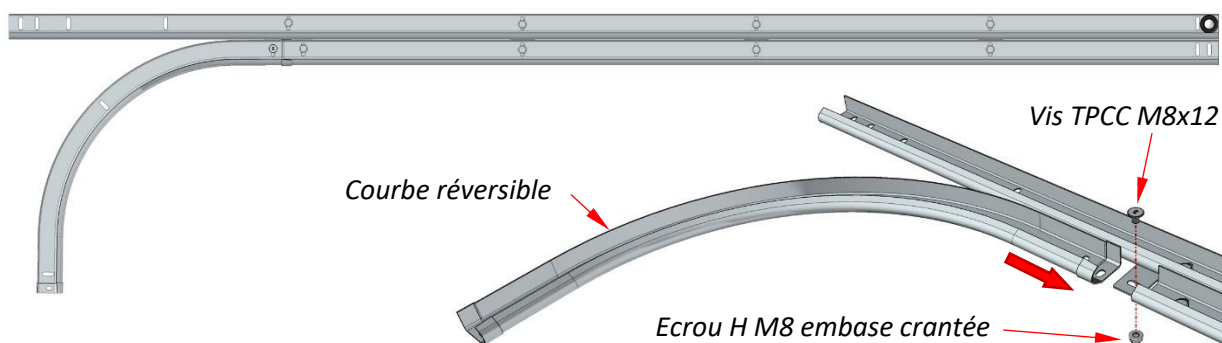


Installation des rails horizontaux

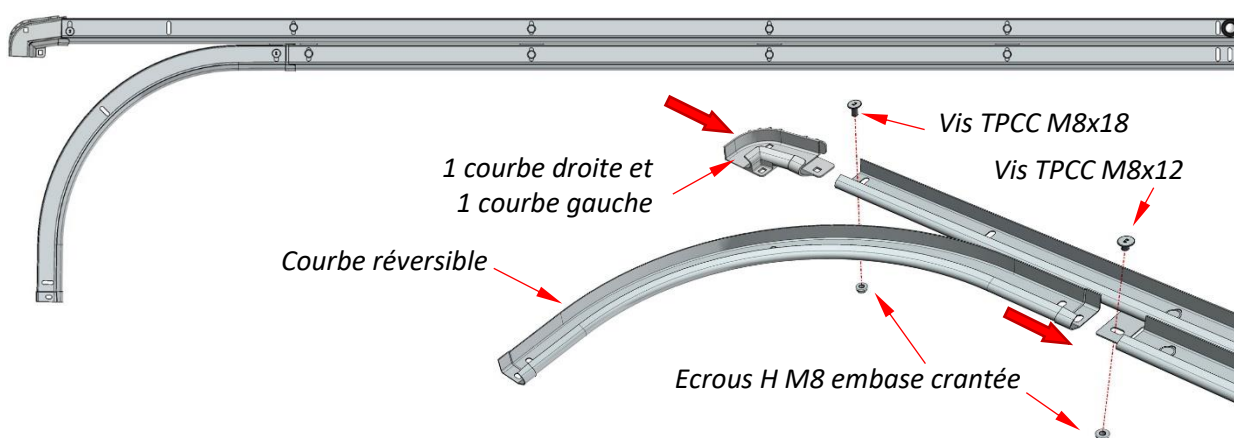
Montage des courbes



RAILS HORIZONTAUX POUR PORTE MOTORISEE



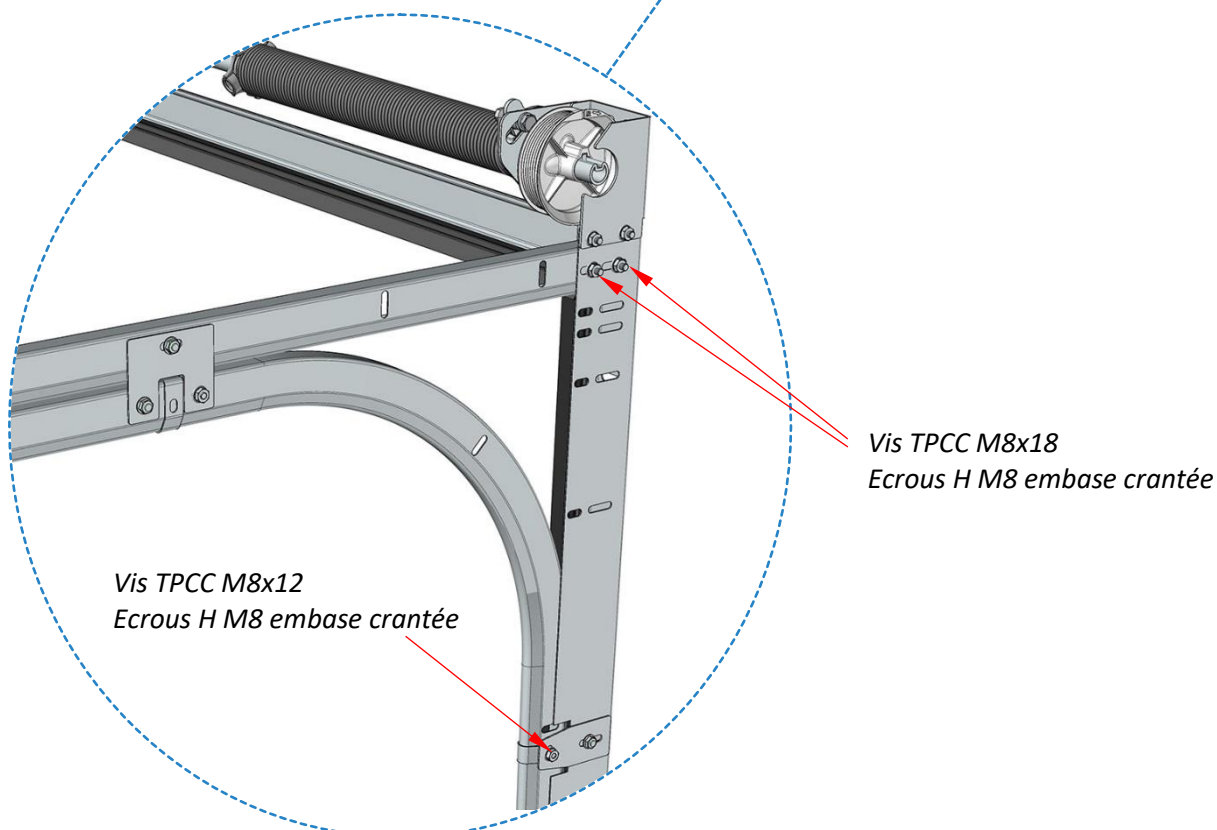
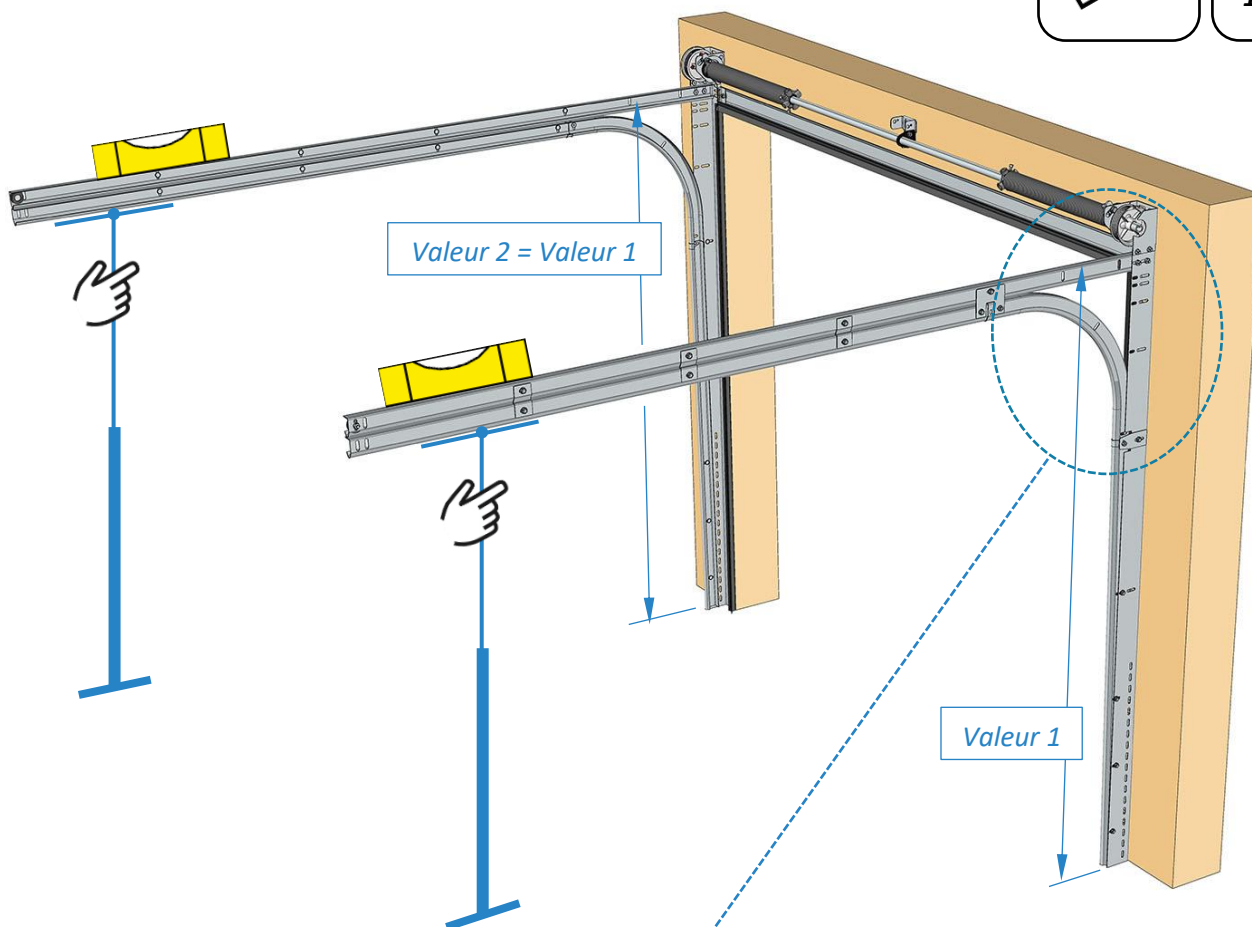
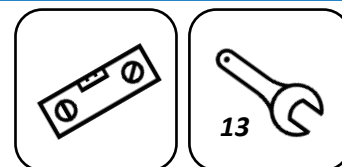
RAILS HORIZONTAUX POUR PORTE MANUELLE



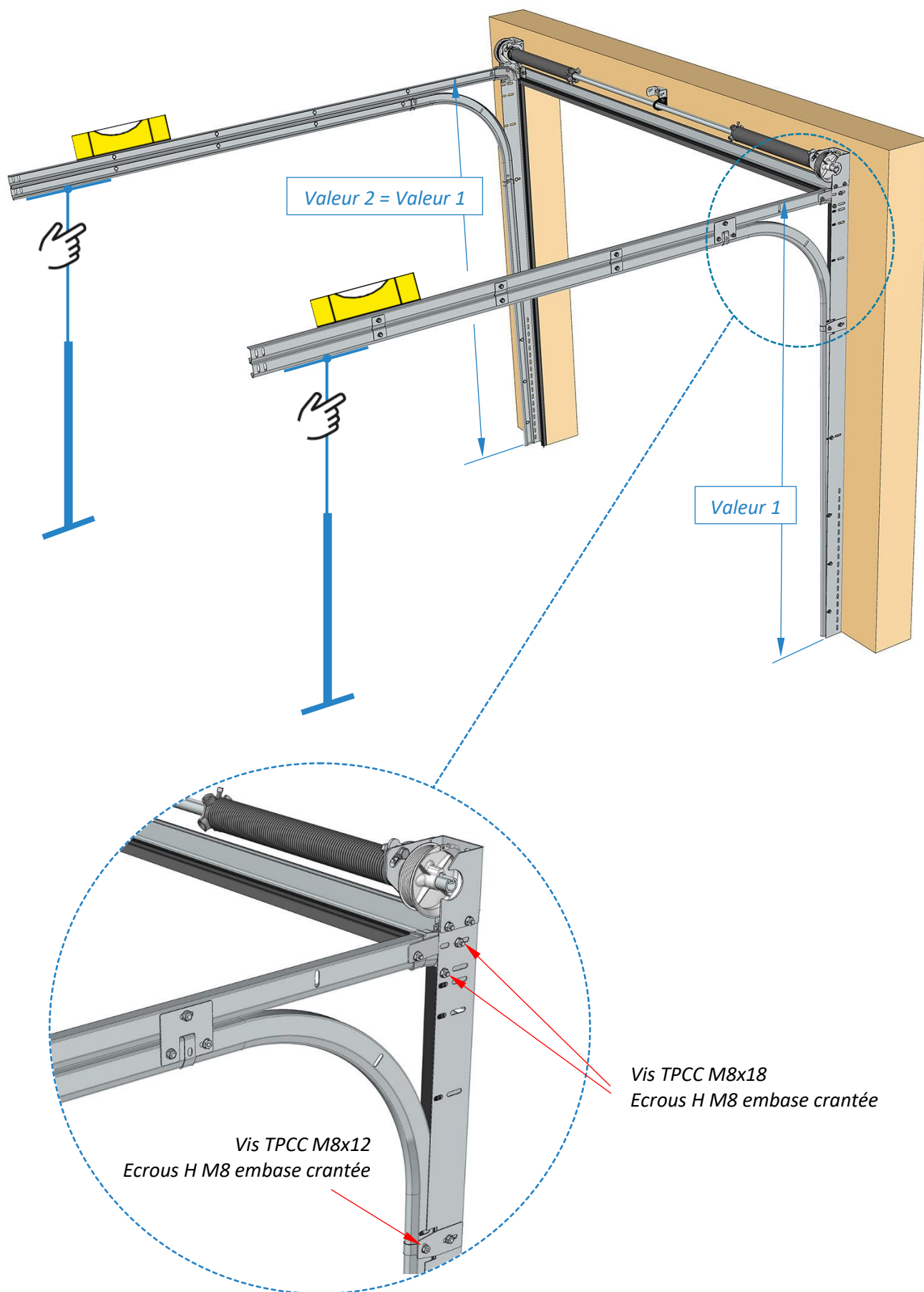
 **Ne pas bloquer les vis/écrous pour faciliter le réglage au montage.**

Fixation des rails horizontaux

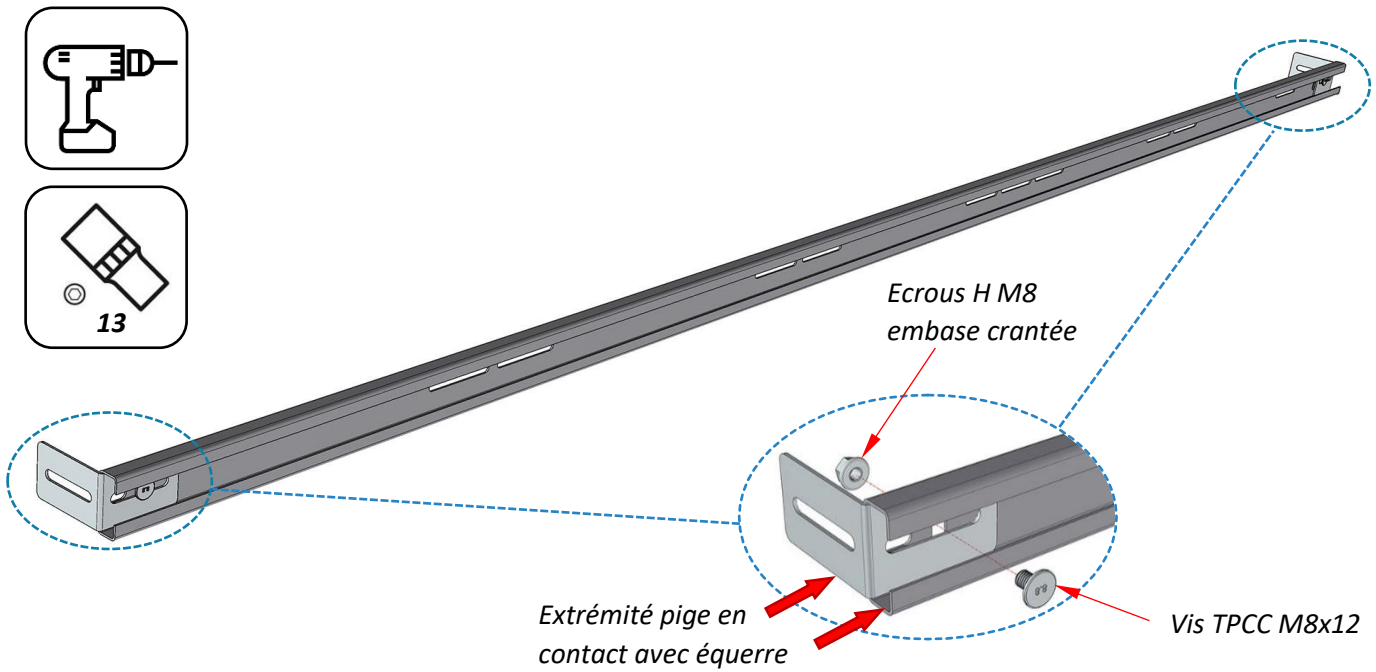
PORTE MOTORISÉE



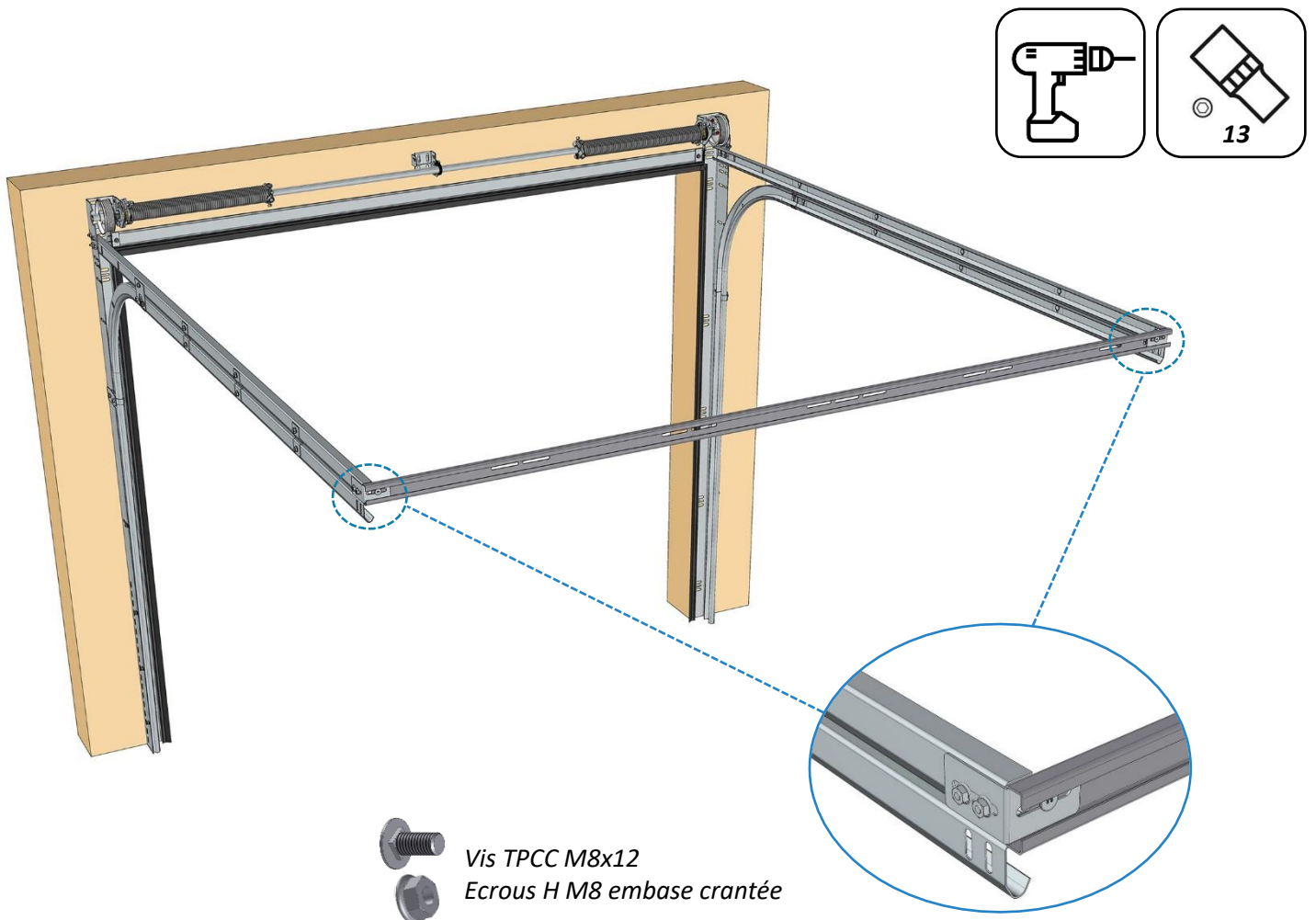
PORTE MANUELLE



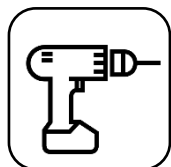
Montage des équerres de pige



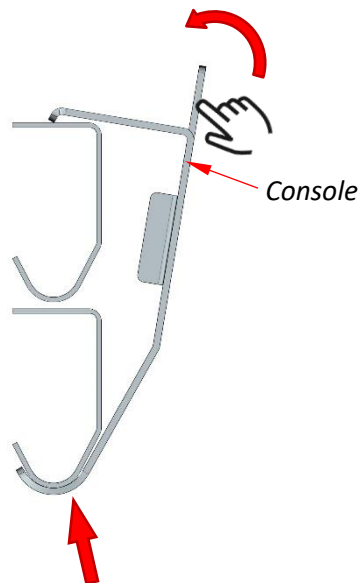
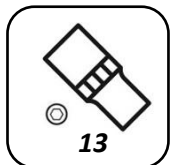
Installation de la pige



Mise en place des suspentes

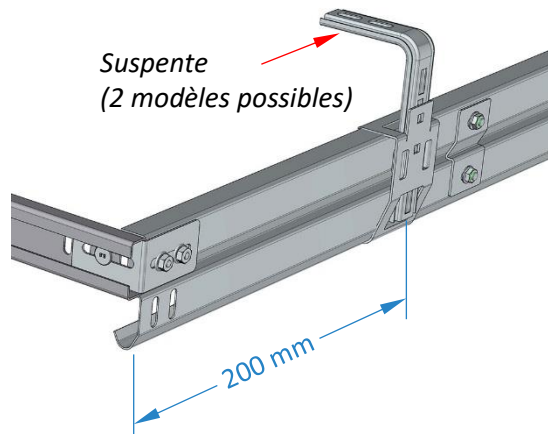


**Ne pas fixer les suspentes sur la maçonnerie.
Ne pas bloquer les vis/écrous.**



Montage RL \geq 200 mm \leq 440 mm

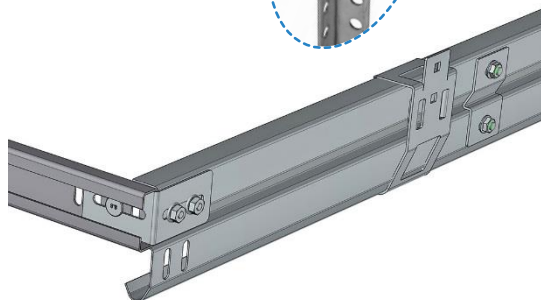
Suspente
(2 modèles possibles)



Vis TPCC M8x12
Ecrus H M8 embase crantée

Montage RL $>$ 440 mm

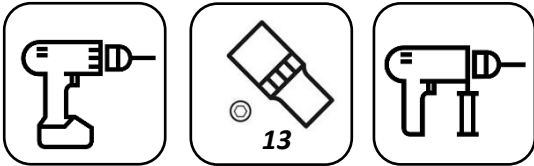
Cornière perforée à
adapter sur chantier



Nombre de suspentes en fonction des dimensions des portes :

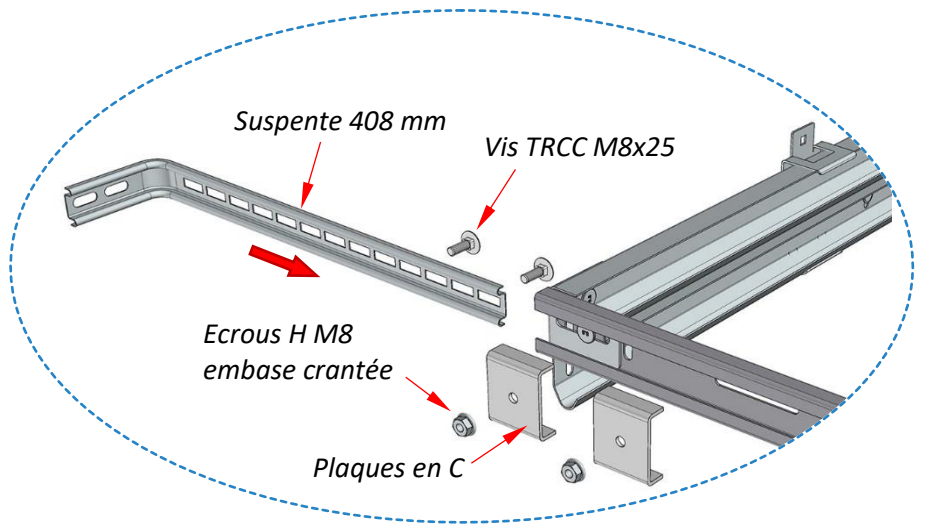
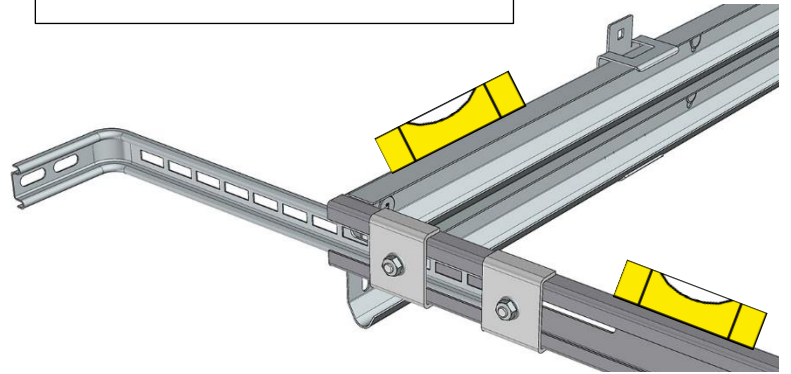
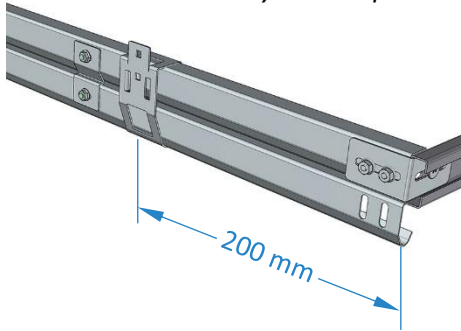
- 2 suspentes si LP \leq 3000 ou HP \leq 2150 mm
- 4 suspentes si LP $>$ 3000 ou HP $>$ 2150 mm

Rallonge de pige (option)



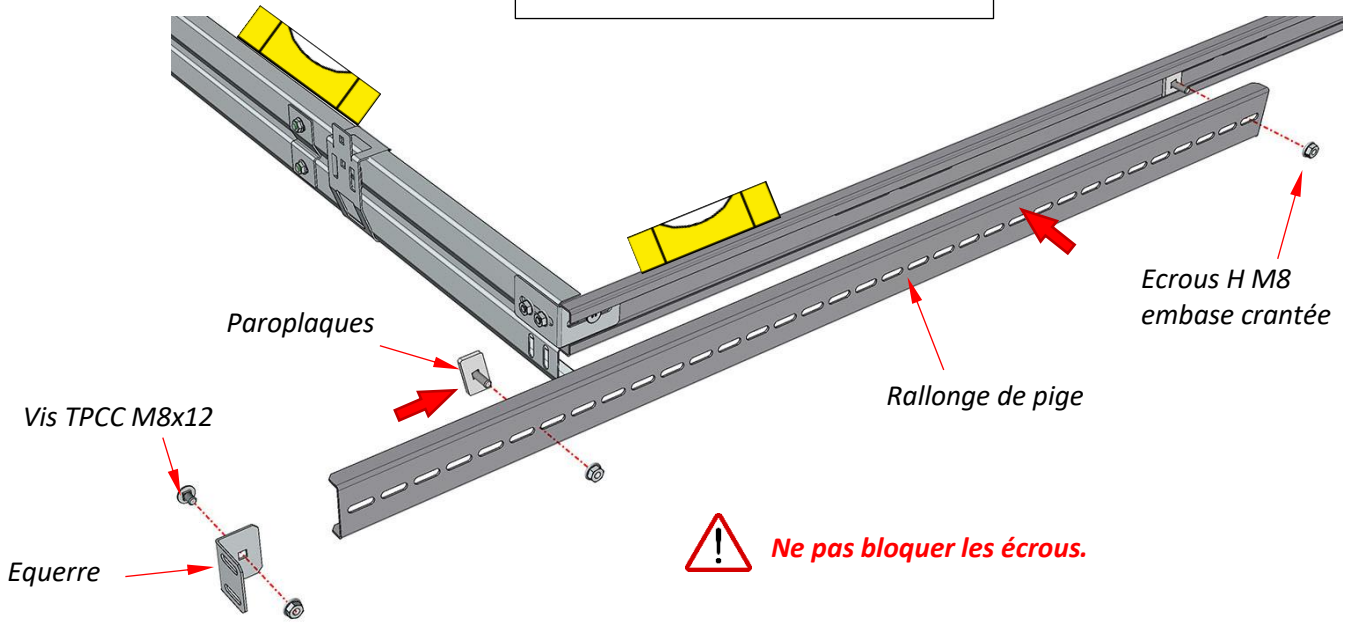
ECOINCON ≤ 300 mm

Les consoles doivent être montées systématiquement



! Ne pas bloquer les écrous.
Répéter l'opération côté opposé.

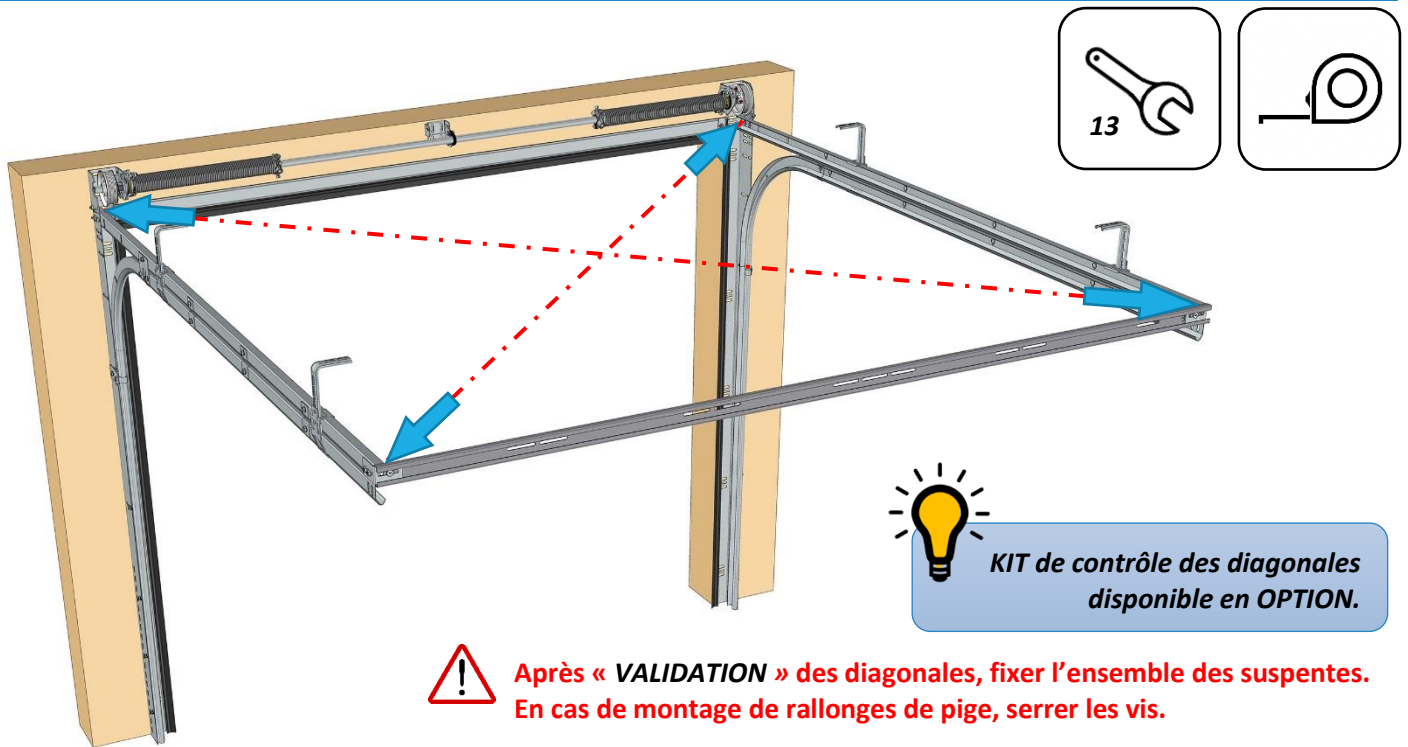
300 mm < ECOINCON ≤ 1000 mm



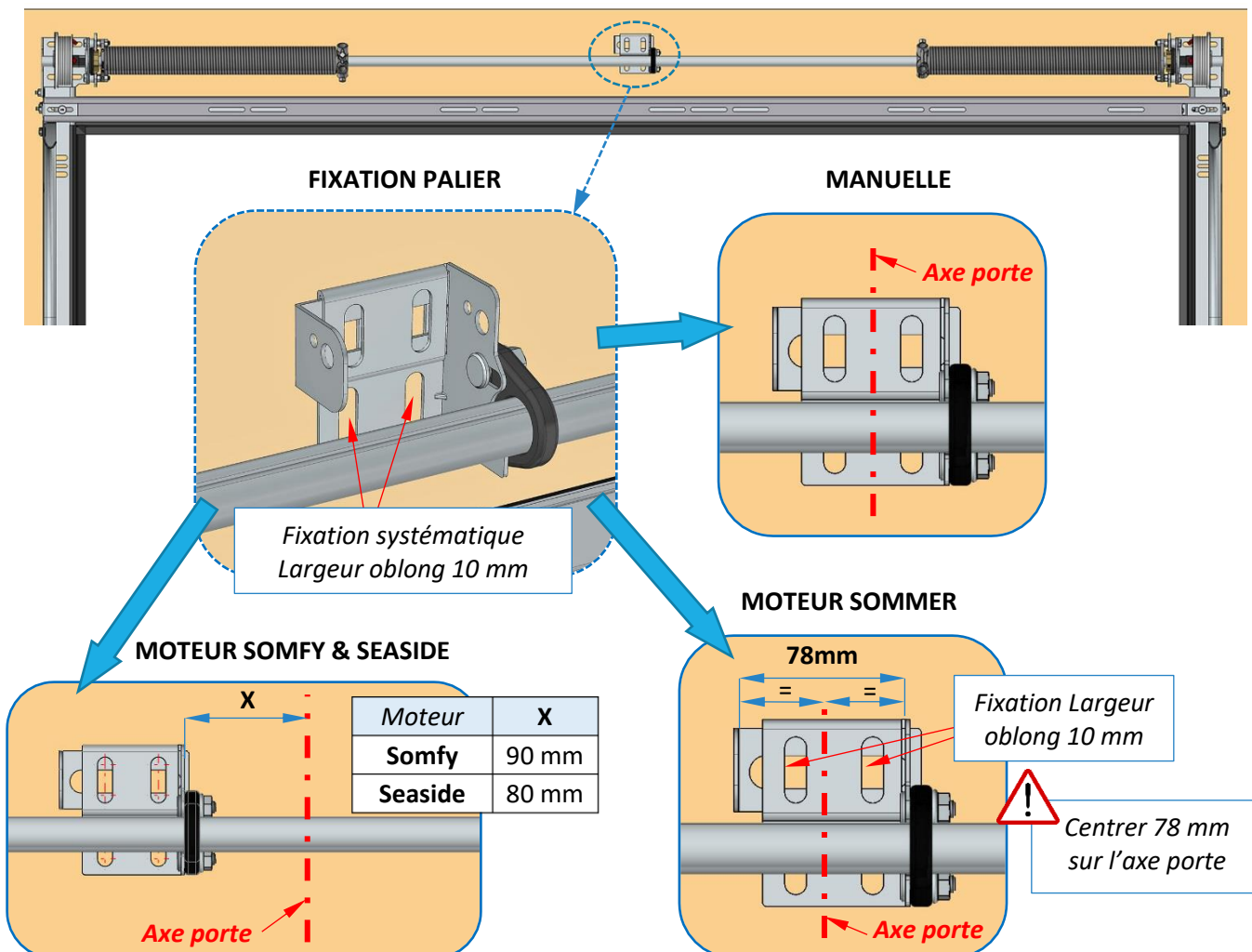
! Ne pas bloquer les écrous.

Répéter l'opération côté opposé.

Contrôle des diagonales

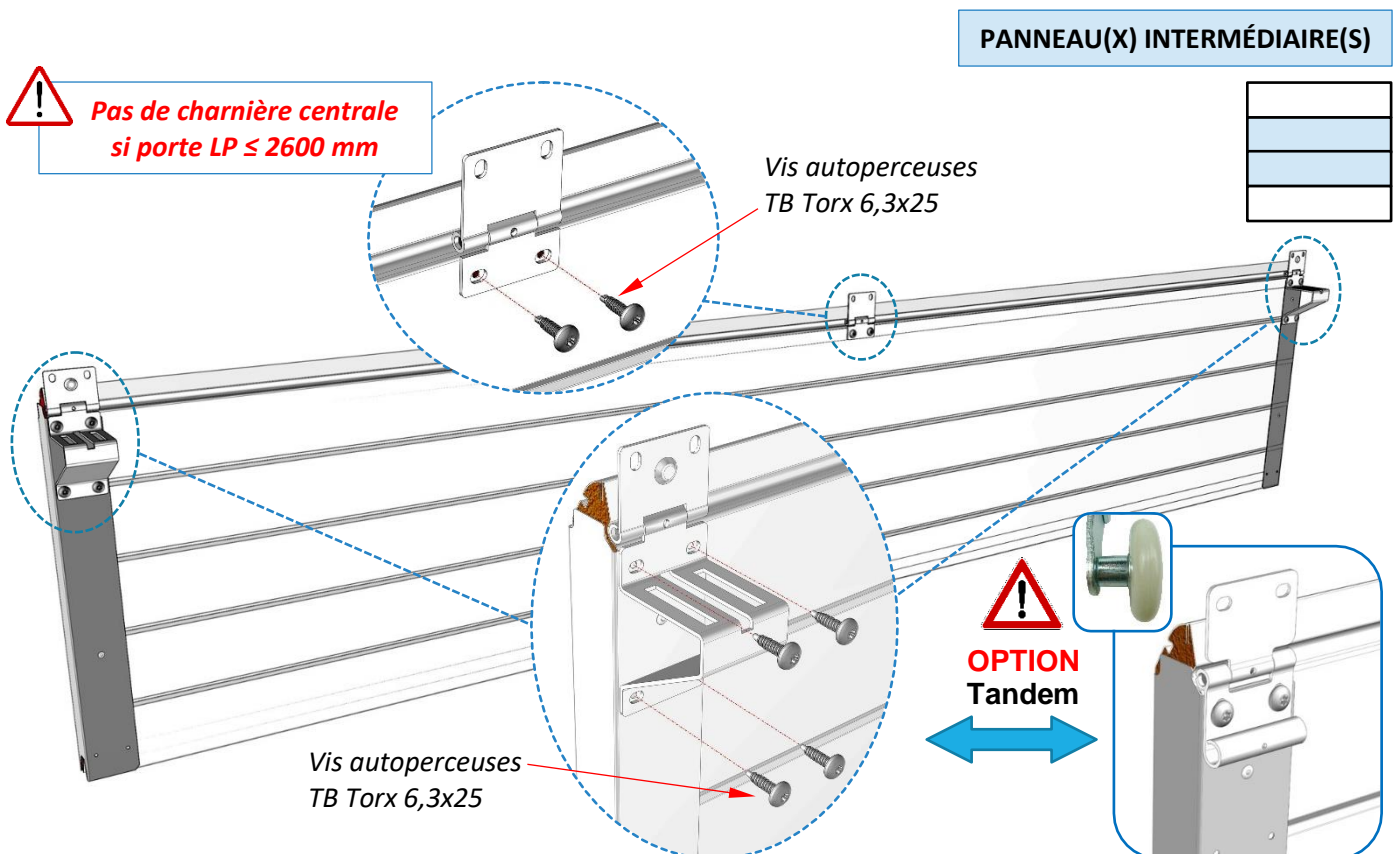
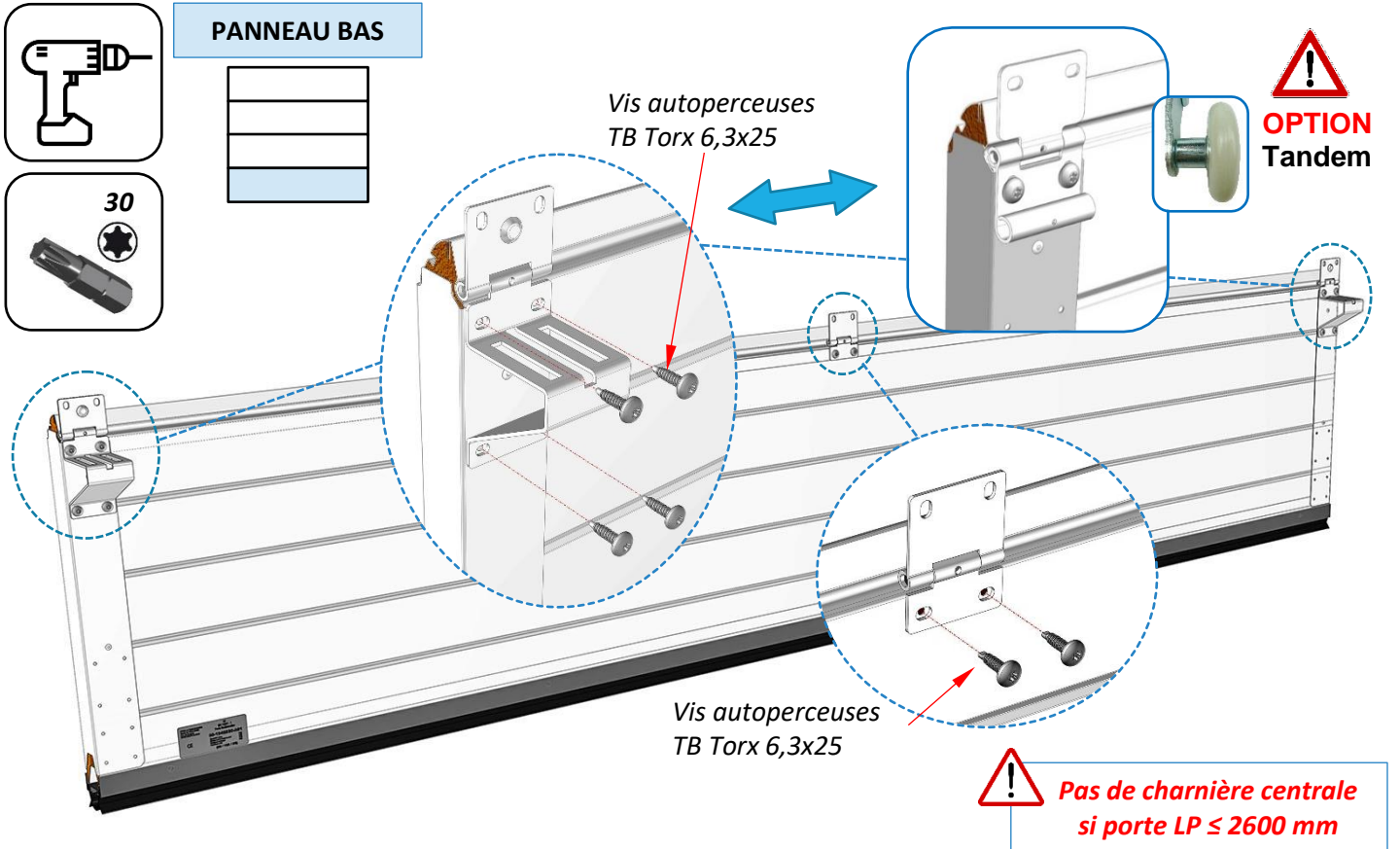


Pose du palier intermédiaire (« support moteur » version « porte motorisée »)

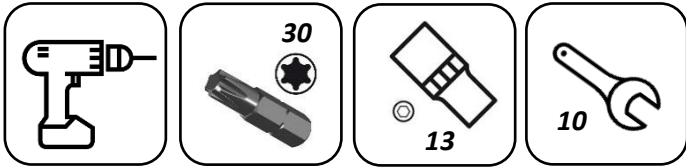


Montage du tablier

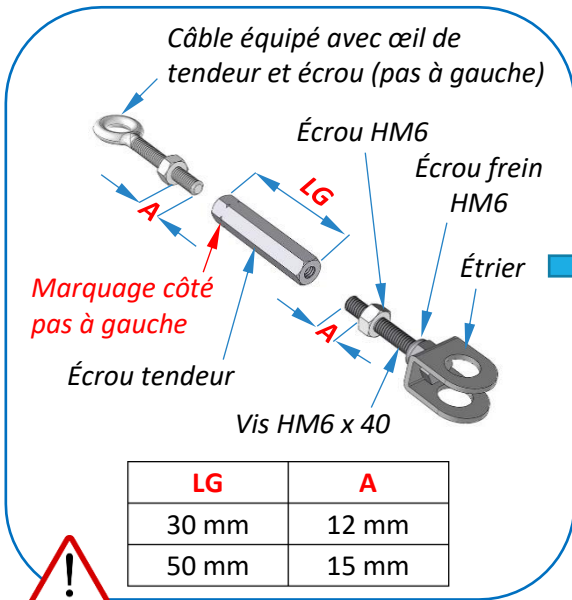
Préparation des panneaux



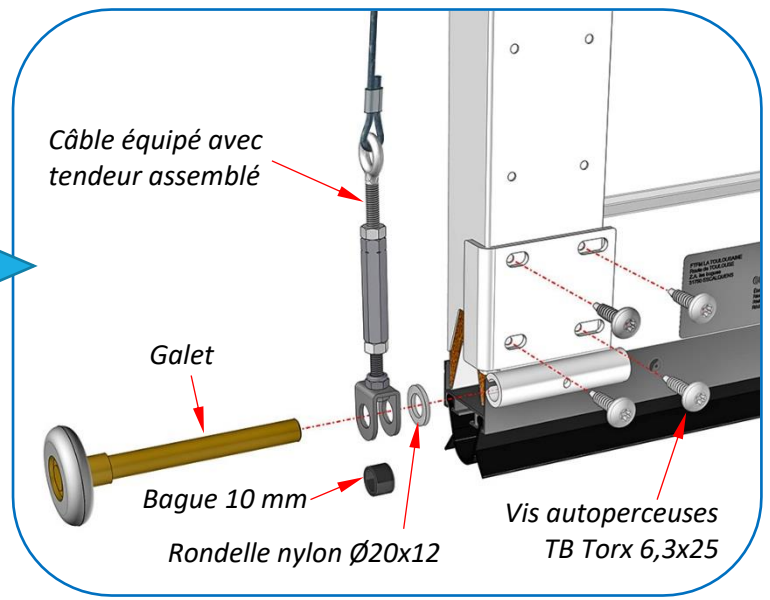
Pose du panneau bas



Assemblage des tendeurs de câbles

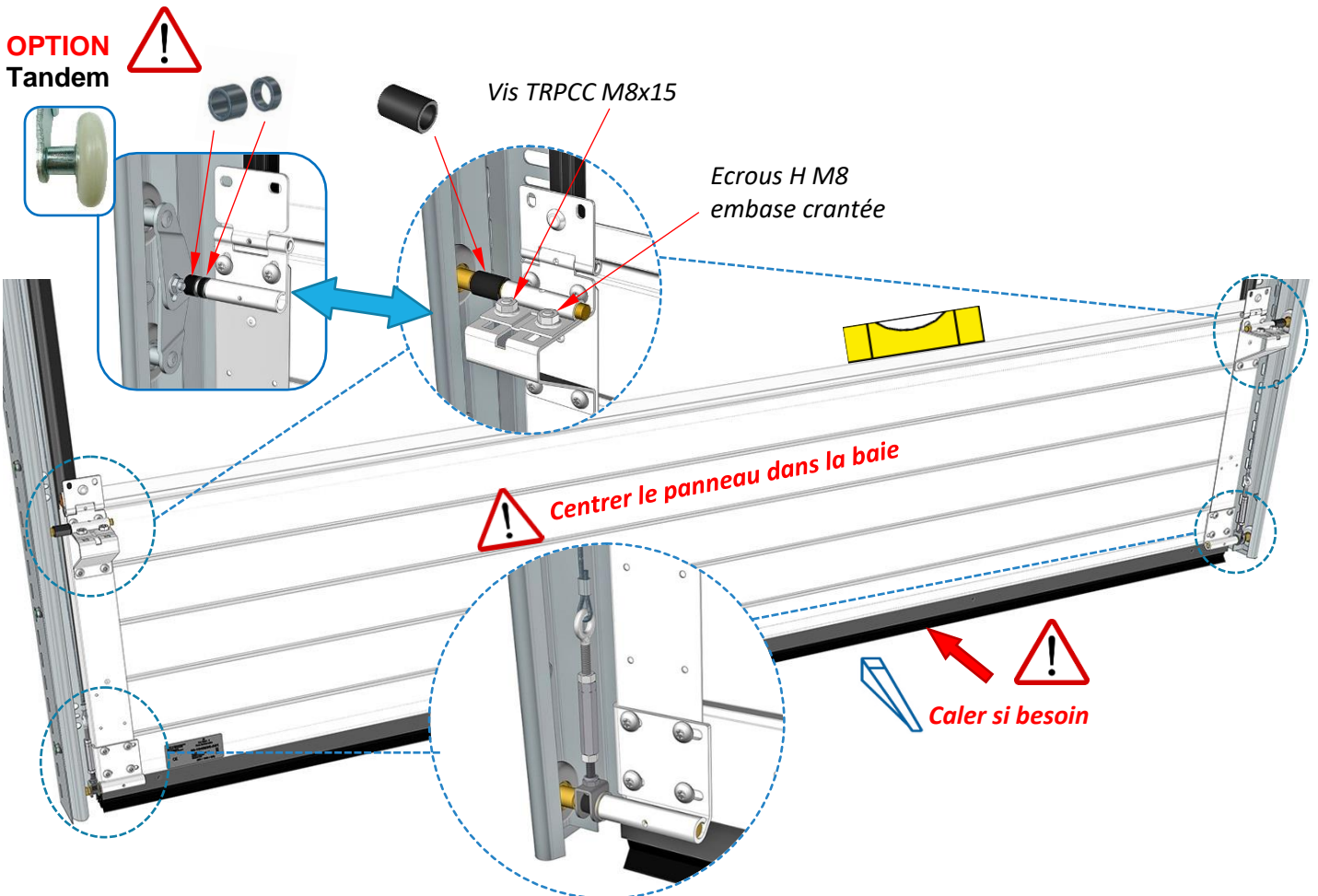


Montage des tendeurs de câbles

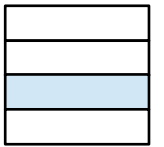
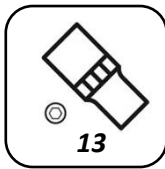
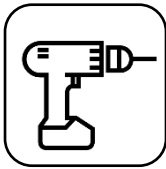


Le réglage de l'œil du tendeur doit-être identique de chaque côté

OPTION Tandem



Pose du panneau(x) intermédiaire(s)



OPTION Tandem

Pas de bagues

Pas de bagues

Ecrous H M8 embase crantée
Vis TRPCC M8x15

INTERMÉDIAIRES (SAUF DERNIER INTERMÉDIAIRE)

Vis auto-perceuses
TB Torx 6,3x25

Vis auto-perceuses
TB Torx 6,3x25

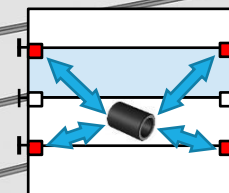
OPTION Tandem

Vis TRPCC M8x15

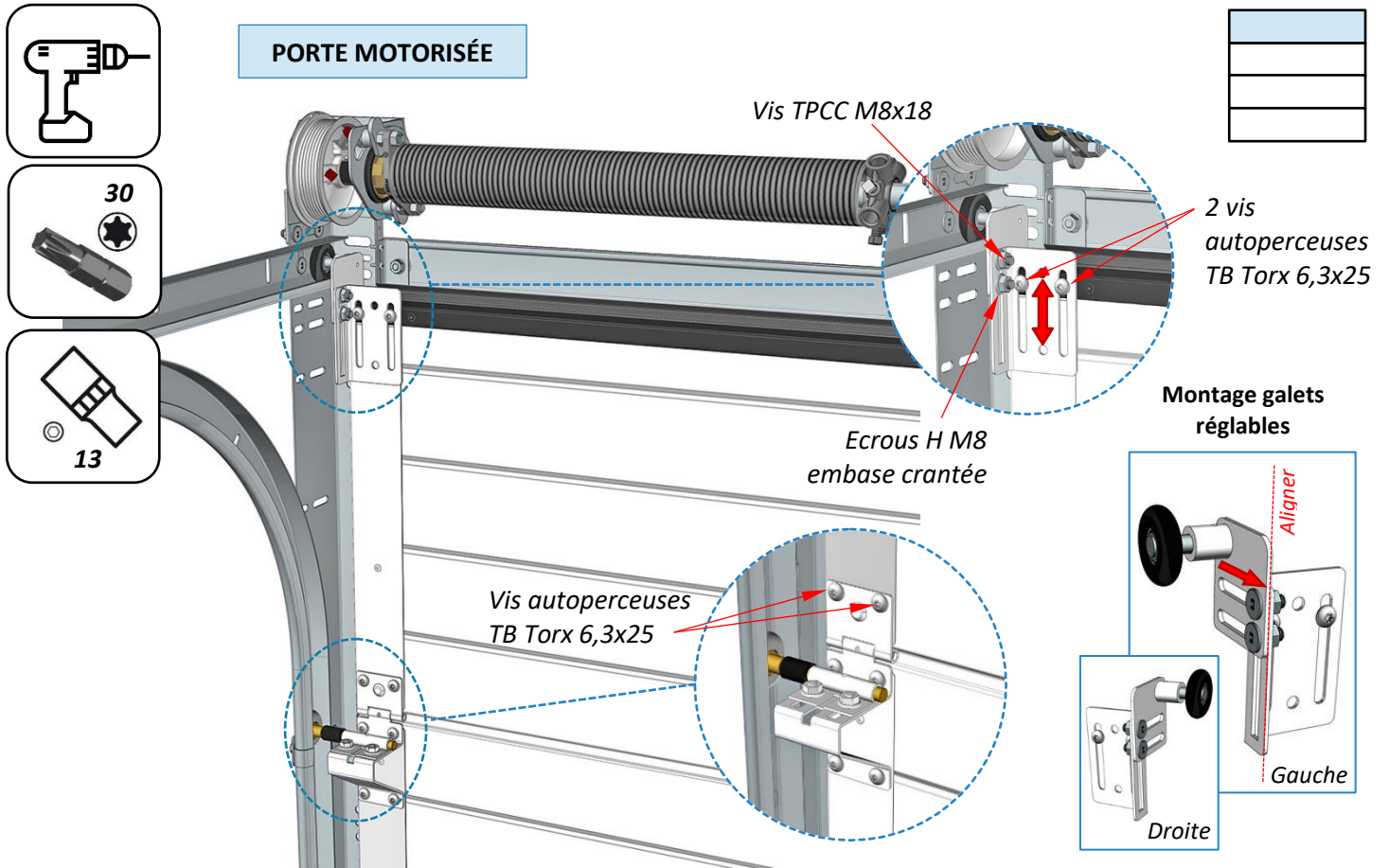
Ecrous H M8
embase crantée

POSITION des BAGUES

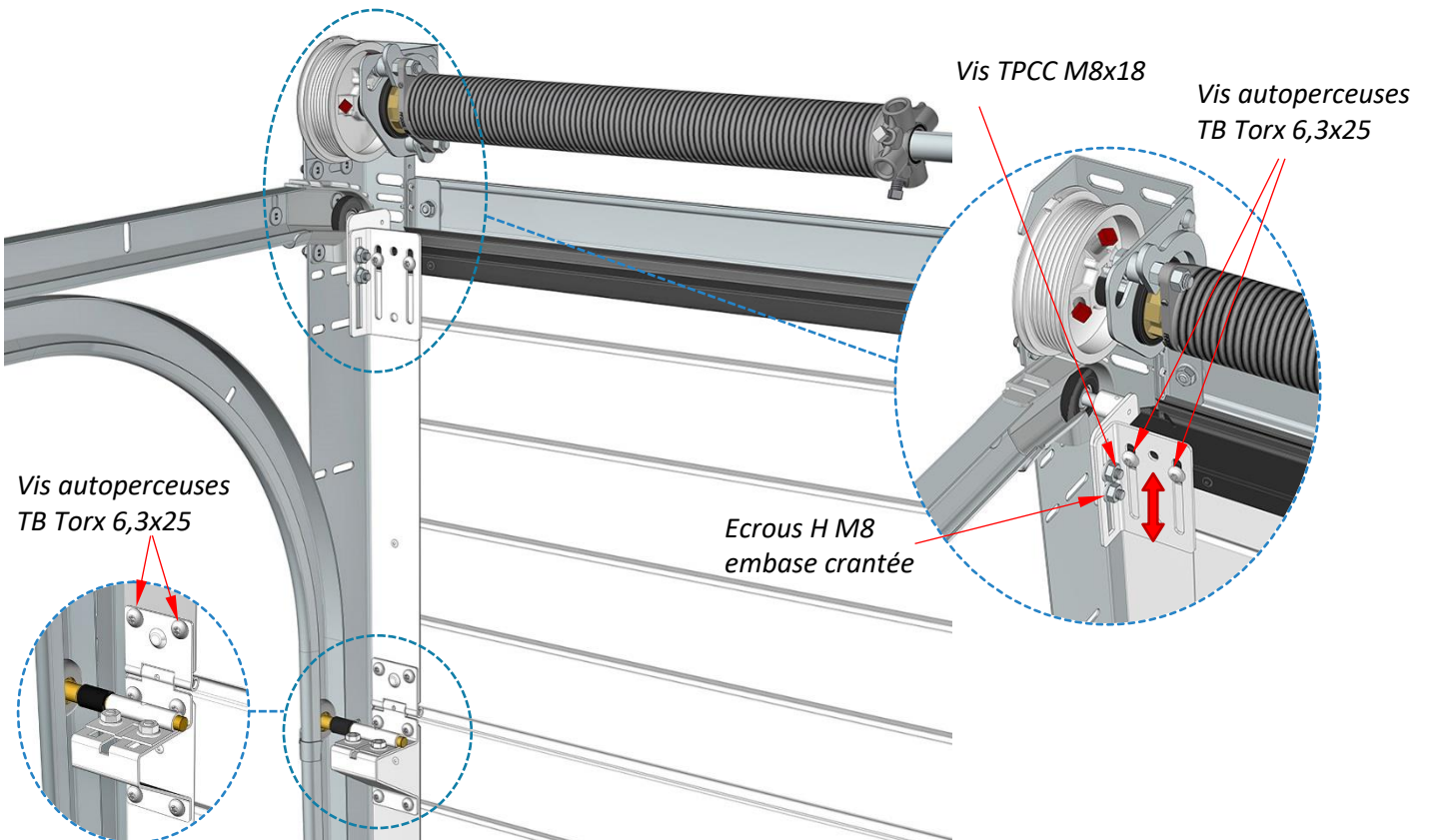
DERNIER INTERMÉDIAIRE



Pose du panneau haut



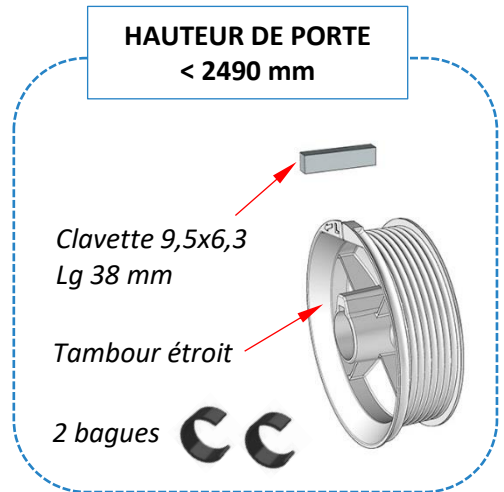
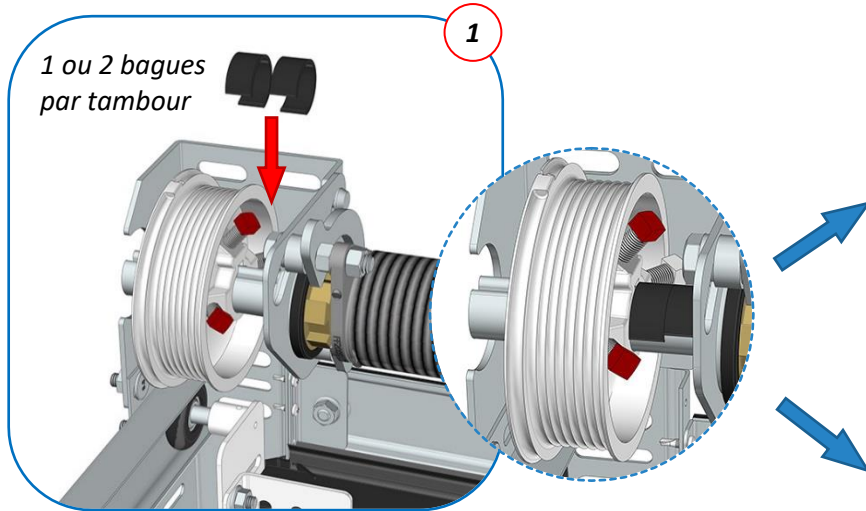
PORTE MANUELLE ou MOTORISABLE



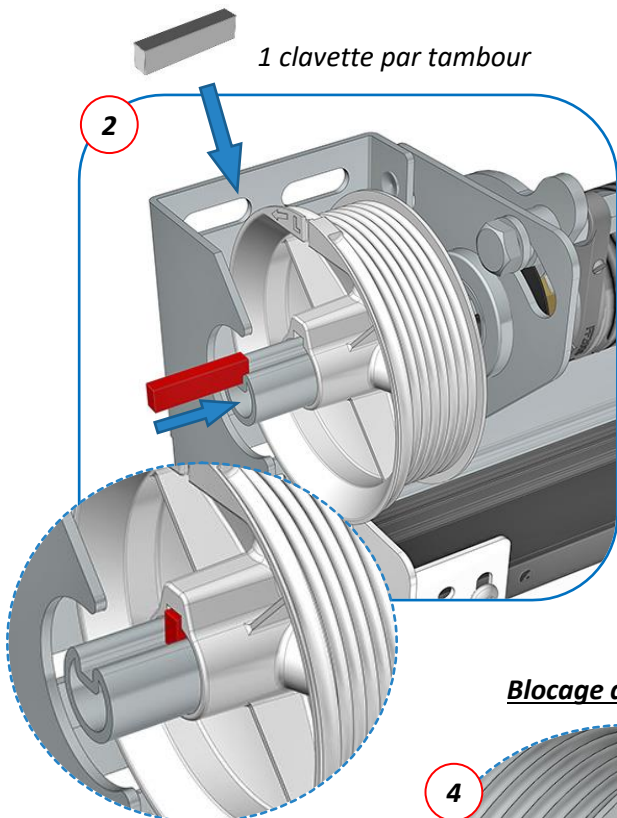
Installation des câbles

Positionnement des tambours

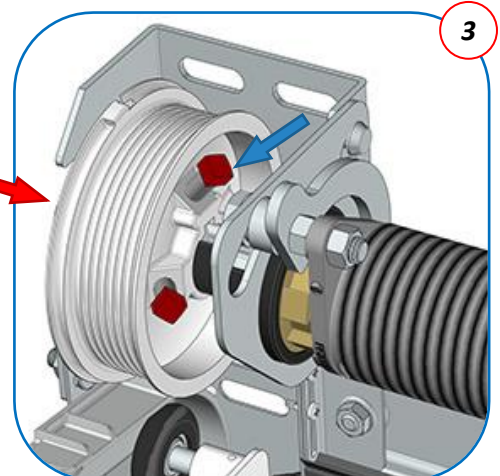
Mise en place des bagues pour les 2 tambours



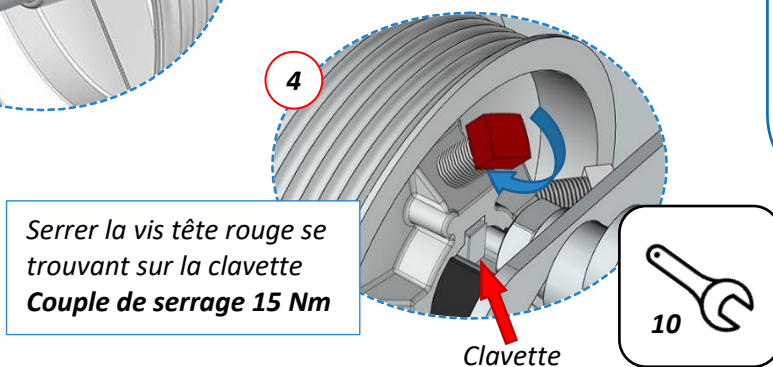
Mise en place des clavettes sur les tambours



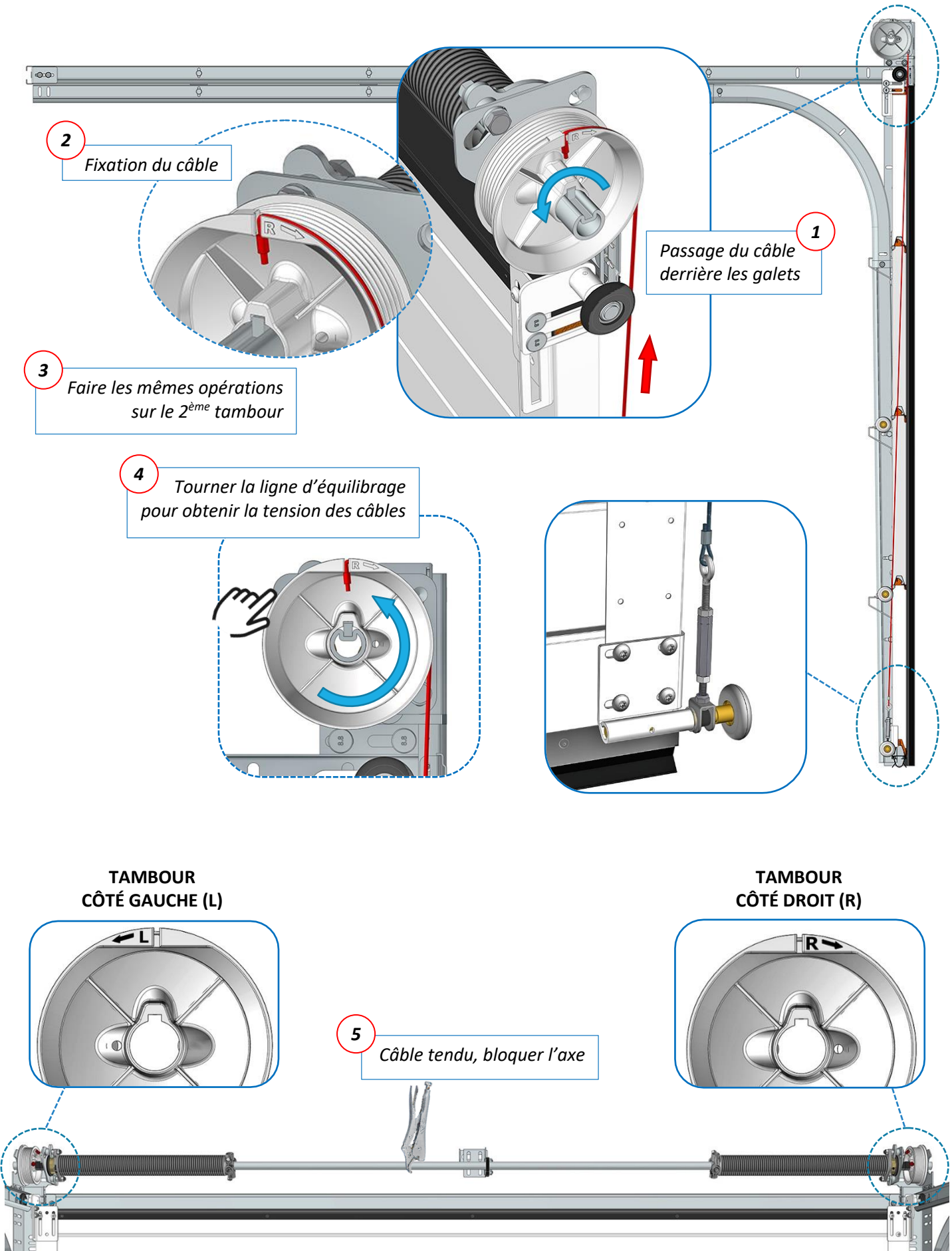
Blocage des tambours



Blocage des tambours

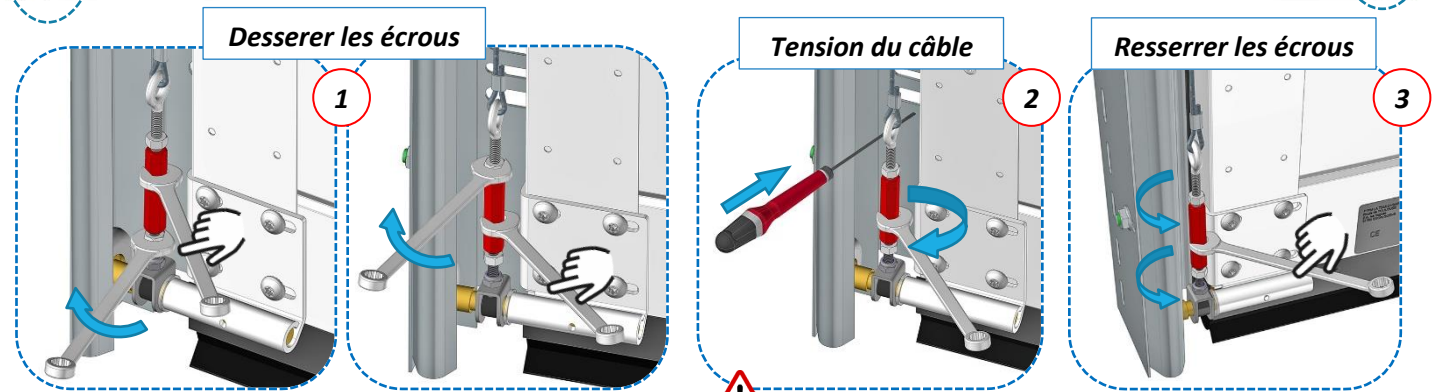
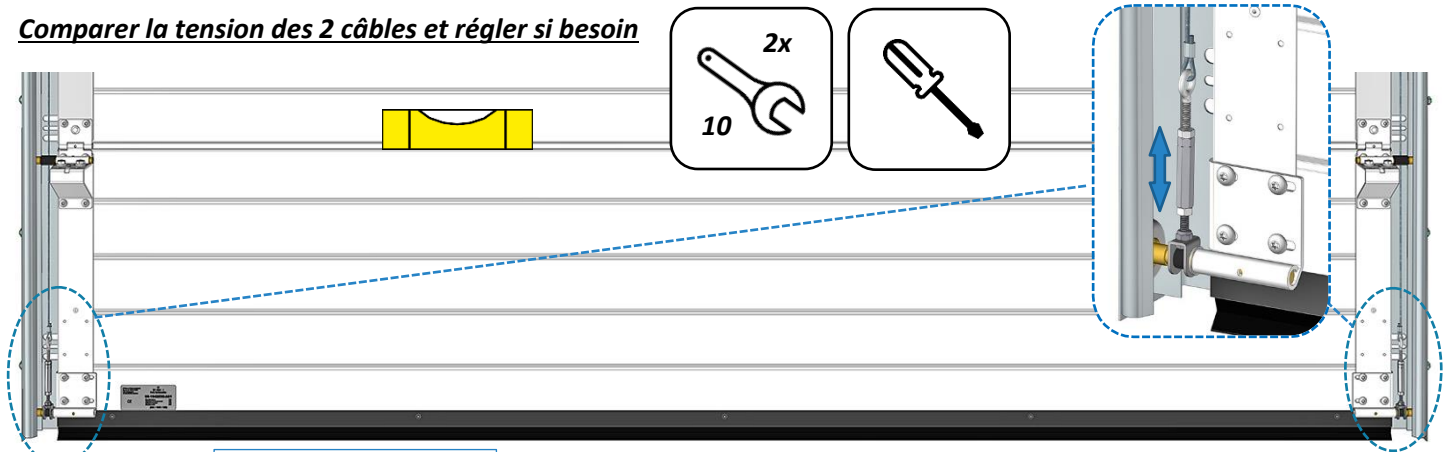



Passage des câbles sur les tambours



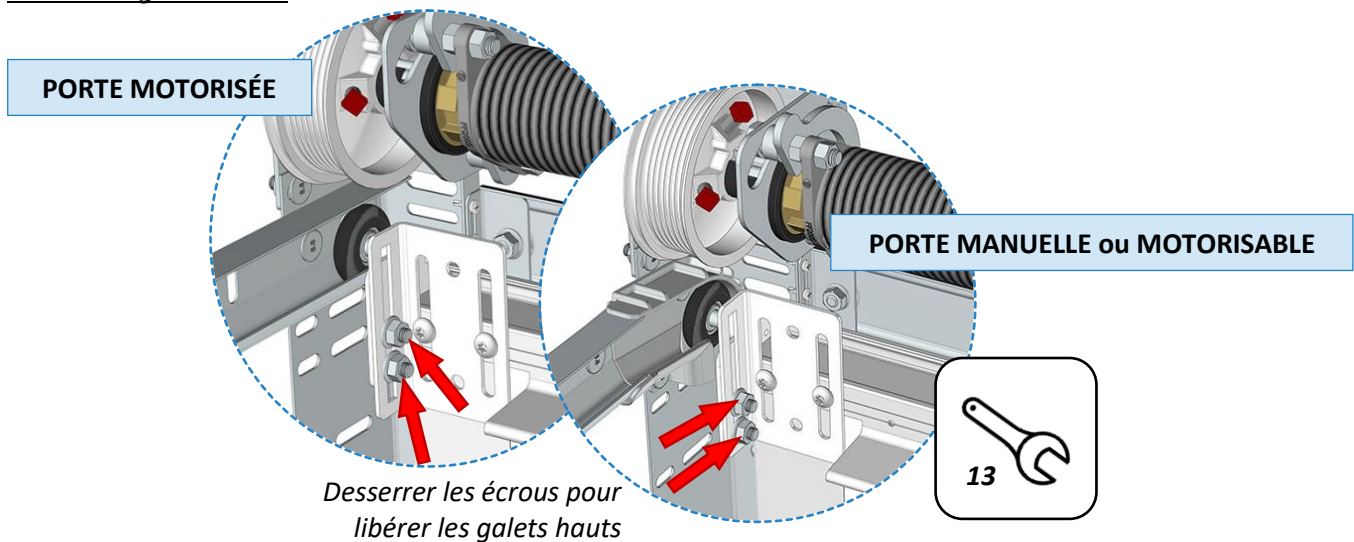
Vérification tension des câbles

Comparer la tension des 2 câbles et régler si besoin



! Ne pas surtendre le câble « voir » 

Libérer les galets hauts

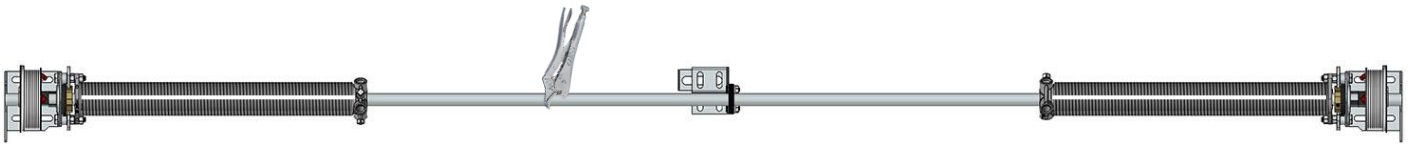


Supprimer les cales et descendre le tablier

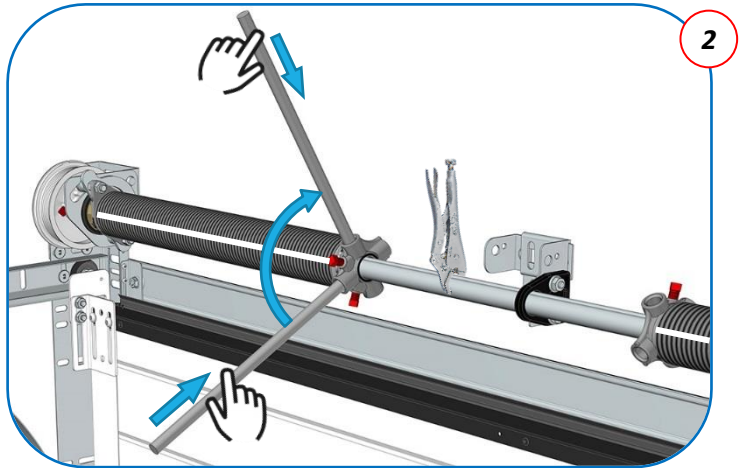
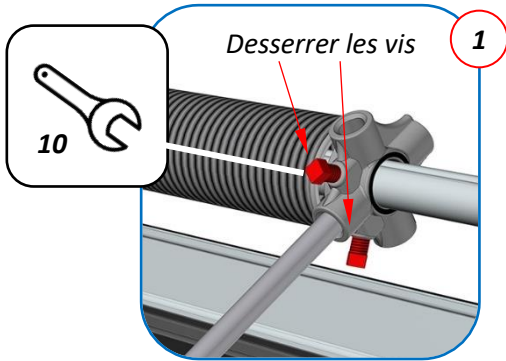


Réglages des ressorts

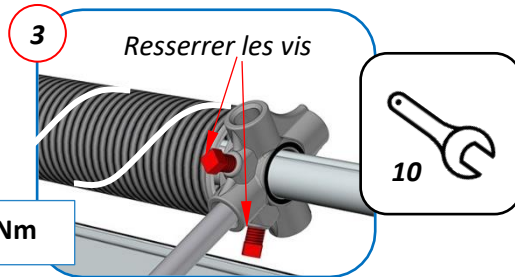
Tension des ressorts



! Tendre les ressorts du bas vers le haut suivant le nombre de tours affiché sur l'étiquette collée sur l'axe.



Exemple (Nombre de tours) :



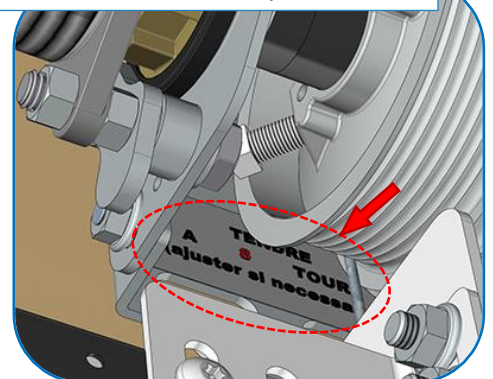
Couple de serrage 20 Nm

Chartre du nombre de tension des ressorts

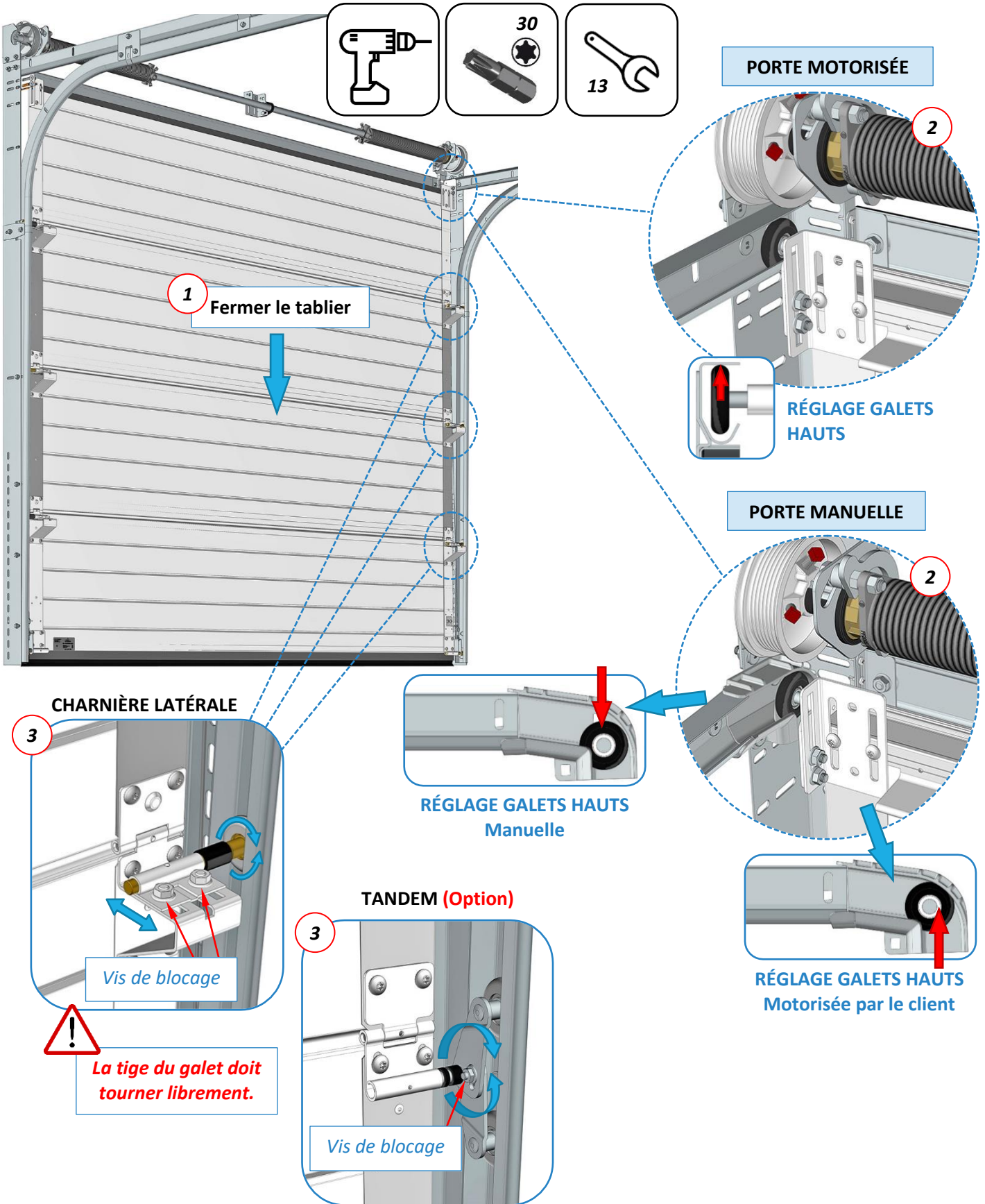
Hauteur passage (mm)	Nombre de tours de tension
≤ à 1820	6
De 1821 à 1998	6,5
De 1999 à 2209	7
De 2210 à 2347	7,5
De 2348 à 2519	8
De 2520 à 2714	8,5
De 2715 à 2885	9
De 2886 à 3000	9,5

Nombre de tours inscrit sur palier droit

!
Affiner le réglage si nécessaire



Réglage des galets



Ne pas écraser le tablier sur les joints verticaux.

Vérification de l'équilibrage



Retirer les **pinces-étou**.

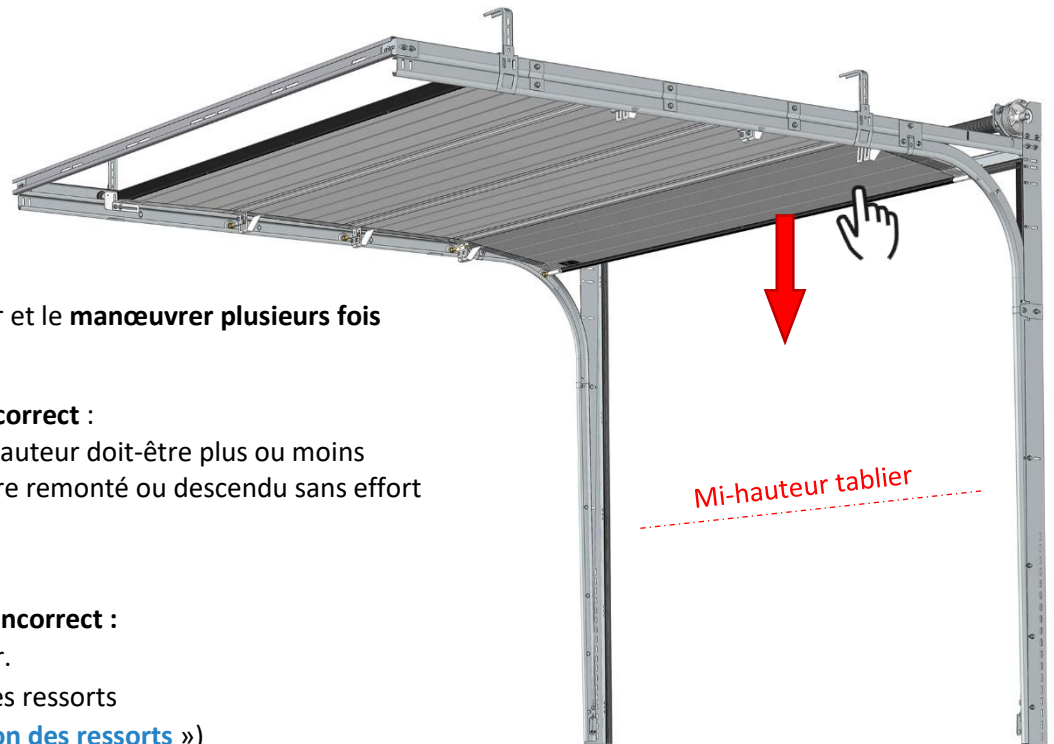
Fermer doucement le tablier et le **manœuvrer plusieurs fois manuellement**.

L'équilibrage du tablier est correct :

- Le tablier placé à mi-hauteur doit être plus ou moins stationnaire. Il doit être remonté ou descendu sans effort à partir de ce point.

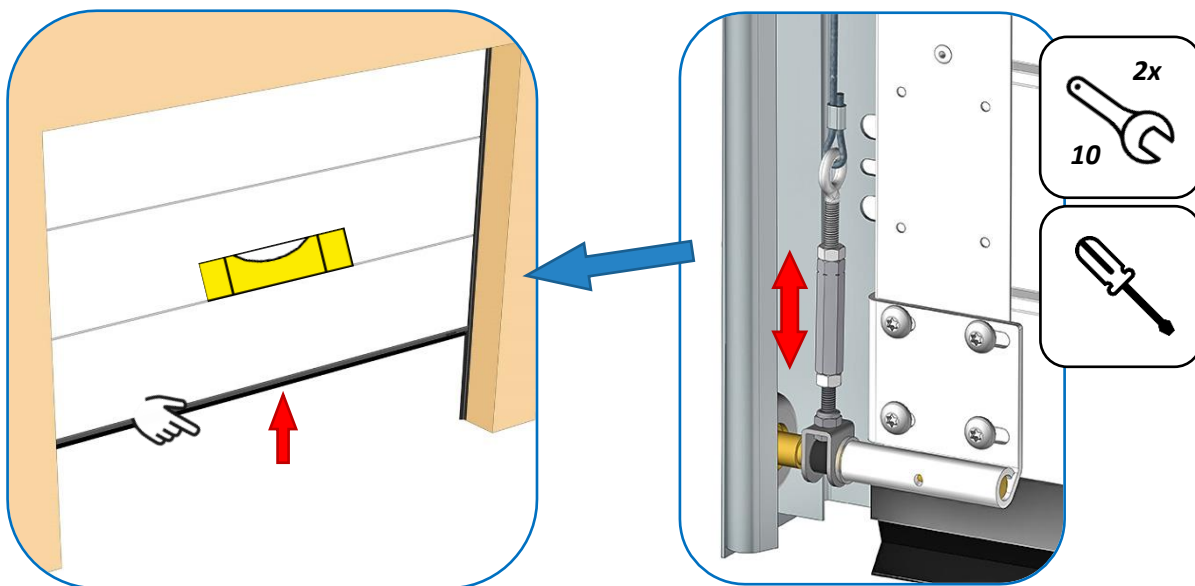
L'équilibrage du tablier est incorrect :

- Redescendre le tablier.
- Tendre ou détendre les ressorts (voir chapitre « **Tension des ressorts** »)



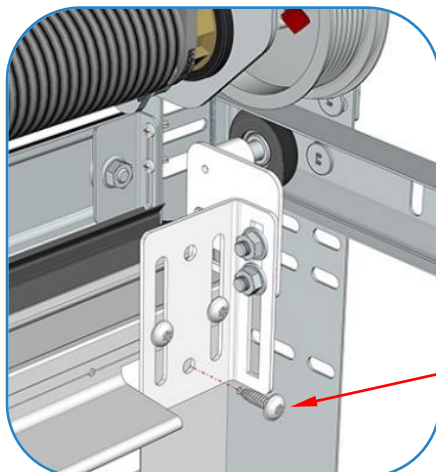
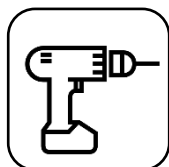
Finitions

Mise au niveau du tablier



Pour le réglage du tendeur, voir chapitre « **Vérification tension des câbles** ».

Fixation supports galets hauts

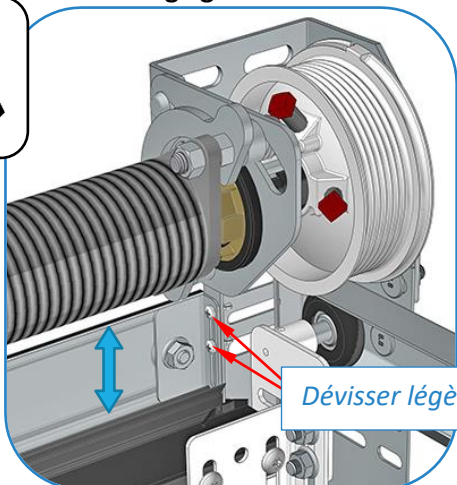


Ajouter 1 vis auto-perceuse
TB Torx 6,3x25

Réglage et fixation de la traverse



Réglage traverse

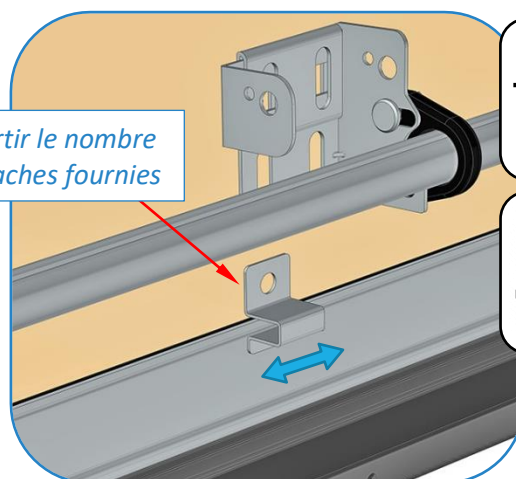


Dévisser légèrement

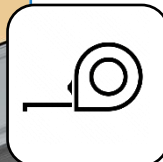
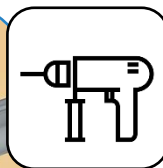
Répéter l'opération côté opposé

Fixation traverse

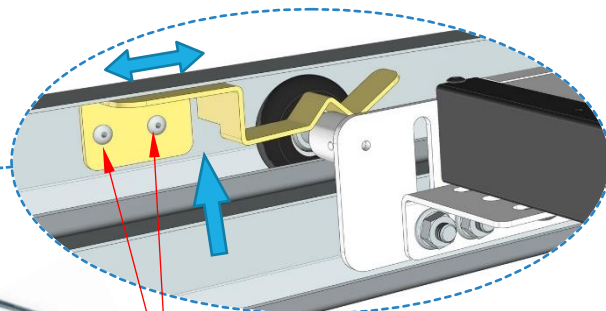
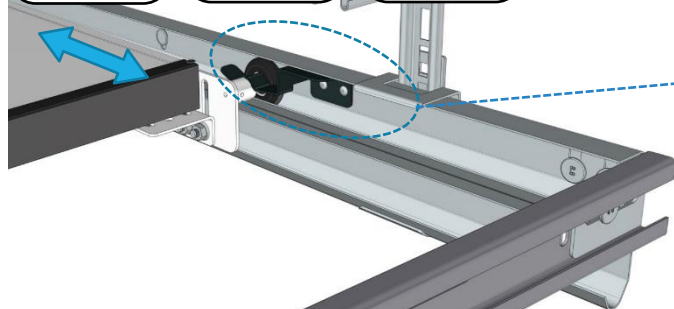
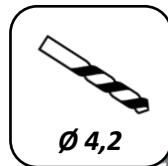
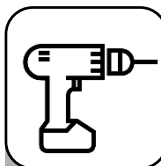
Répartir le nombre
d'attaches fournies



Fixations appropriées au support
(vis et chevilles non fournies)

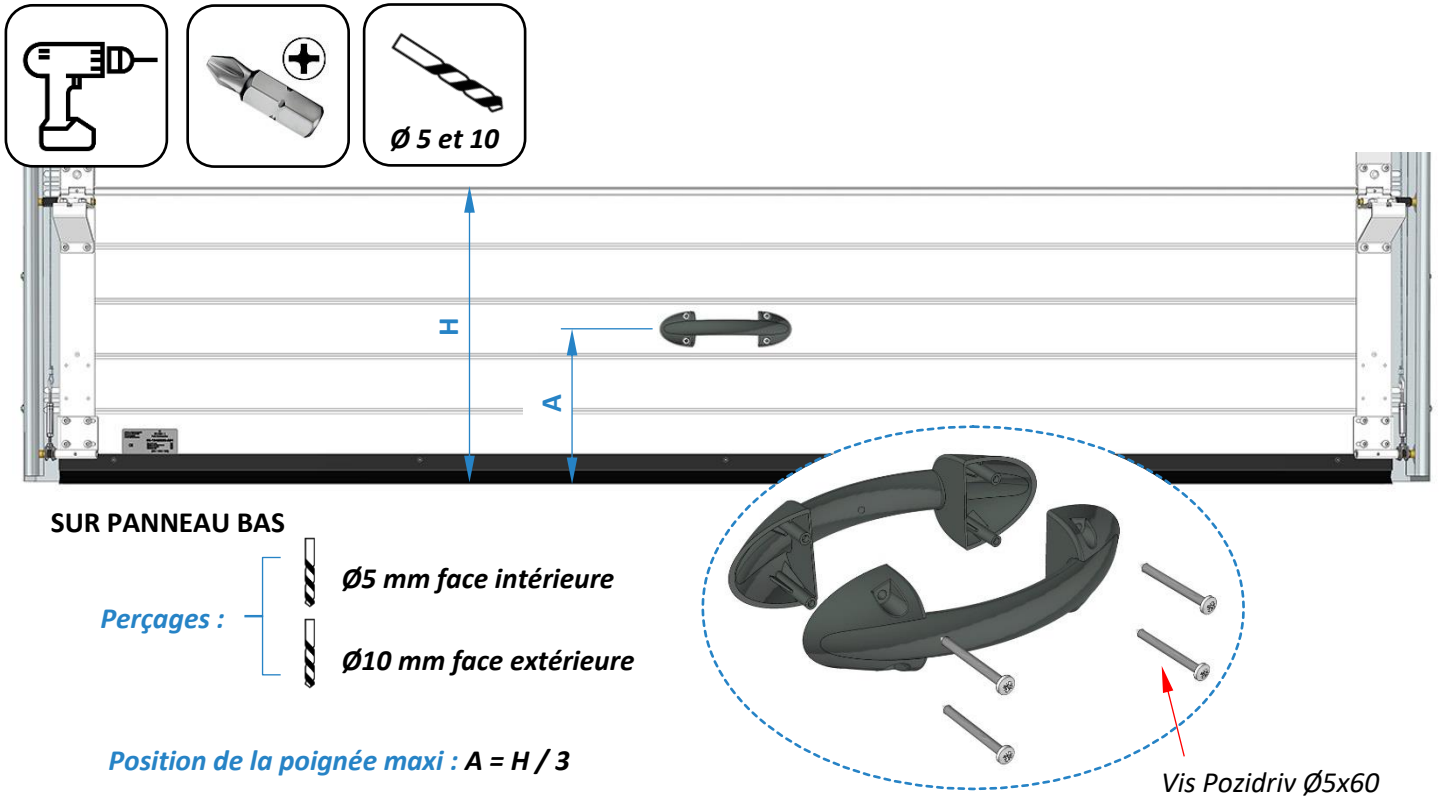


Fixation des clips de fin de course (porte manuelle)

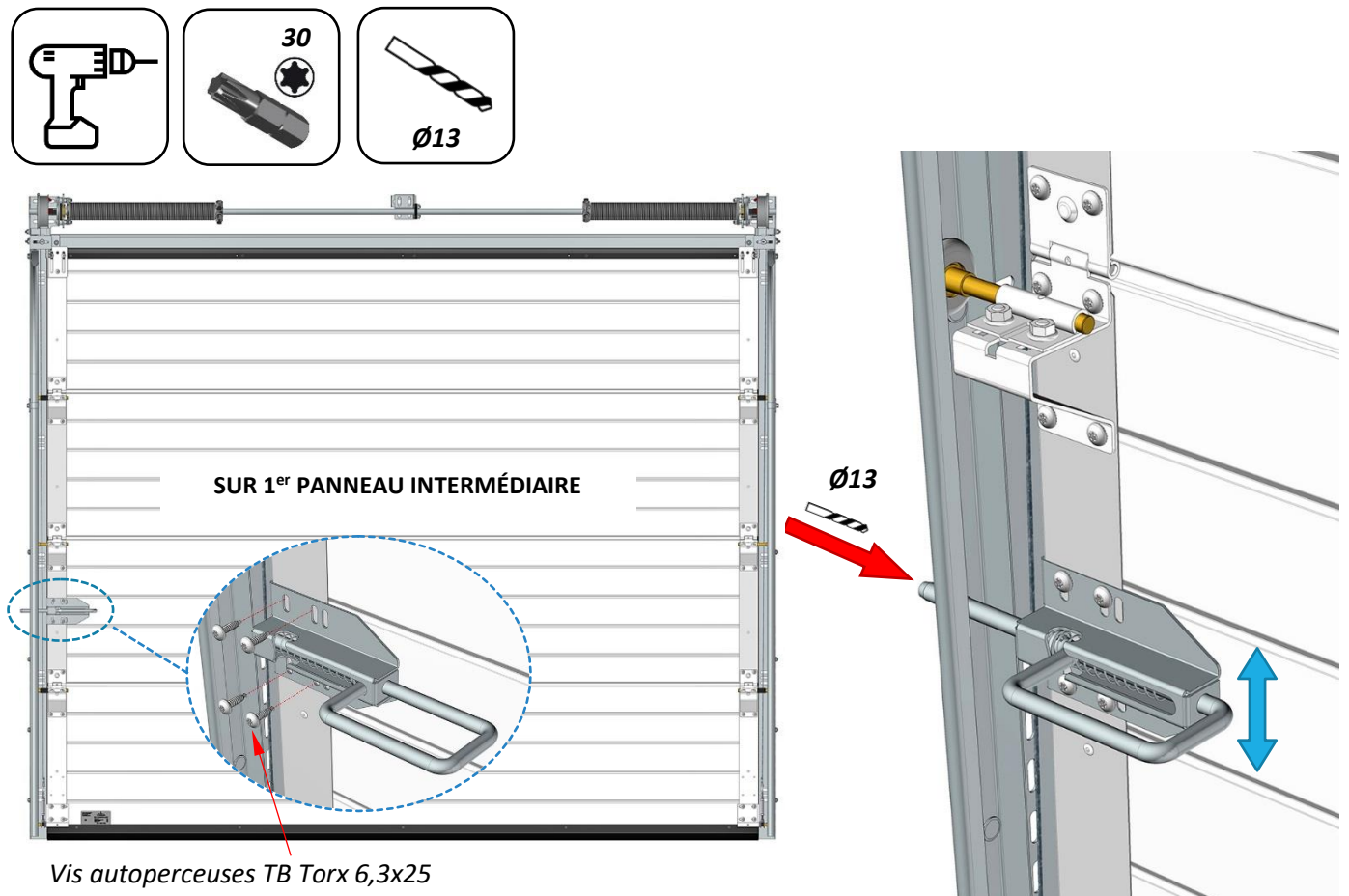


Rivets Ø4x9 (Contrepercer Ø4,2 mm)

Montage de la poignée

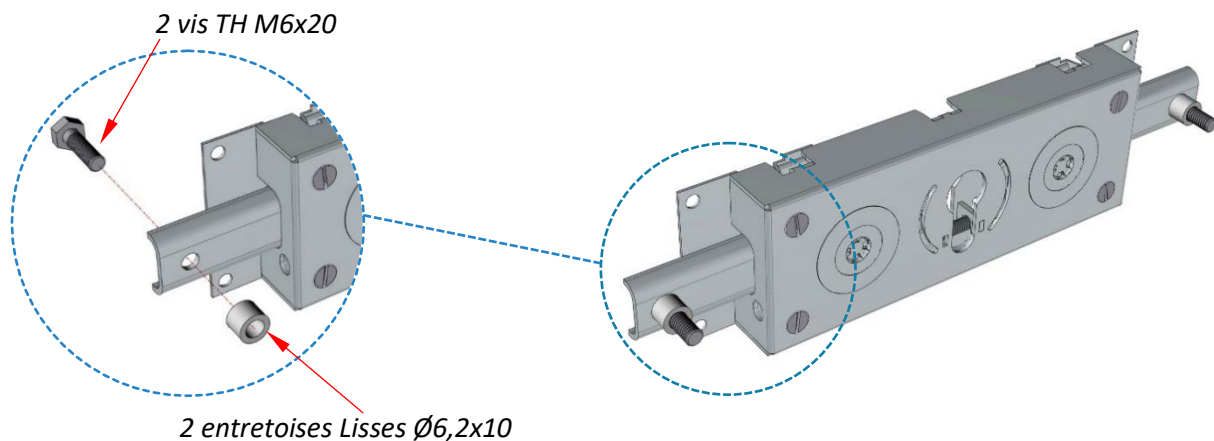


Montage du verrou (option sur portes motorisées)

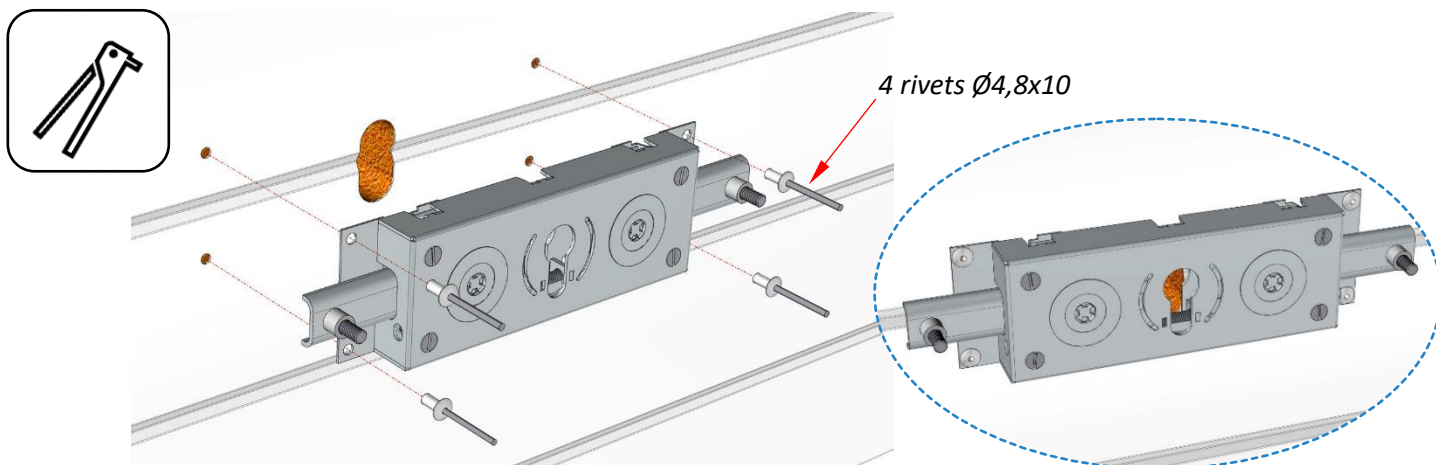


Montage de la serrure (option sur portes motorisées et manuelles)

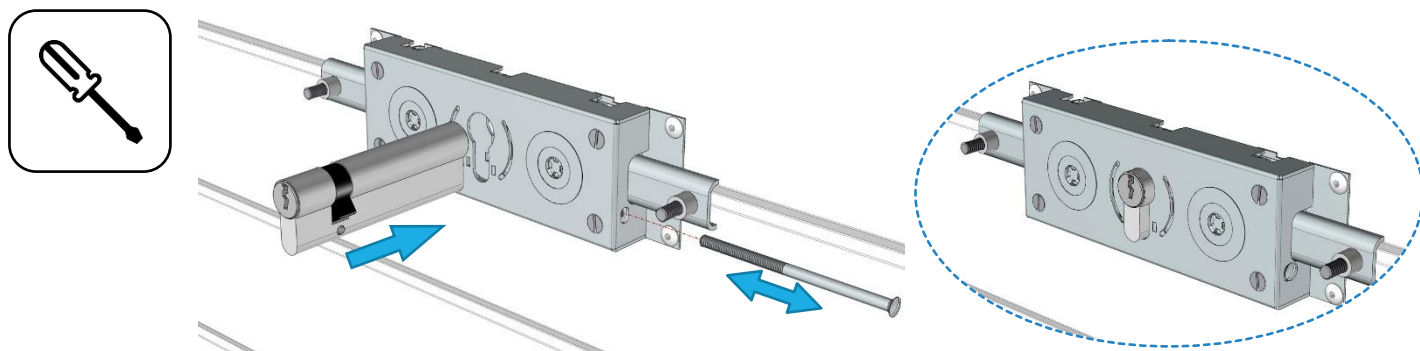
Préparation serrure



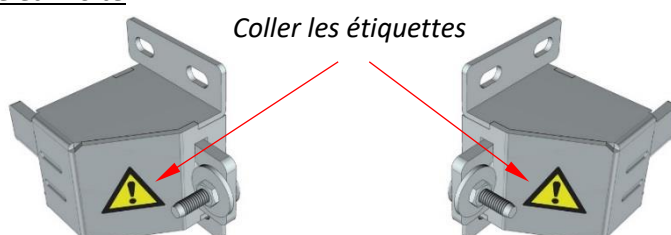
Fixation serrure



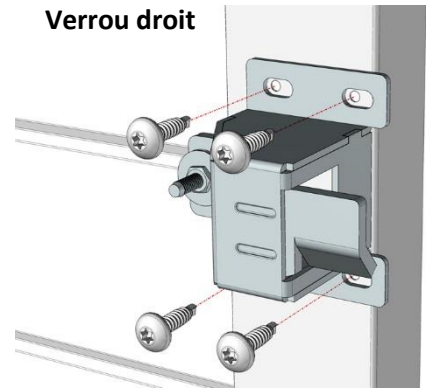
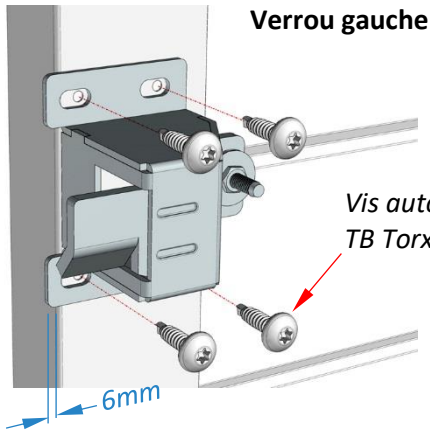
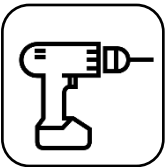
Montage canon



Préparation des verrous Gauche et Droite



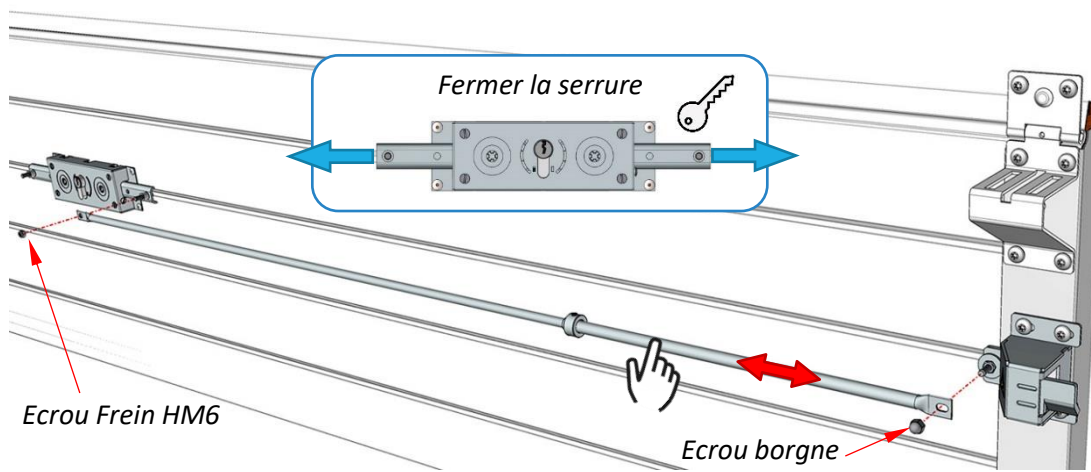
Montage verrous



Vis autoperceuses
TB Torx 6,3x25

6mm

Montage des tringles



Erou Frein HM6

Erou borgne



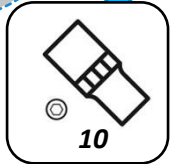
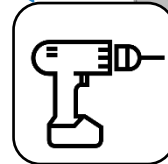
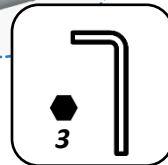
Régler la tringle en fin
de course de l'oblong



Serrer légèrement
la vis pointeau

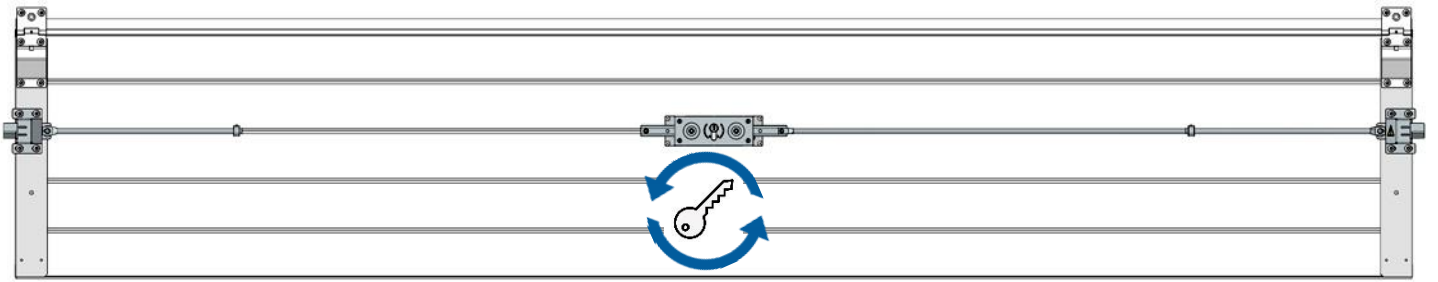


Ne pas serrer l'érou



Réaliser la même procédure pour la seconde tringle...

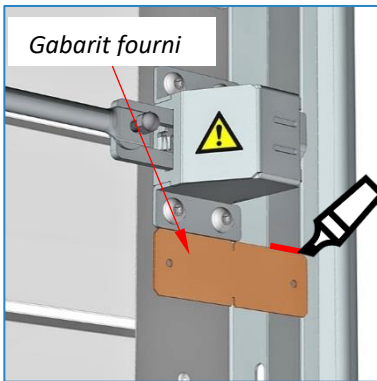
Vérification de la serrure



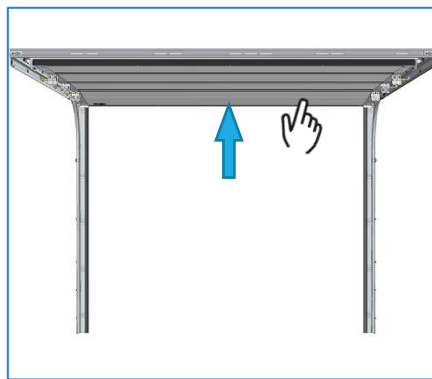
Si besoin revenir au chapitre « Réglage tringles ».

Position des gâches

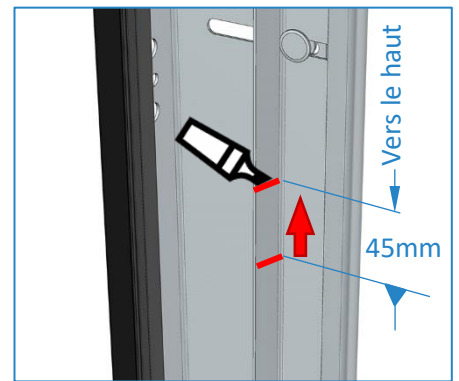
1 – Repérage (sur 2 verrous)



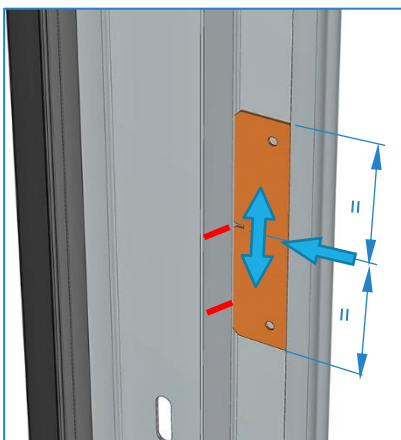
2 - Ouverture du tablier



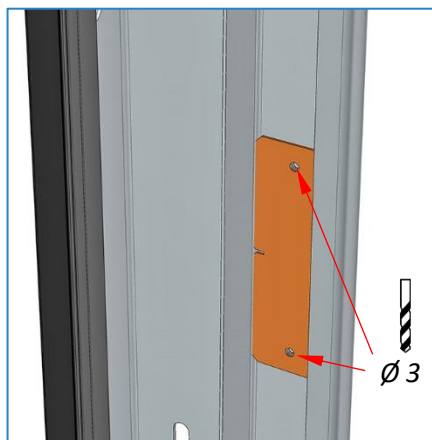
3 - Décalage du repérage



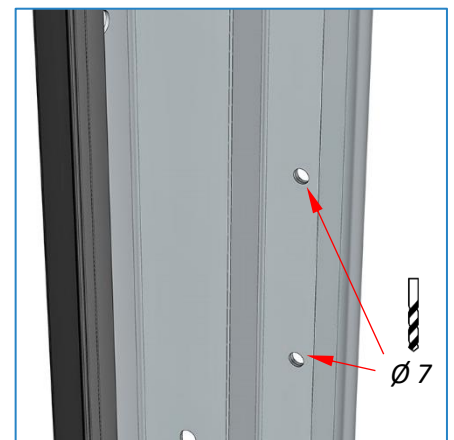
4 - Position du gabarit



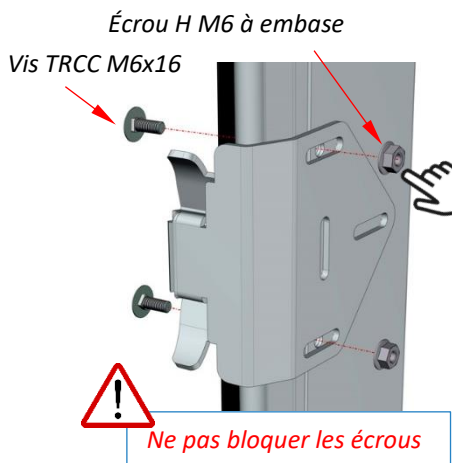
5 – Pointage des perçages



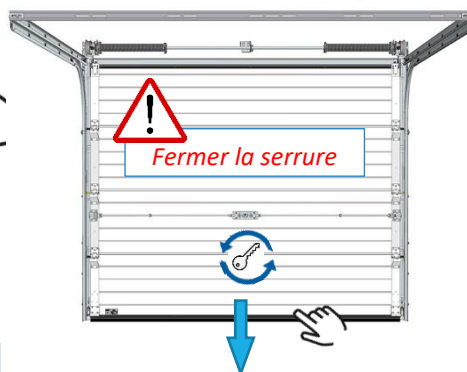
6 – Perçage final



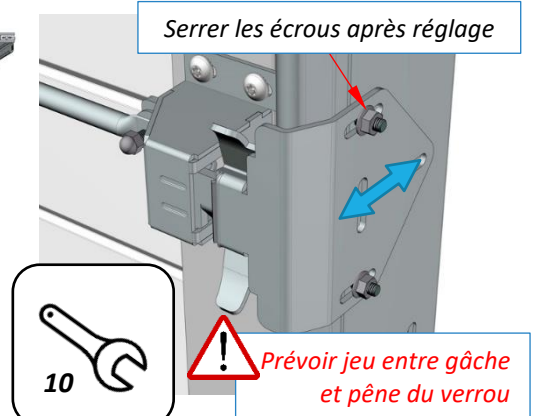
Fixation des gâches



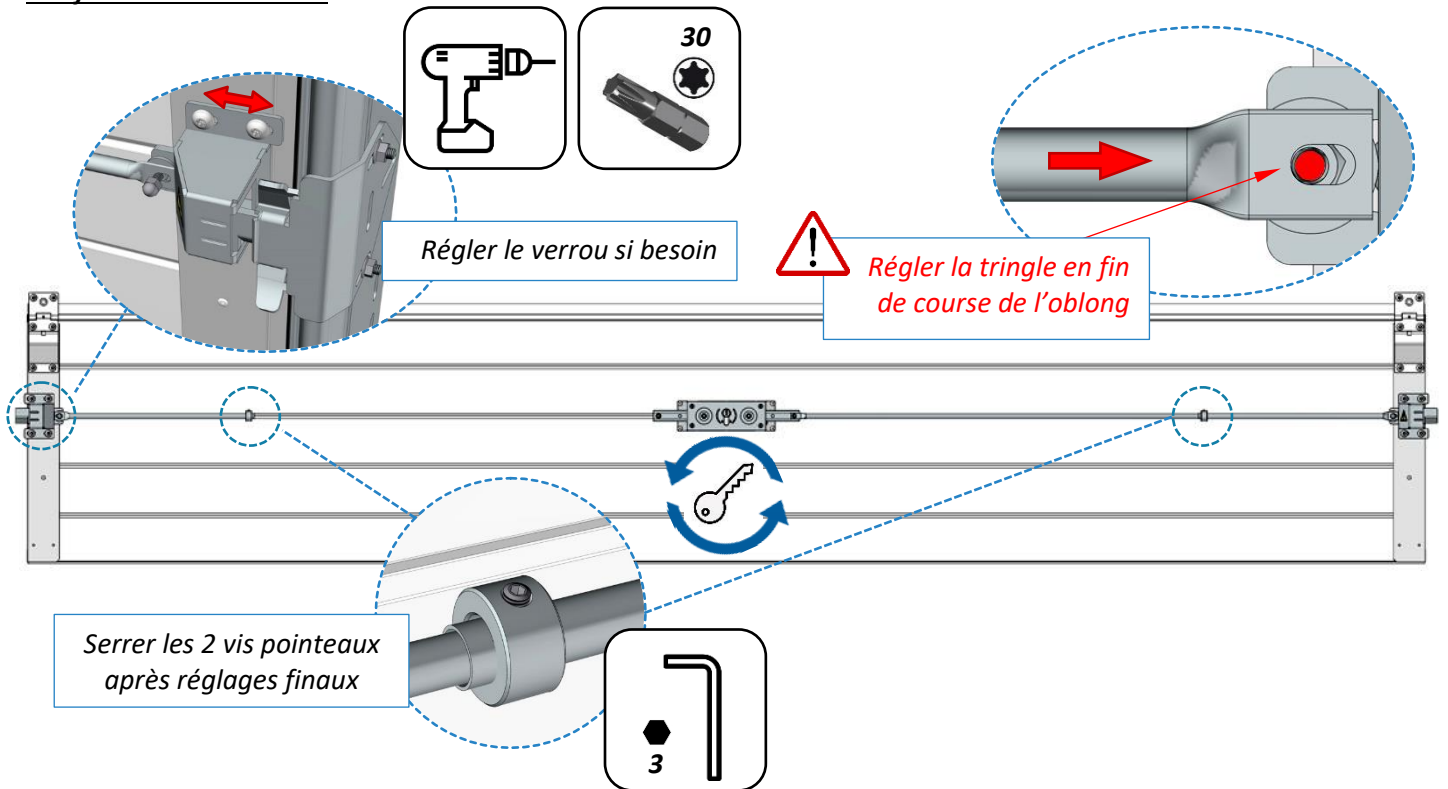
Fermeture du tablier



Réglage des gâches

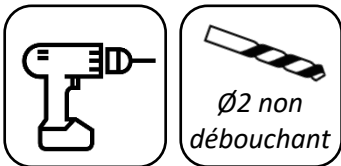


Vérification de la serrure

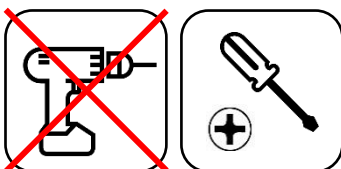


Fixation rosace

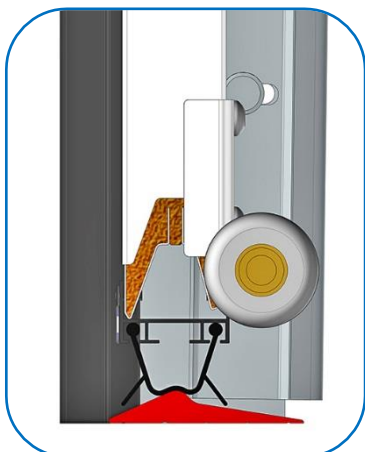
Perçage panneau :



Visserie :



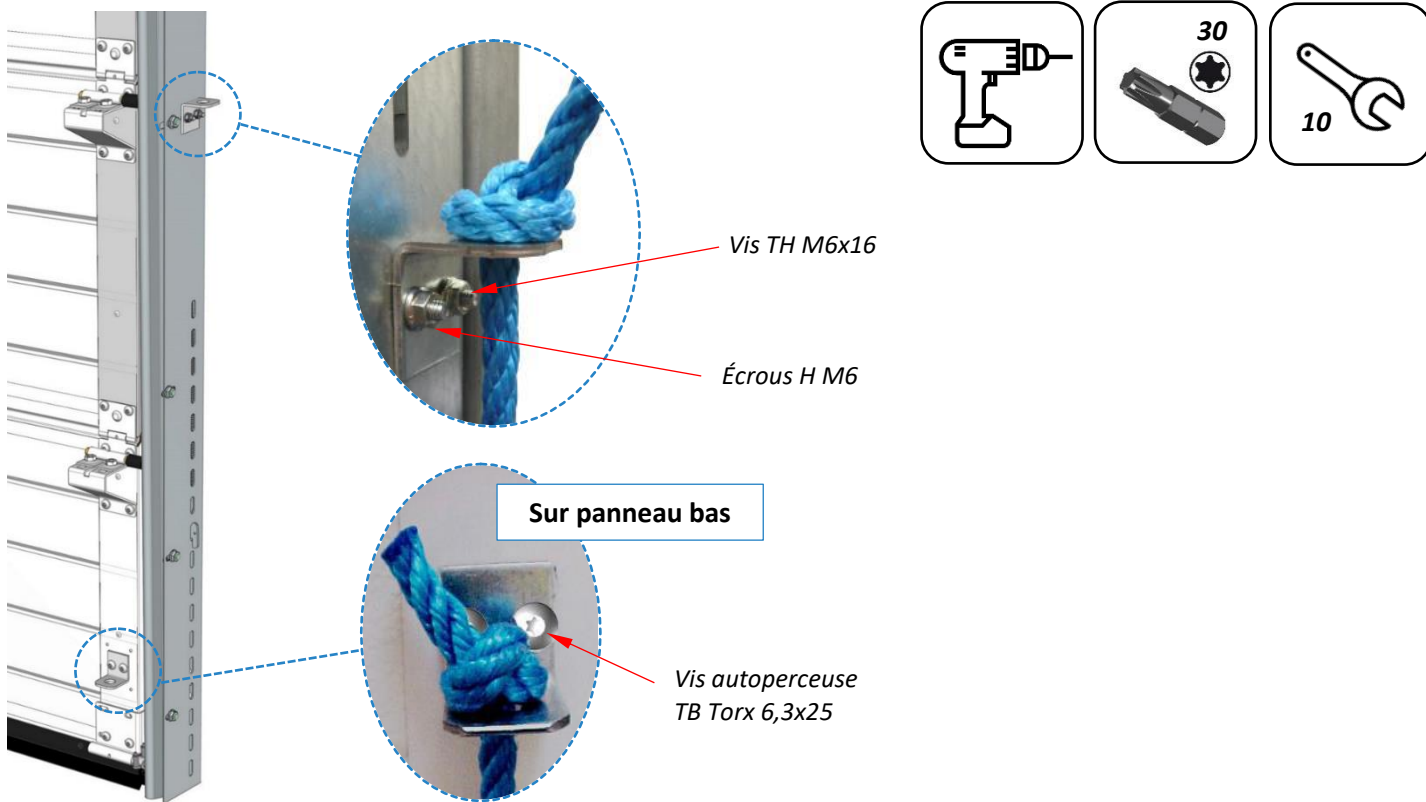
Seuil caoutchouc (option)



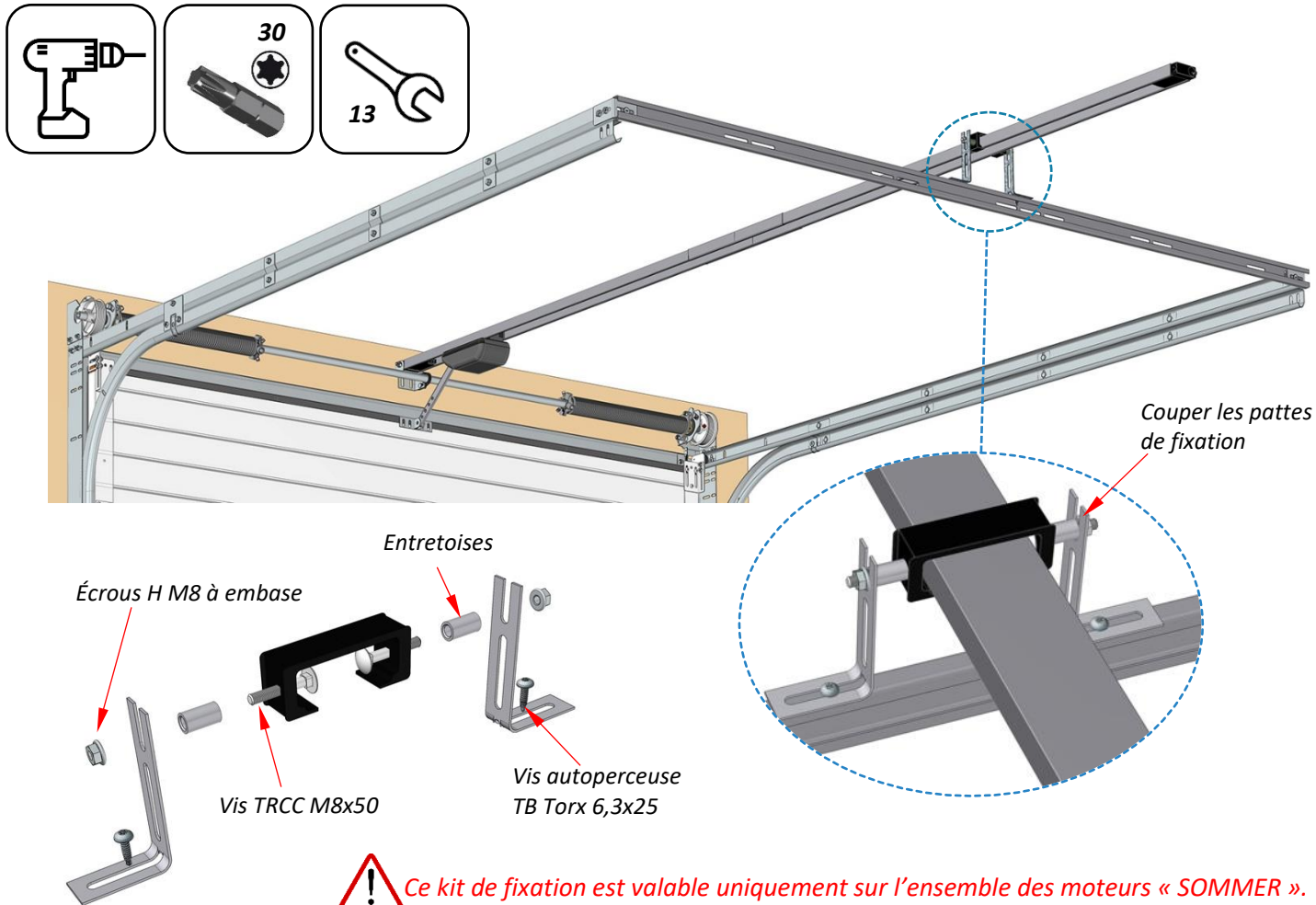
Profil de seuil en caoutchouc à coller au sol entre les rails.

(VOIR NOTICE : Seuil caoutchouc)

Montage de la corde de tirage (porte manuelle)

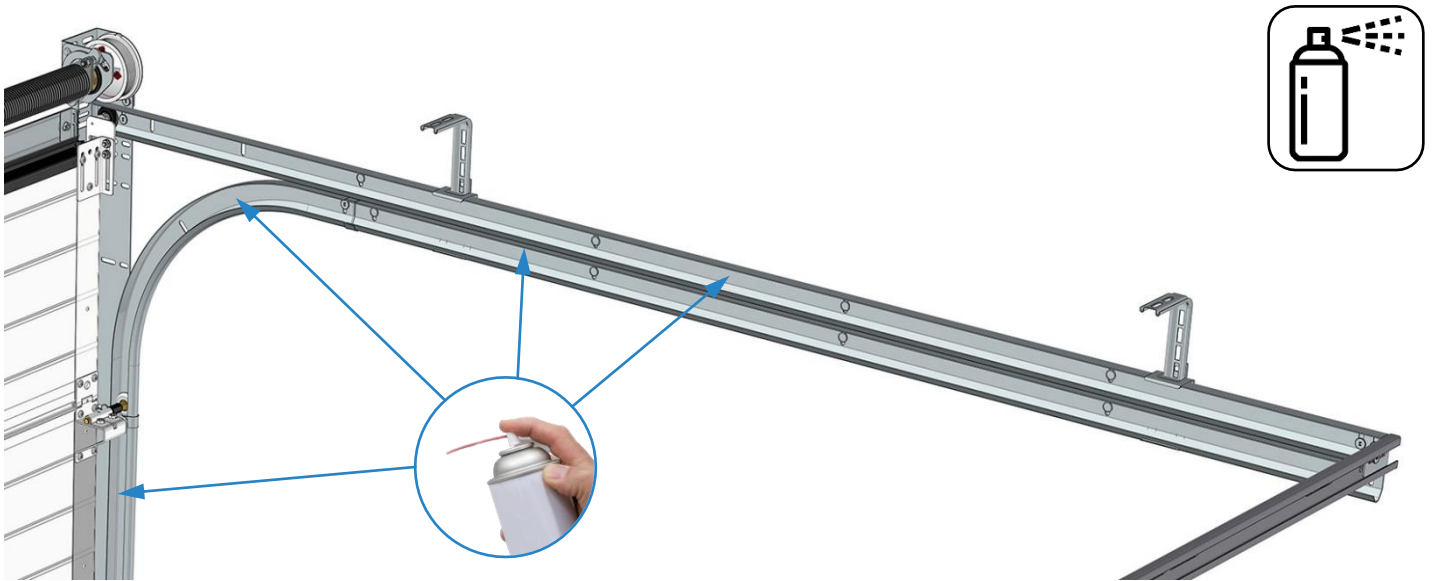


Fixation moteur « SOMMER » sur pigne



⚠ Ce kit de fixation est valable uniquement sur l'ensemble des moteurs « SOMMER ».

Graissage des fonds de rails



En cas de mauvais fonctionnement manuel

- Vérifier l'aplomb des rails verticaux et leurs écartements à **56 mm** du bord du panneau.
- Vérifier que les pieds des rails verticaux soient bien sur le même niveau horizontal.
- Vérifier l'alignement des rails horizontaux par rapport aux rails verticaux et leurs écartements à **56 mm** du bord du panneau.
- Vérifier que les rails horizontaux sont bien parallèles l'un par rapport à l'autre, perpendiculaires au linteau et de niveau.
- Vérifier, porte relevée d'environ 1,00 m, que le tablier est bien de niveau.
- Vérifier que les joints latéraux ne sont pas trop comprimés et que le réglage d'étanchéité du tablier est régulier.

IMPORTANT :

Un tablier mal réglé et trop écrasé sur les joints latéraux ne permet pas un fonctionnement correct de la porte.

- Affiner le réglage de la compensation par 1/4 de tour sur les ressorts pour obtenir une manœuvre manuelle correcte.

NOTA :

Différence de tension tolérée entre les ressorts = 1/2 tour.

Après plusieurs centaines de manœuvre, il peut être nécessaire de retendre légèrement les ressorts.



En cas de blocage du ou des pare-chutes, appeler un installateur formé.