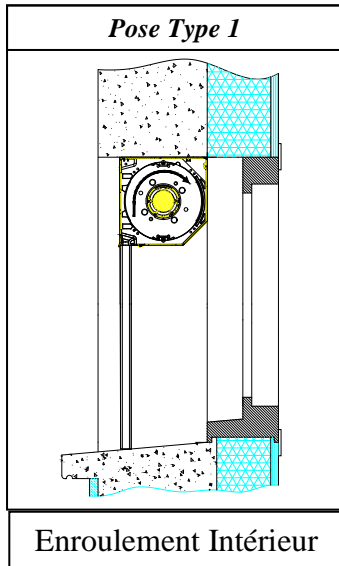
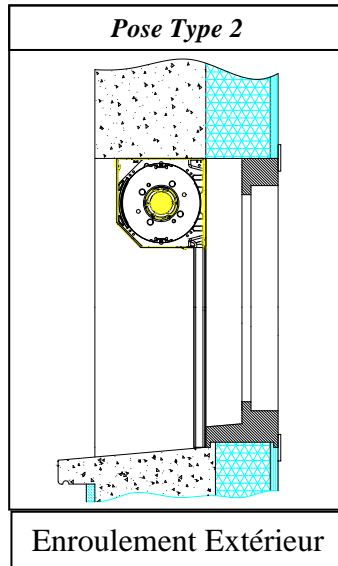


NOTICE DE POSE VOLET ROULANT RENOVATION MANŒUVRE PAR TIRAGE DIRECT

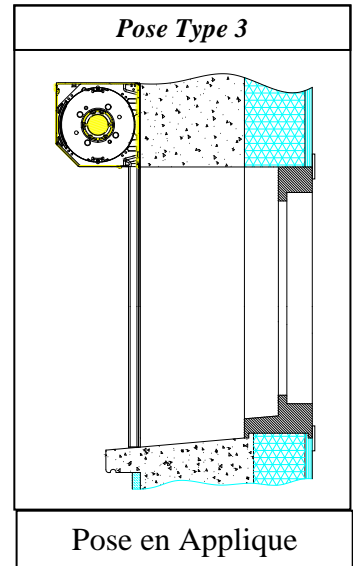
⇒ **Types de pose :**



Enroulement Intérieur

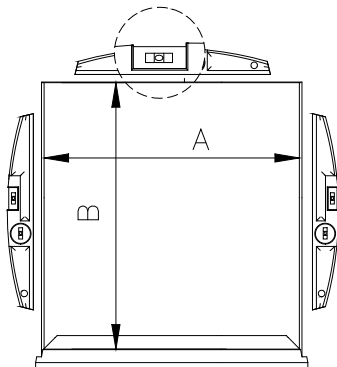


Enroulement Extérieur



Pose en Applique

1. Mesurer les dimensions du tableau et vérifier les niveaux (Prévoir cale si nécessaire) :



Mesurer les dimensions du tableau, du volet et vérifier les niveaux.

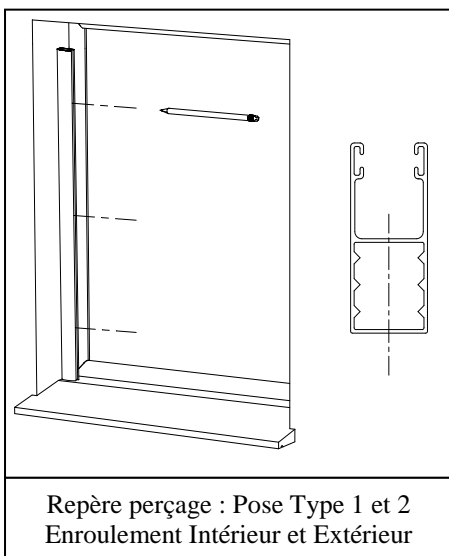
Pose type 1 et 2 :

- Hauteur coulisse + hauteur caisson \neq hauteur tableau (Il faut recouper les coulisses).

Pose type 3 :

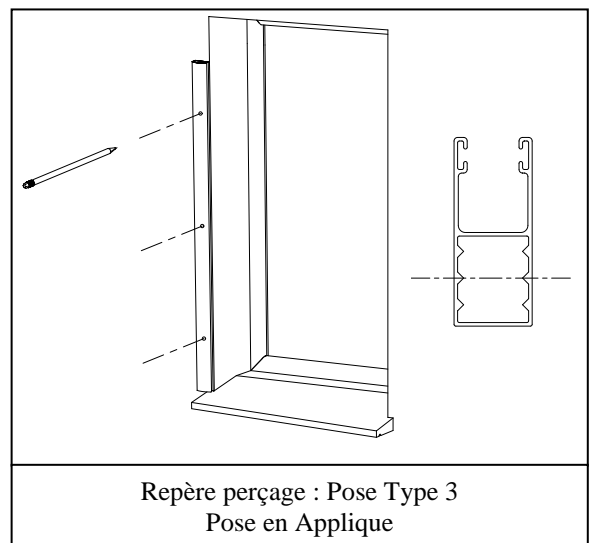
- Hauteur coulisse \neq hauteur tableau (Il faut recouper les coulisses).

2. Tracer les repères pour la fixation des coulisses selon le type de pose :



Repère perçage : Pose Type 1 et 2
Enroulement Intérieur et Extérieur

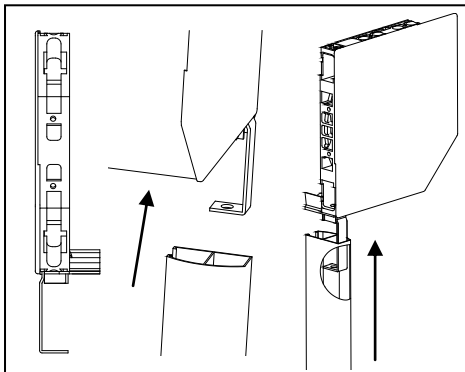
ou



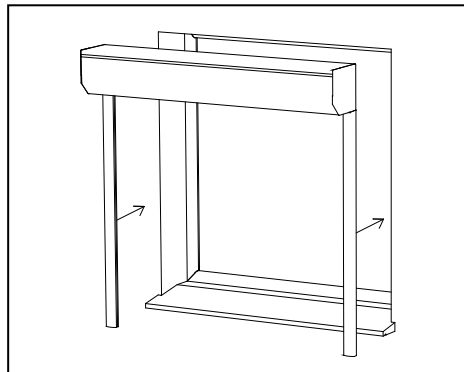
Repère perçage : Pose Type 3
Pose en Applique

***Prendre les coulisses, puis tracer les repères pour la fixation des coulisses selon le type de pose.
Enlever les coulisses et percer les trous de fixations des coulisses.***

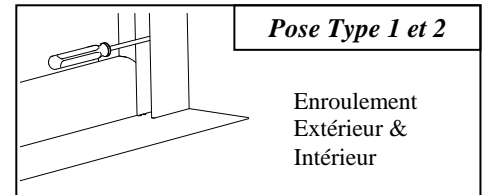
3. Fixation du volet



Positionner l'éclisse dans la console et emboîter les coulisses sur le coffre comme le schéma ci-dessus.

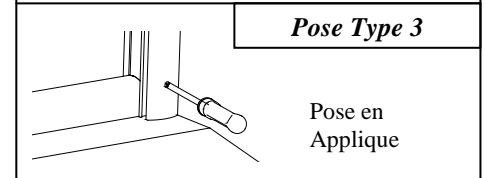


Positionner l'ensemble (coffre + coulisse) dans l'emplacement prévu, selon le type de pose.



Pose Type 1 et 2

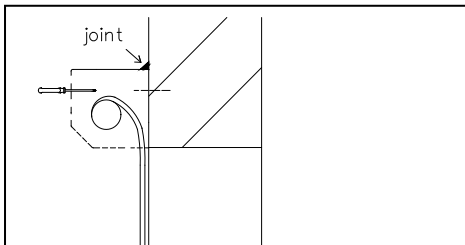
Enroulement
Extérieur &
Intérieur



Pose Type 3

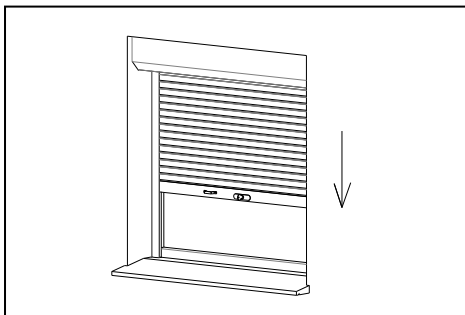
Pose en
Applique

Fixer les coulisses en fonction du type de pose.

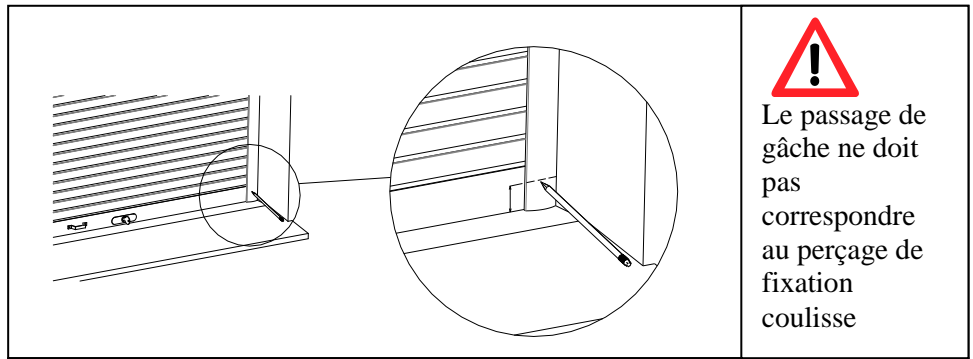


Pose en applique : Fixer le caisson au mur après avoir descendu le tablier et enlevé le capot. Puis faire un joint au mastic sur le haut du coffre.

4. Perçage des coulisses pour blocage de la serrure en TD n°1 (serrure sur la dernière lame du tablier)

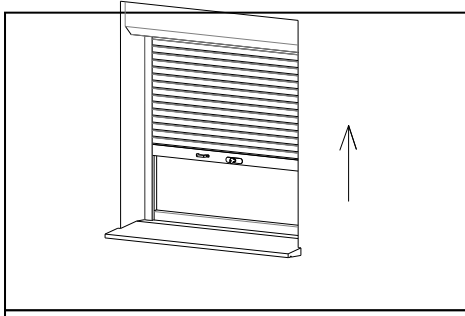


Descendre complètement le tablier en le tirant manuellement et le maintenir en position basse

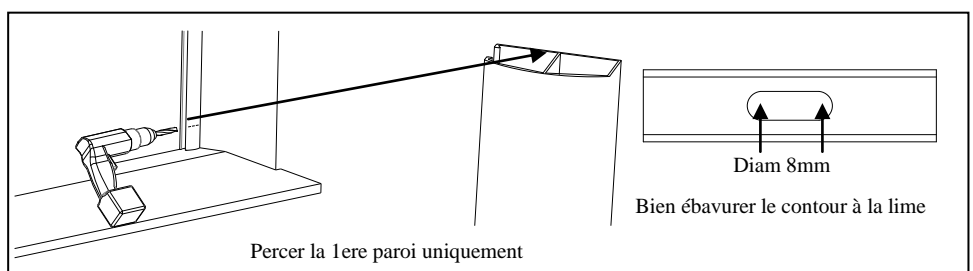


Le passage de gâche ne doit pas correspondre au perçage de fixation coulisse

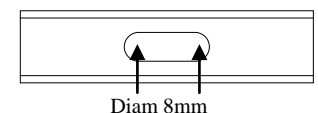
Une fois la lame finale arrivée en butée sur le seuil, effectuer un marquage à 4mm du sol puis effectuer une autre marque à 20mm du sol pour repérer le passage du plat de blocage de la serrure (cette opération est à effectuer sur les 2 coulisses)



Remonter le tablier

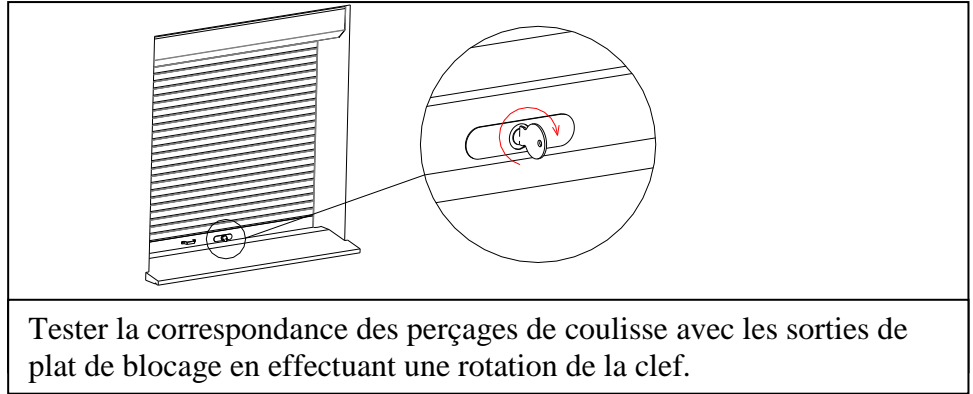
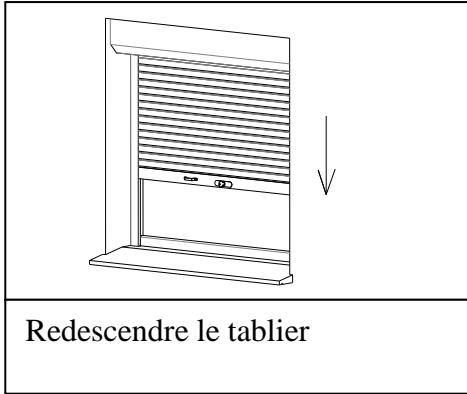


Percer la 1ère paroi uniquement

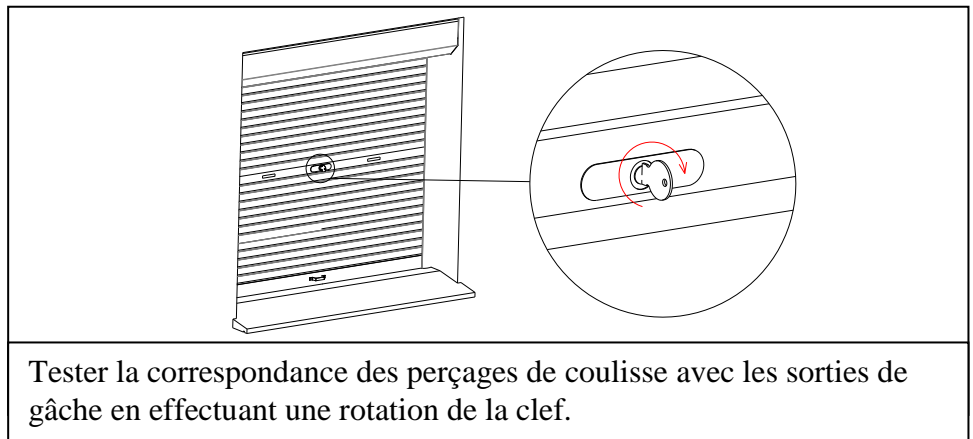
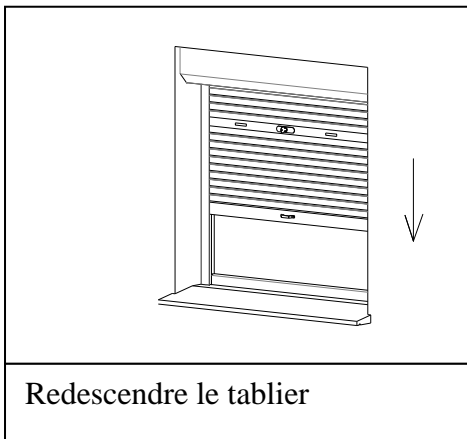
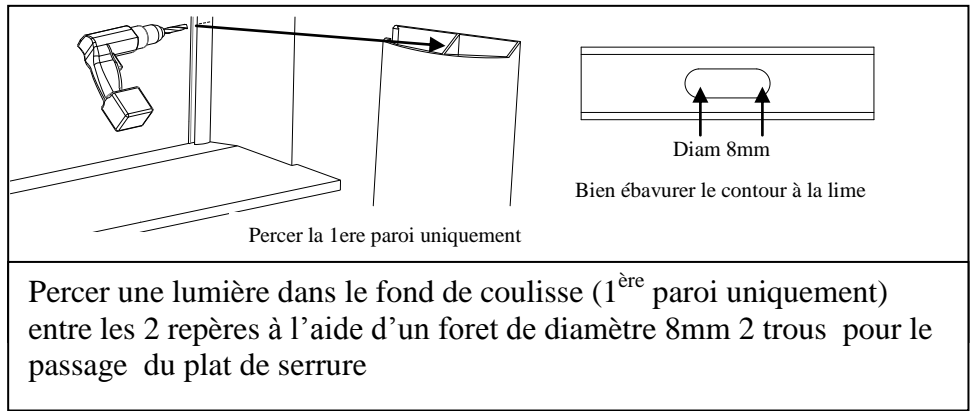
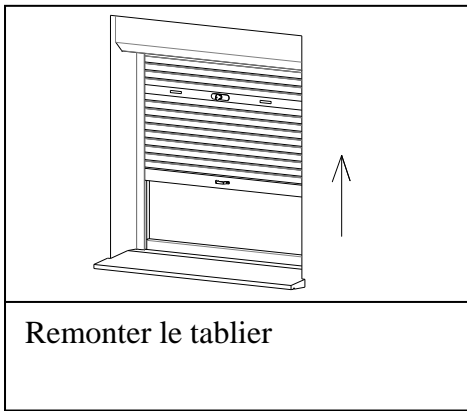
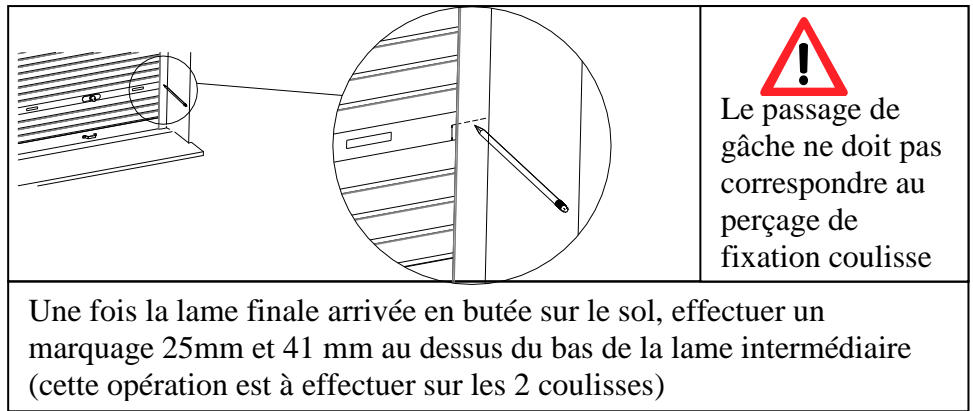
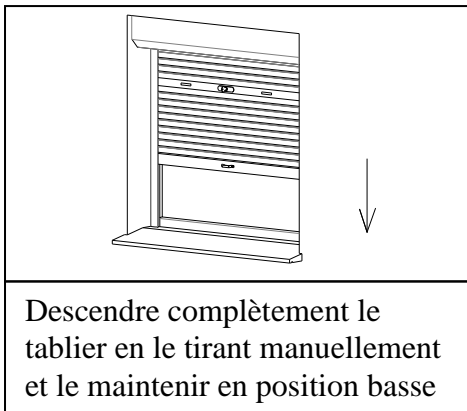


Bien ébavurer le contour à la lime

Percer une lumière dans le fond de coulisse (1ère paroi uniquement) entre les 2 repères à l'aide d'un foret de diamètre 8mm 2 trous pour le passage du plat de serrure



5. Perçage des coulisses pour le blocage de la serrure en TD n°2 (serrure sur lame intermédiaire)



FIN DU MONTAGE DU VOLET RENOVATION