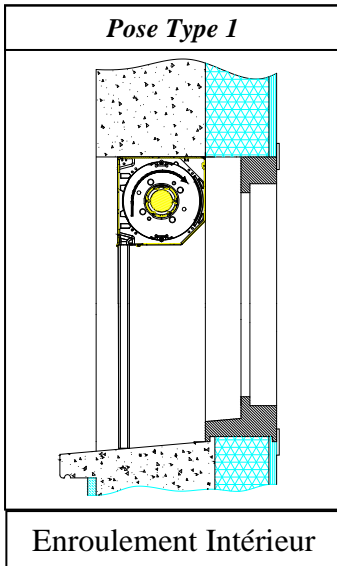
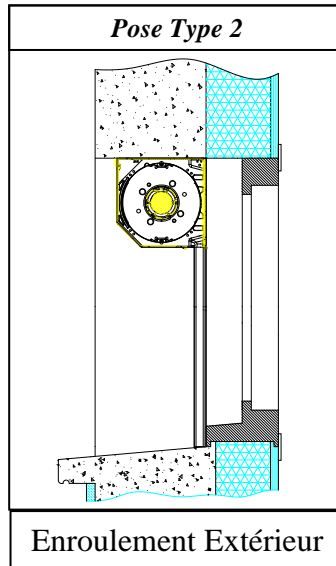


NOTICE DE POSE VOLET ROULANT RENOVATION MANŒUVRE PAR SANGLE

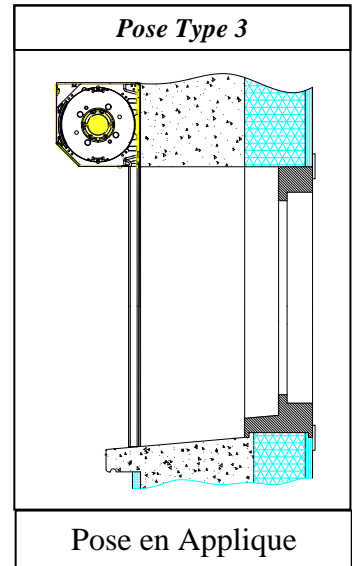
⇒ Types de pose :



Enroulement Intérieur

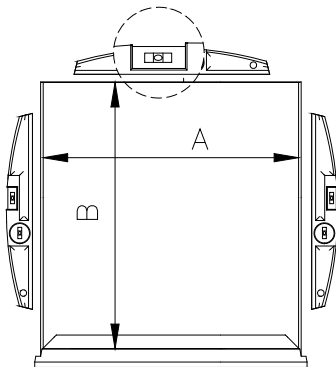


Enroulement Extérieur



Pose en Applique

1. Mesurer les dimensions du tableau et vérifier les niveaux (Prévoir cale si nécessaire) :



Mesurer les dimensions du tableau, du volet et vérifier les niveaux.

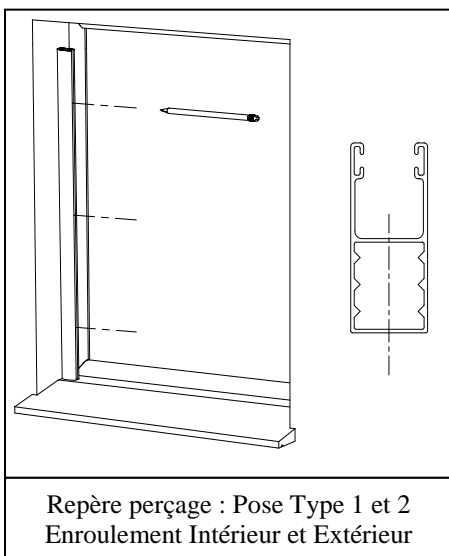
Pose type 1 et 2 :

- Hauteur coulisse + hauteur caisson \neq hauteur tableau (Il faut recouper les coulisses).

Pose type 3 :

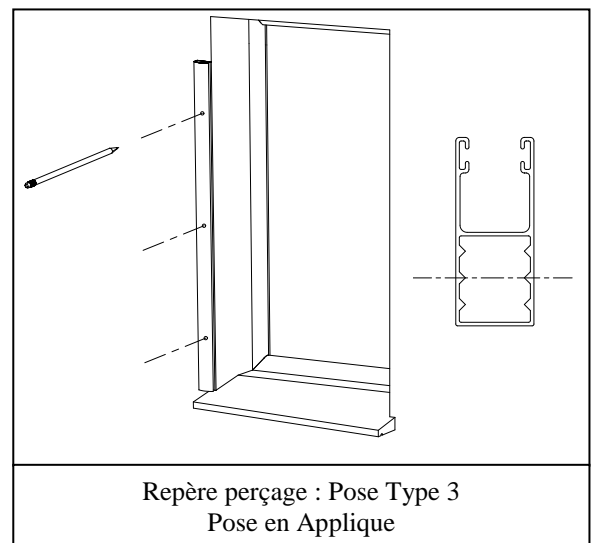
- Hauteur coulisse \neq hauteur tableau (Il faut recouper les coulisses).

2. Tracer les repères pour la fixation des coulisses selon le type de pose :



Repère perçage : Pose Type 1 et 2
Enroulement Intérieur et Extérieur

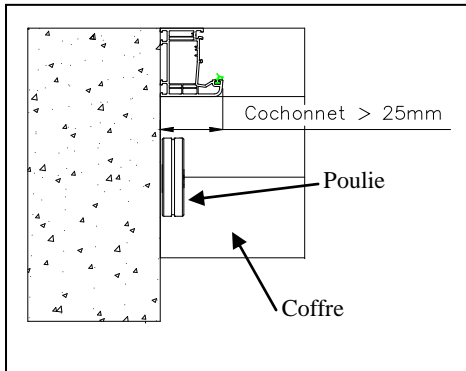
ou



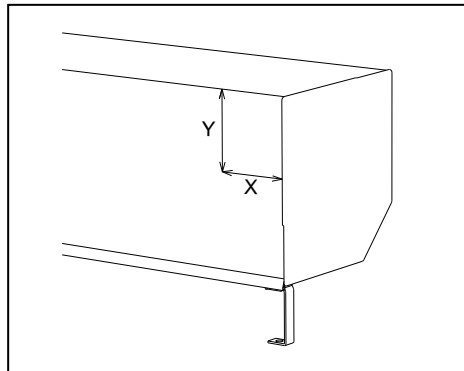
Repère perçage : Pose Type 3
Pose en Applique

***Prendre les coulisses, puis tracer les repères pour la fixation des coulisses selon le type de pose.
Enlever les coulisses et percer les trous de fixations des coulisses.***

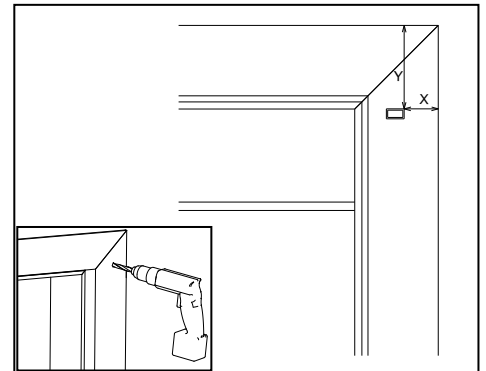
3. Positionnement de la sortie de manœuvre lorsque le cochonnet (partie du dormant de la menuiserie restant visible de l'extérieur) est > 25 mm :



Mesurer la dimension du cochonnet
Cochonnet > 25 mm

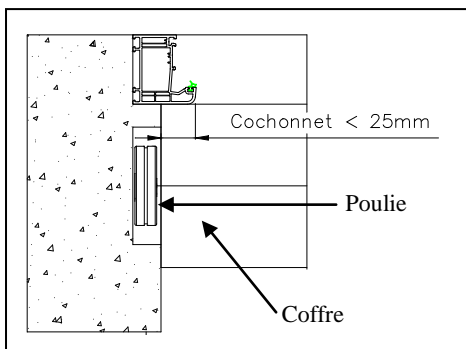


Mesurer l'emplacement de l'axe de la sortie de sangle

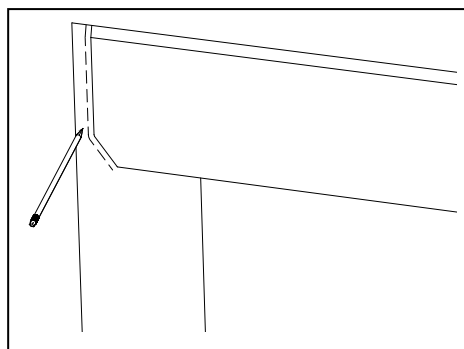


Reporter l'emplacement de la sangle sur la menuiserie (s'assurer qu'elle ne gêne pas l'ouverture de la fenêtre), puis percer le trou de passage. Limer pour obtenir une finition lisse

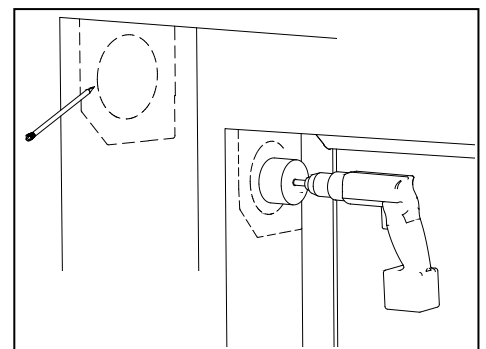
4. Positionnement de la sortie de manœuvre lorsque le cochonnet (partie du dormant de la menuiserie restant visible de l'extérieur) est < 25 mm :



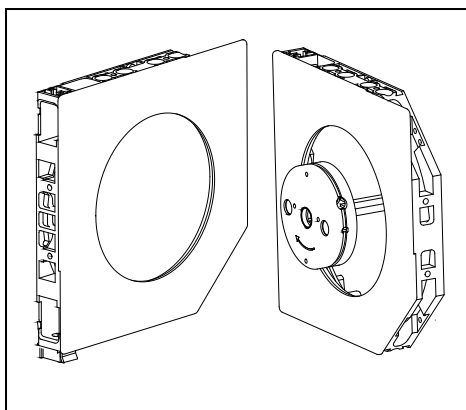
Mesurer la dimension du cochonnet
Cochonnet < 25 mm (Poulie déportée dans le mur)



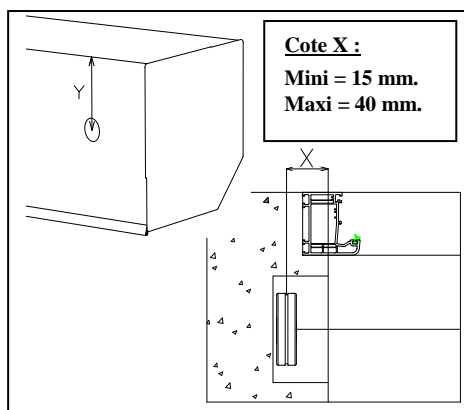
Positionner le coffre dans le tableau et délimiter les contours extérieurs du coffre.



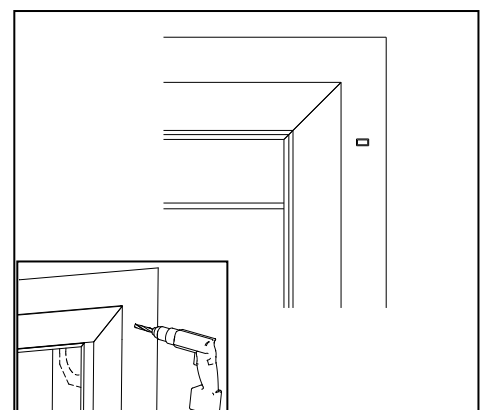
Tracer le pourtour du trou pour le logement de la poulie déportée dans le mur et percer à l'aide d'une scie cloche (Ø 125mm).



Déclipser le cache de la console du côté de la manœuvre du volet.
Percer le cache de la console (Ø 85 mm) afin de pouvoir déporter la poulie dans le mur.

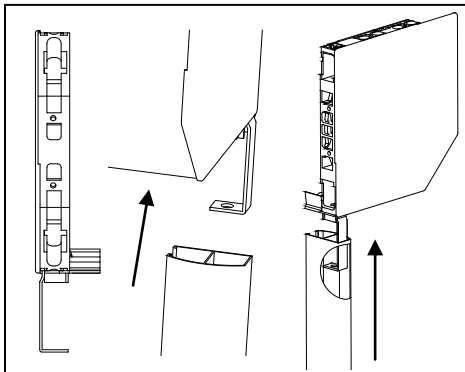


Mesurer l'emplacement de l'axe de la sortie de la sangle sur le coffre (Cote Y) et sur le mur (Cote X).

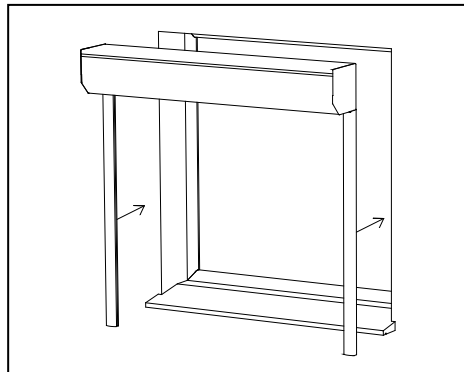


Reporter l'emplacement de l'axe de la sortie de manœuvre sur le mur, puis percer le trou de manœuvre limer pour obtenir une finition lisse.

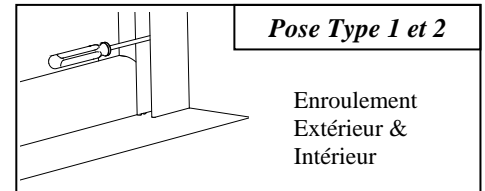
5. Fixation du volet et de la sortie de manœuvre :



Positionner l'éclisse dans la console et emboîter les coulisses sur le coffre comme le schéma ci-dessus.

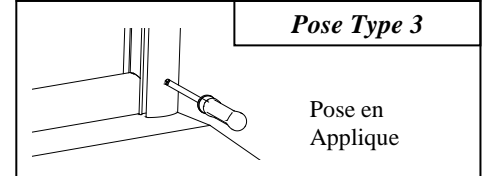


Positionner l'ensemble (coffre + coulisse) dans l'emplacement prévu, selon le type de pose.



Pose Type 1 et 2

Enroulement Extérieur & Intérieur

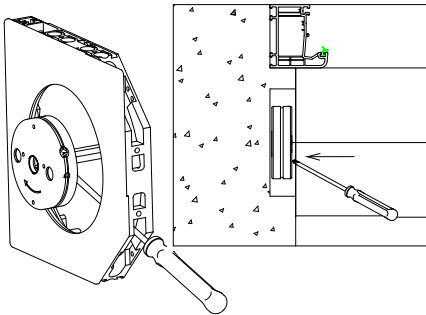


Pose Type 3

Pose en Applique

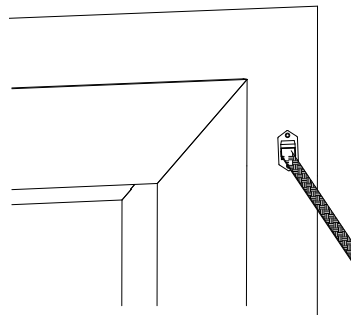
Fixer les coulisses en fonction du type de pose.

Cochonnet < 25 mm



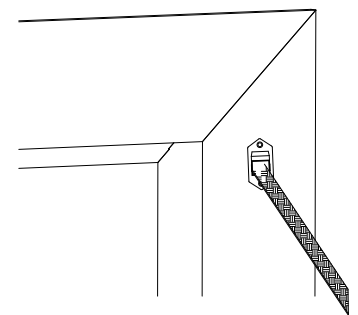
Pousser la poulie de la sangle dans le trou du mur Ø 125 mm à l'aide d'un tournevis.

Cochonnet < 25 mm



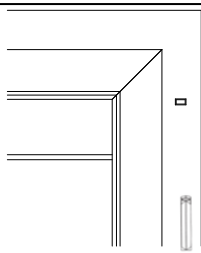
Faire entièrement ressortir la sangle par l'orifice percé précédemment dans le mur

Cochonnet > 25 mm



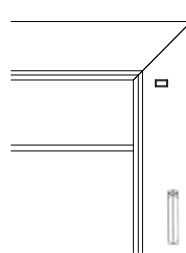
Faire entièrement ressortir la sangle par l'orifice percé précédemment dans le montant de la menuiserie

Cochonnet < 25 mm



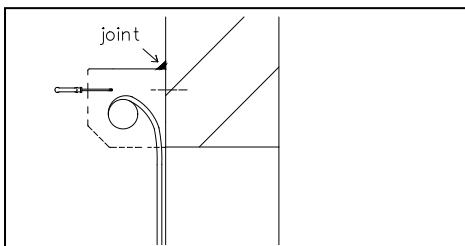
Remplir* l'enrouleur et le fixer sur le mur

Cochonnet > 25 mm



Remplir* l'enrouleur et le fixer sur la menuiserie

* : la notice d'assemblage de l'enrouleur est fournie dans son emballage



Pose en applique : Fixer le caisson au mur après avoir descendu le tablier et enlevé le capot. Puis faire un joint au mastic sur le haut du coffre.

FIN DU MONTAGE DU VOLET RENOVATION