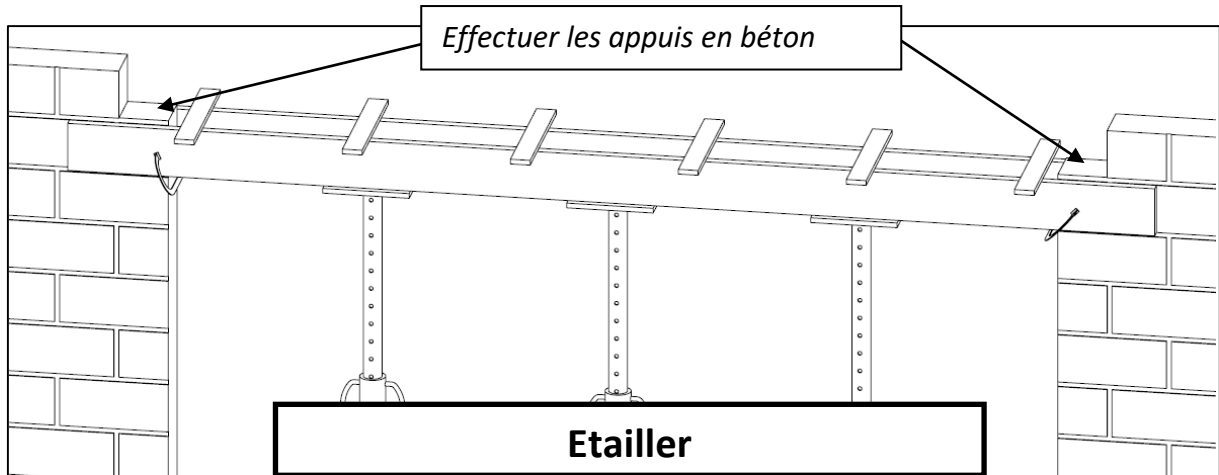
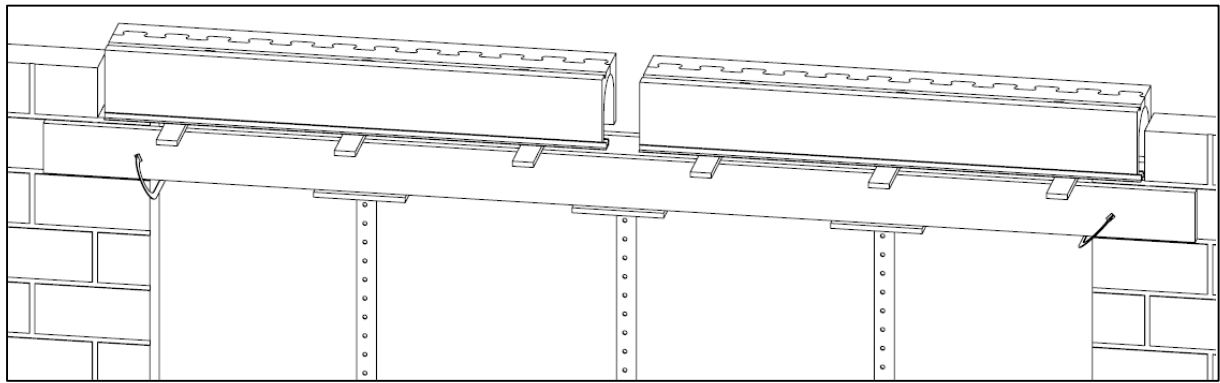


COFFRE ABOUTE NOTICE DE POSE

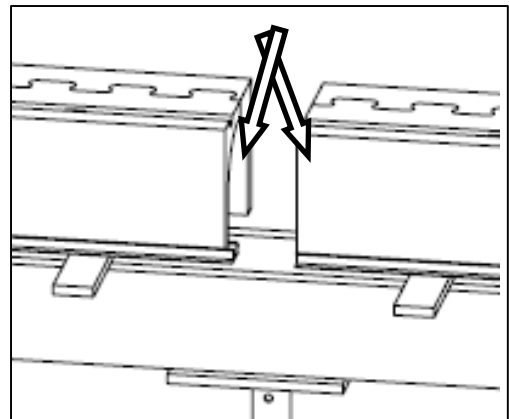
1 – PREPARER vos planches de calage



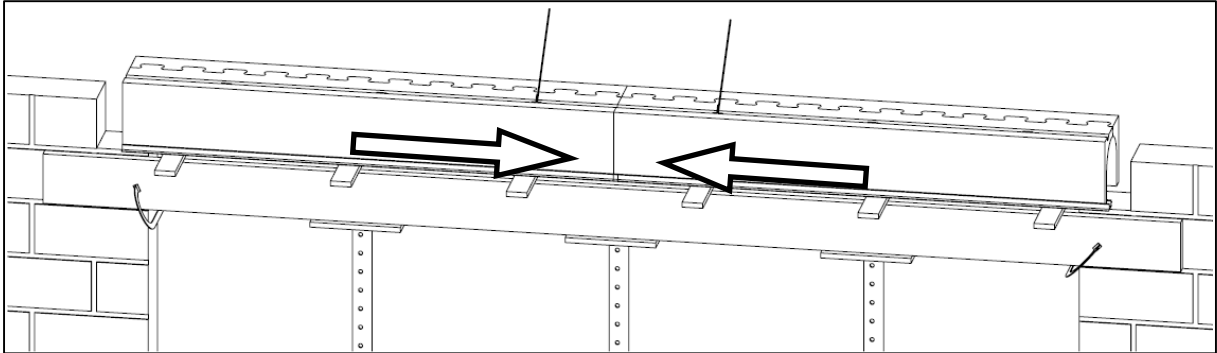
2 – Coller le Profil Alu Extérieur (Non Monté sur les Coffres livrés) Et POSITIONNER les coffres et Monté



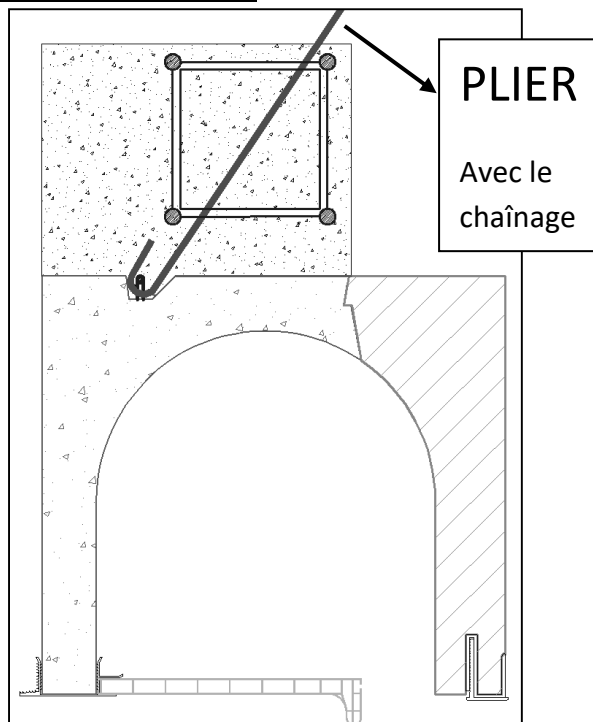
3 – ENCOLLER le bout du coffre (Avec le pot de colle fourni dans le Kit 200270018)



4 – ASSEMBLER les coffres



5 – POSITIONNER les crochets de reprise sur le côté du coffre aboute *(Image non contractuelle)*



Le Dimensionnement ainsi que la Réalisation du Linteau et son Chaînage doit respecter les dispositions de la norme NF DTU 20.1 P1 et P4

EVENO ne pourra être tenue responsable d'une mauvaise mise en œuvre du produit