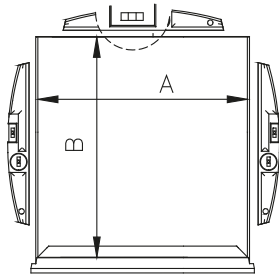




Réno Moustiquaire - Notice de pose

1 Contrôle des côtes

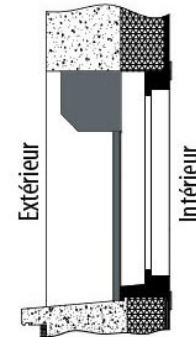


Vérifier les côtes A et B :

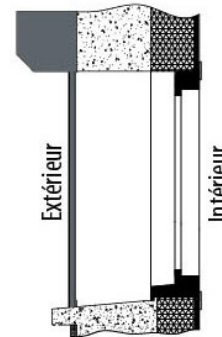
Pour pose Type 2 :
Hauteur coulisses + hauteur caisson
= hauteur tableau (B)

Pour pose Type 3 :
Hauteur coulisses = hauteur tableau (B)

Pose Type 2

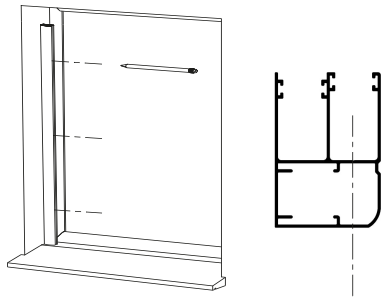


Pose Type 3

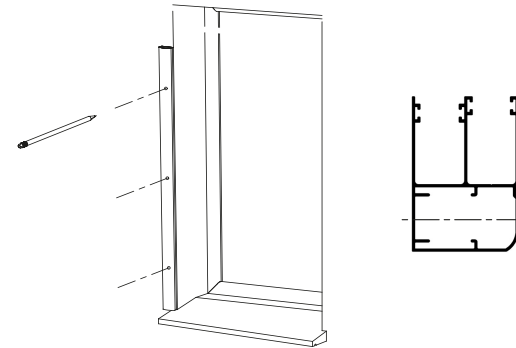


2 Préparation de la fixation des coulisses

Vérifier les niveaux (prévoir des cales si nécessaire)
Tracer les repères pour fixation des coulisses selon le type de pose



Pour pose Type 2 : Repère perçage
Enroulement Intérieur et Extérieur

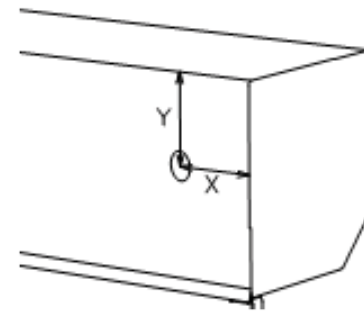


Pour pose Type 3 : Repère perçage
Pose en applique

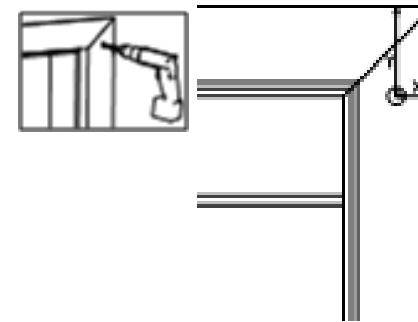


Prendre les coulisses, puis tracer les repères pour la fixation
selon le type de pose.
Enlever les coulisses et percer les trous de fixations.

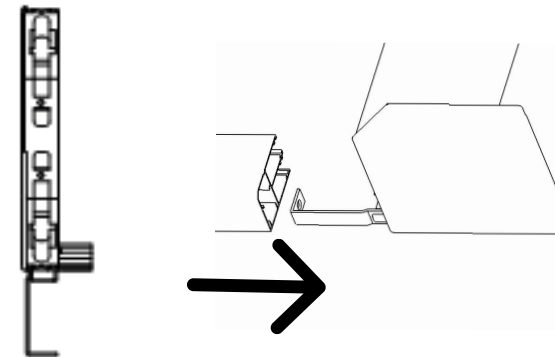
3 Préparation de la sortie du câble moteur



Mesurer l'emplacement de l'axe de la sortie
du câble moteur sur le coffre (Cotes X, Y)

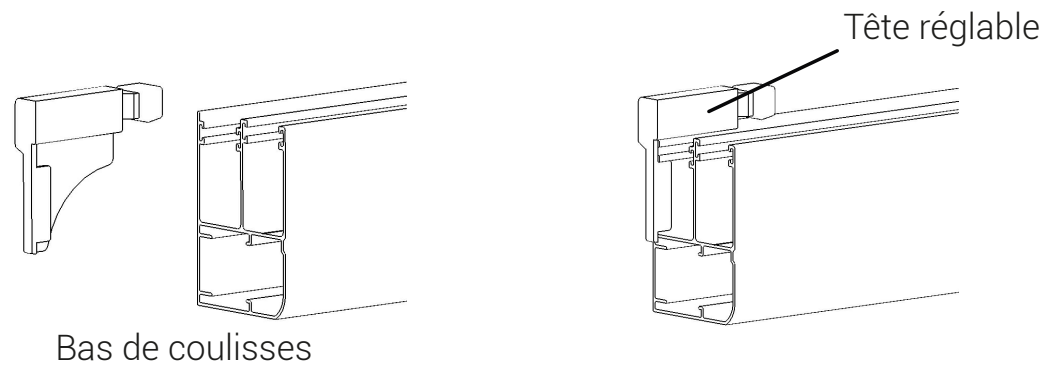


Reporter l'emplacement de l'axe de la sortie du câble moteur
sur la menuiserie, puis percer le trou \varnothing 10mm
(passage câble moteur)



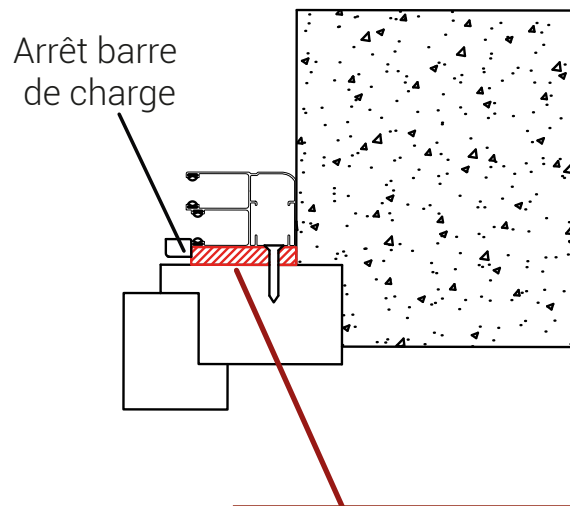
Positionner l'éclisse dans la console
et emboîter les coulisses sur le coffre

④ Montage des arrêts de la barre de charge de la moustiquaie

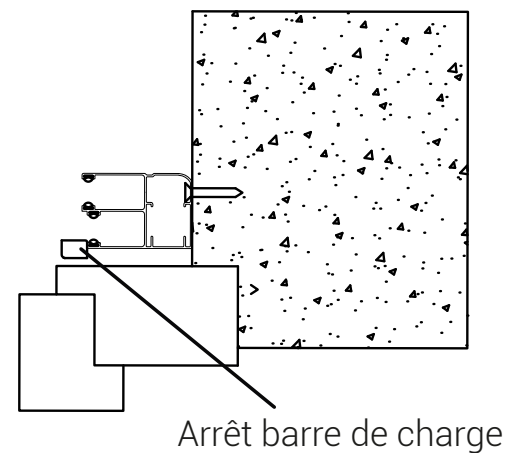


! Attention à l'encombrement des arrêts de la barre de charge (voir schémas suivants)

Pour pose Type 3 :
Pose en façade

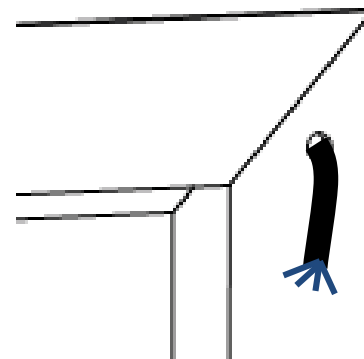


Pour pose Type 2 :
Pose entre tableaux

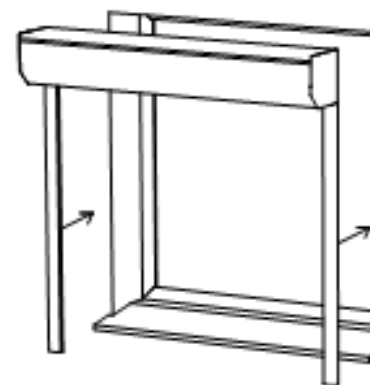


! Cale d'une épaisseur de 10 mm (non fournie)

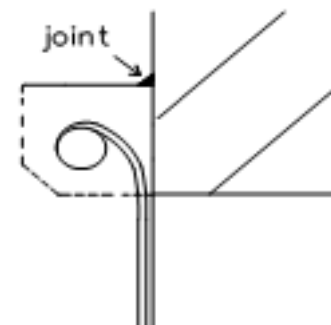
⑤ Pose du volet



Au préalable faire passer le câble moteur dans le trou \varnothing 10 mm de la menuiserie



Positionner l'ensemble (coffre + coulisse) dans l'emplacement prévu selon le type de pose et venir fixer l'ensemble



Pose type 3 : Faire un joint au mastic sur le haut du coffre

! Pour le branchement électrique du volet consulter la notice fournie