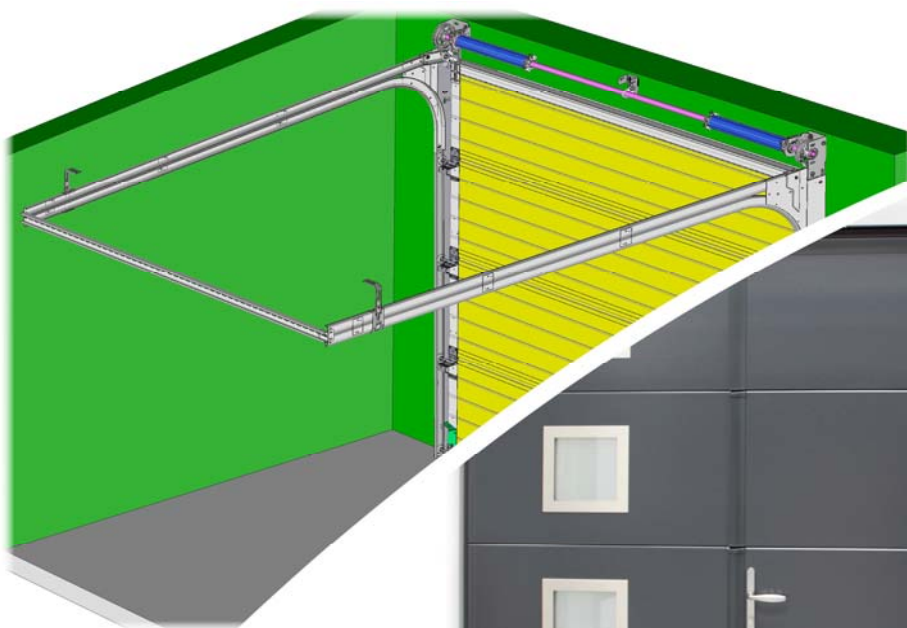


Notice : N° 9340 INSTALLATION

SECTIONNELLE VILLA



*Levée Normale
avec Portillon*



(Document réservé aux installateurs)

Sommaire

Matériel nécessaire.....	p.2
Instructions d'installation.....	p.3
Préparation des rails.....	p.4
Pose des rails verticaux et de la ligne d'équilibrage.....	p.5
Contenu des colis (portillon).....	p.6
Repérage du sens d'ouverture.....	p.6
Préparation des panneaux (panneau bas, intermédiaire 1 et 2).....	p.7
Montage du tablier (pose du panneau bas, intermédiaire 1).....	p.8 à p.10
Pose des rails horizontaux (+ Montage et pose de la pige d'écartement).....	p.11 à p.12
Montage des suspentes (+ Contrôle des diagonales et fixation des suspentes au plafond).....	p.12
Rallonge de pige (option).....	p.13
Pose du joint au linteau et du support moteur.....	p.13
Suite montage du tablier (pose du panneau haut).....	p.14
Réglage du module d'arrêt.....	p.15
Mise en place de la tringle.....	p.16 à p.18
Activation de la serrure.....	p.19
Test de fonctionnement des coffres (test 1, 2, astuce : test 2).....	p.20 à p.21
Réglage du ferme porte.....	p.21
Solution : Si blocage de la serrure.....	p.22
Finitions du Portillon.....	p.23 à p.24
Installation des câbles.....	p.25
Tension des ressorts.....	p.26
Charte du nombre de tours de tension des ressorts.....	p.27
Réglages de la porte (réglage du niveau horizontal et des guides galets).....	p.27
Finitions de la porte (fixer les clips de fin de course, réglage du joint sur le linteau, graisser les fonds de rail, si manœuvre motorisée, montage de la poignée, du verrou, de la serrure (option) et de la corde de tirage (porte manuelle).....	p.28 à p.30
Entraînement électrique (option) (fixation du bras moteur et branchement du microcontact de sécurité avec les moteurs TD.....	p.31 à p.32
En cas de mauvais fonctionnement manuel.....	p.33

Matériel nécessaire

- | | |
|--|---|
| - Échelles + 2 tréteaux | - Foret acier Ø4,2 mm long. maxi 30 mm |
| - Serre-joints et pince-étau | - Foret acier Ø6; Ø10; Ø11 et Ø16 mm |
| - Niveau à bulle ou Laser | - Visseuse avec limiteur de couple équipée d'un embout Torx de 30 |
| - Fil à plomb | - Clés plates de 10 mm, 13 mm, 15 mm et 17 mm |
| - Corde | - Clés à pipe de 10 mm, 13 mm, 15 mm et 17 mm |
| - Mètre à ruban (5M ou 8M) | - Tournevis |
| - Perceuse à percussion | - Meuleuse d'angle |
| - Chevilles avec vis (Ø6 maxi) et forets à béton | - Bombe lubrifiante |
| - Marteau | - Graisse avec pinceau |
| - Scie à métaux | - Burette d'huile |
| - Pince universelle | - Joint silicone |
| - Cales de bois de 5 mm | |

Instructions d'installation



ATTENTION !

Pour que le montage, l'utilisation et l'entretien de ce produit soient réalisés en toute sécurité, il est nécessaire de suivre les instructions données ici. Pour la sécurité de tous, respectez les mesures de précaution ci-dessous.



- * Avant de procéder au montage, lisez attentivement cette notice.
- * Cette fermeture doit être installée par un installateur professionnel.
- * Toutes les pièces livrées sont calculées spécifiquement pour ce produit. Ajouter et/ou utiliser d'autres éléments peut être préjudiciable à la sécurité et à la garantie du produit.
- * Toute modification ou amélioration de cette fermeture doit être conforme à la norme EN 13241-1 + A1. Dans ce cas, un dossier "modification/transformation" doit être établi par l'installateur suivant la norme EN 12635 annexe C.
- * De grandes forces sont exercées par les ressorts de torsion. Il faut donc travailler en respectant les consignes de sécurité. Utiliser les outils nécessaires à la mise en œuvre des produits. Veiller à travailler sur un sol stable.
- * Veiller à avoir un espace de montage suffisamment lumineux, dégagé, propre et balisé.
- * Veiller à ce qu'aucune autre personne que les installateurs ne soit présente sur le chantier. En effet, les personnes non autorisées (les enfants !) pouvant être présents sur le chantier risquent de se blesser durant le montage.
- * Tous les composants de cette fermeture doivent être installés conformément aux instructions d'installations stipulées dans cette notice.
- * Toutes les exigences des normes EN 13241-1 + A1 doivent être satisfaites et vérifiées si nécessaires.

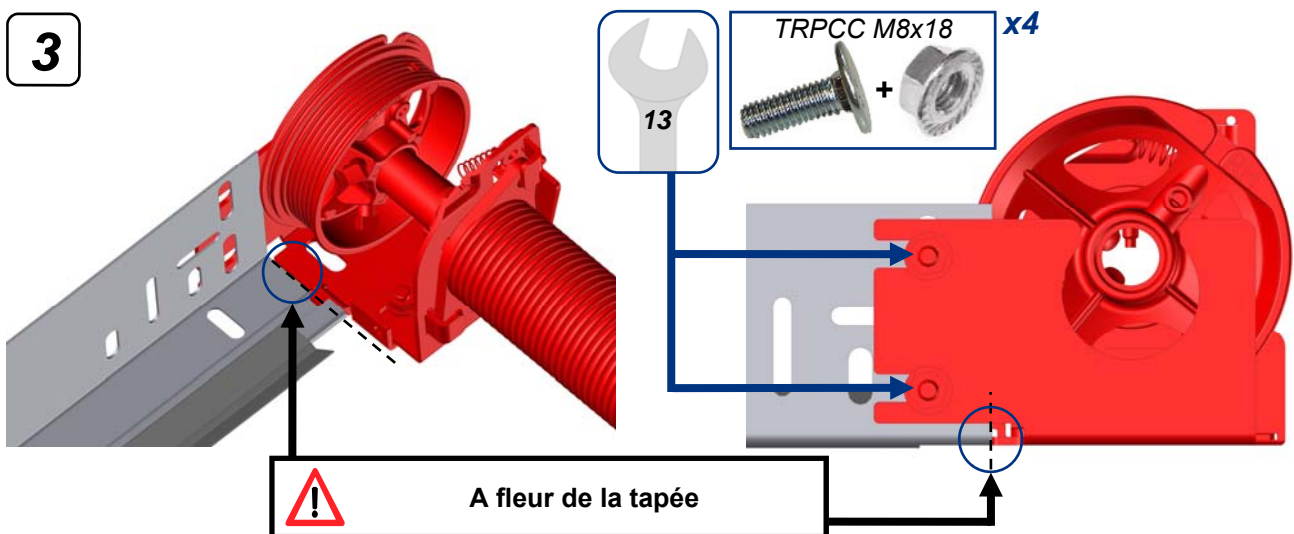
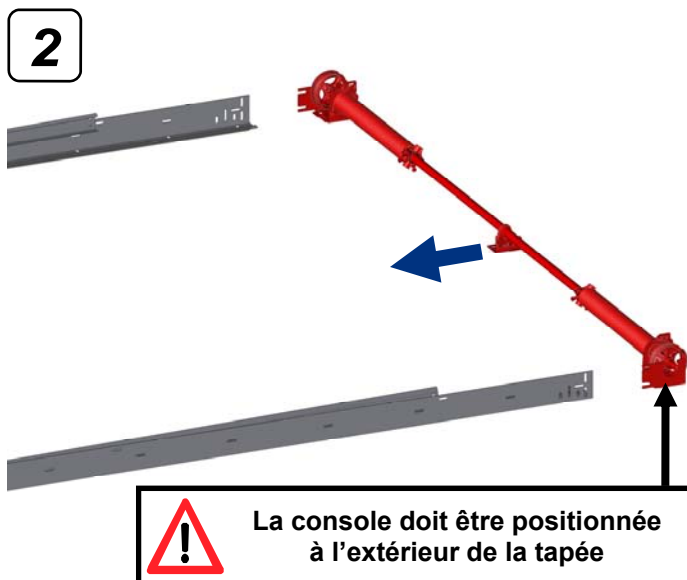
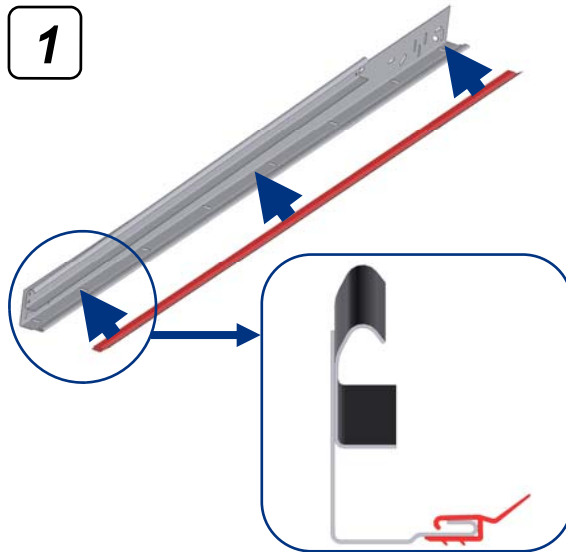
Couple maxi de serrage :

- Vis d'assemblage : **10 Nm**
- Vis de montage tablier : **12 Nm**

Charge de service mini par point de fixation :

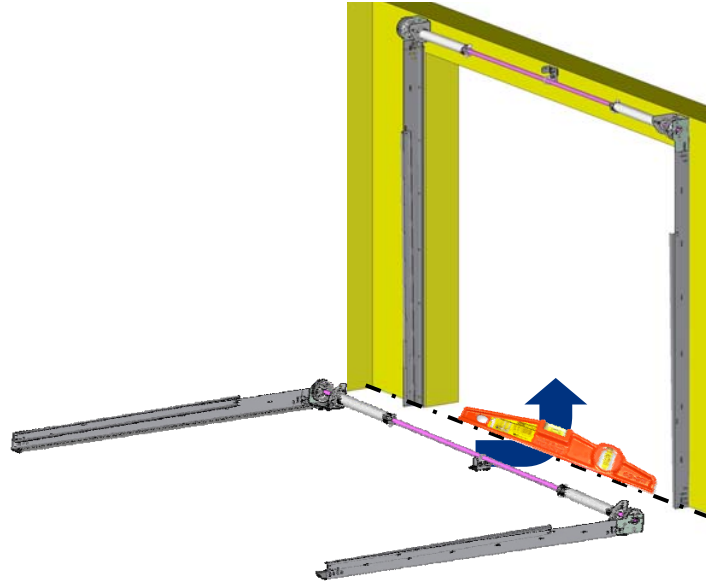
- Arbre de compensation : **300 daN**
- Rails : **40 daN**

Préparation des rails

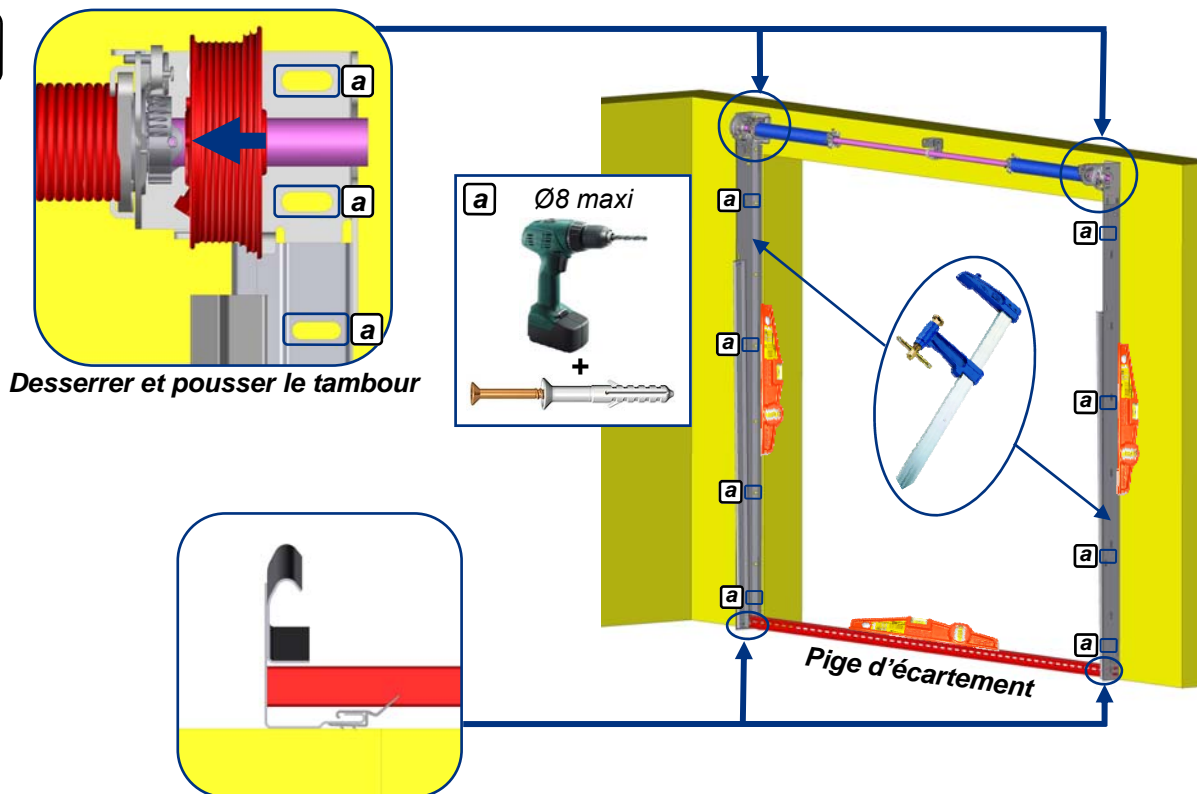


Pose des rails verticaux et de la ligne d'équilibrage

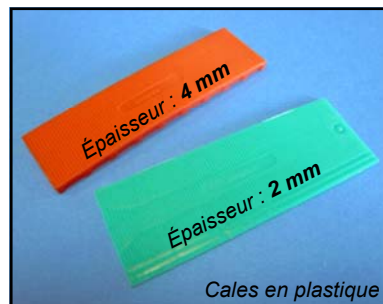
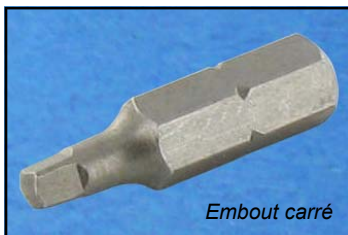
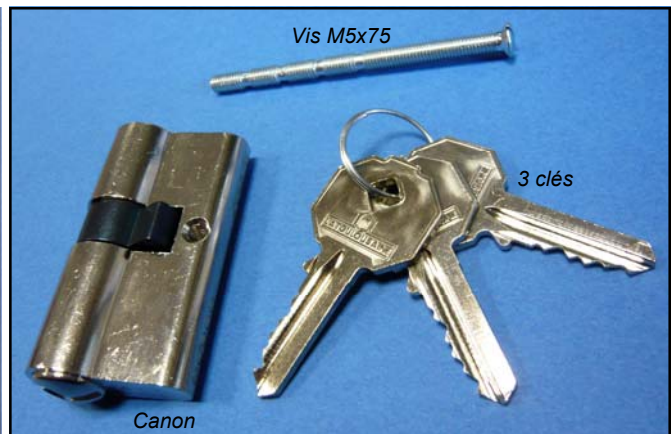
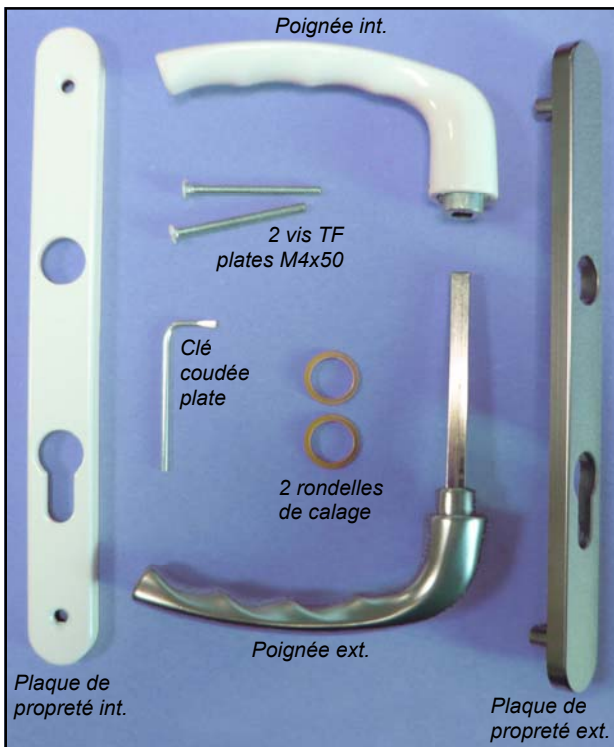
1



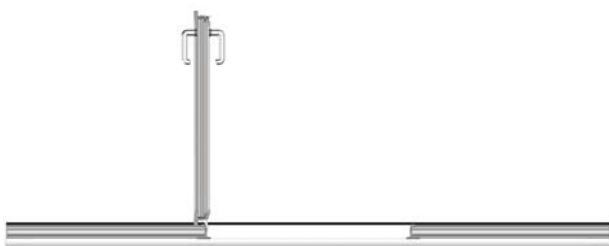
2



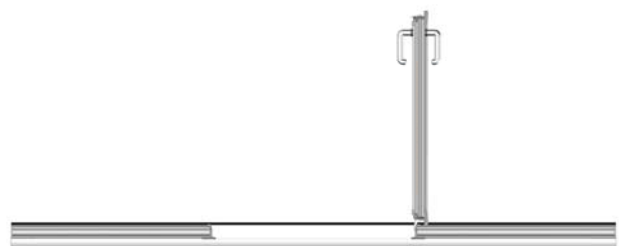
Contenu des colis (portillon)



Repérage du sens d'ouverture



Ouverture à gauche



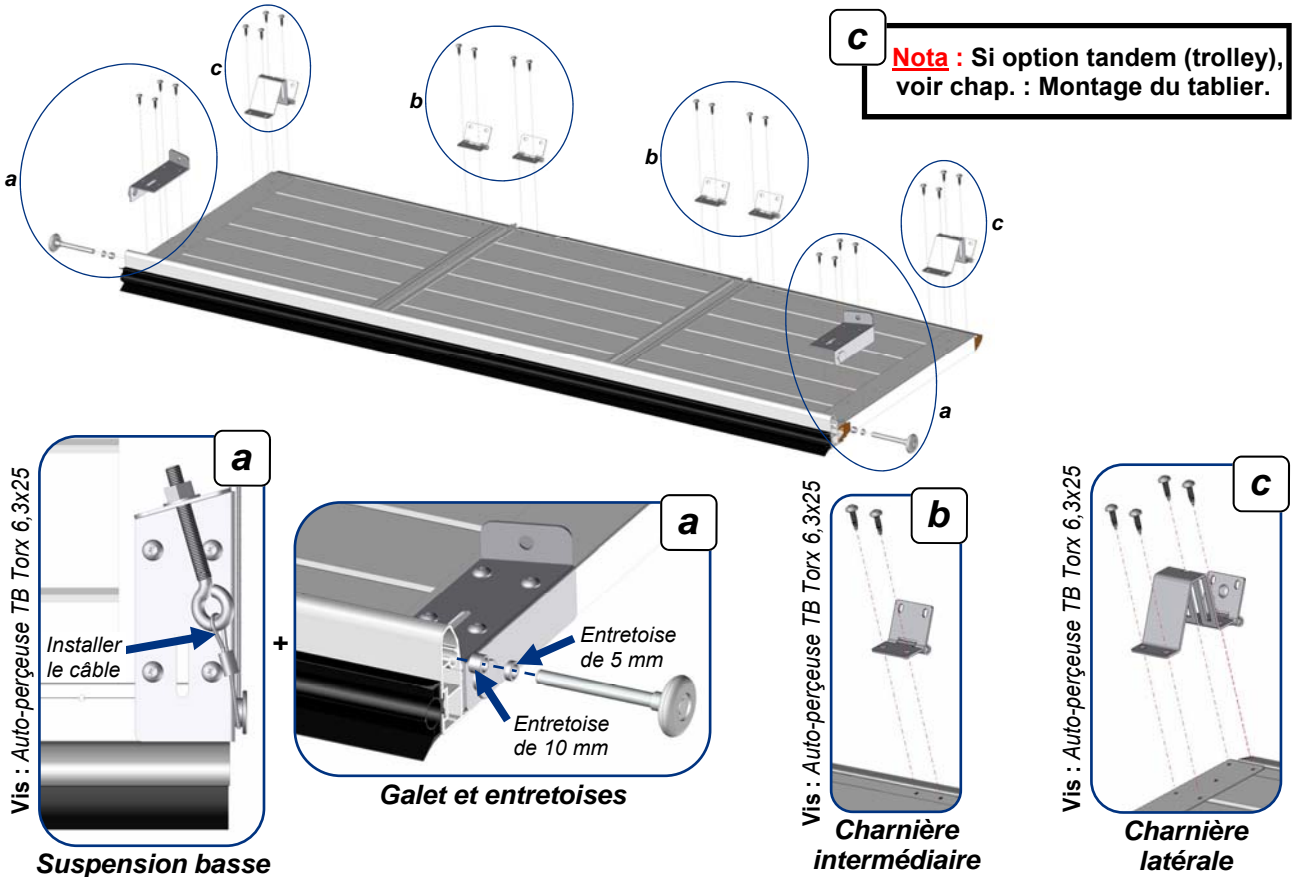
Ouverture à droite

Vue côté intérieur

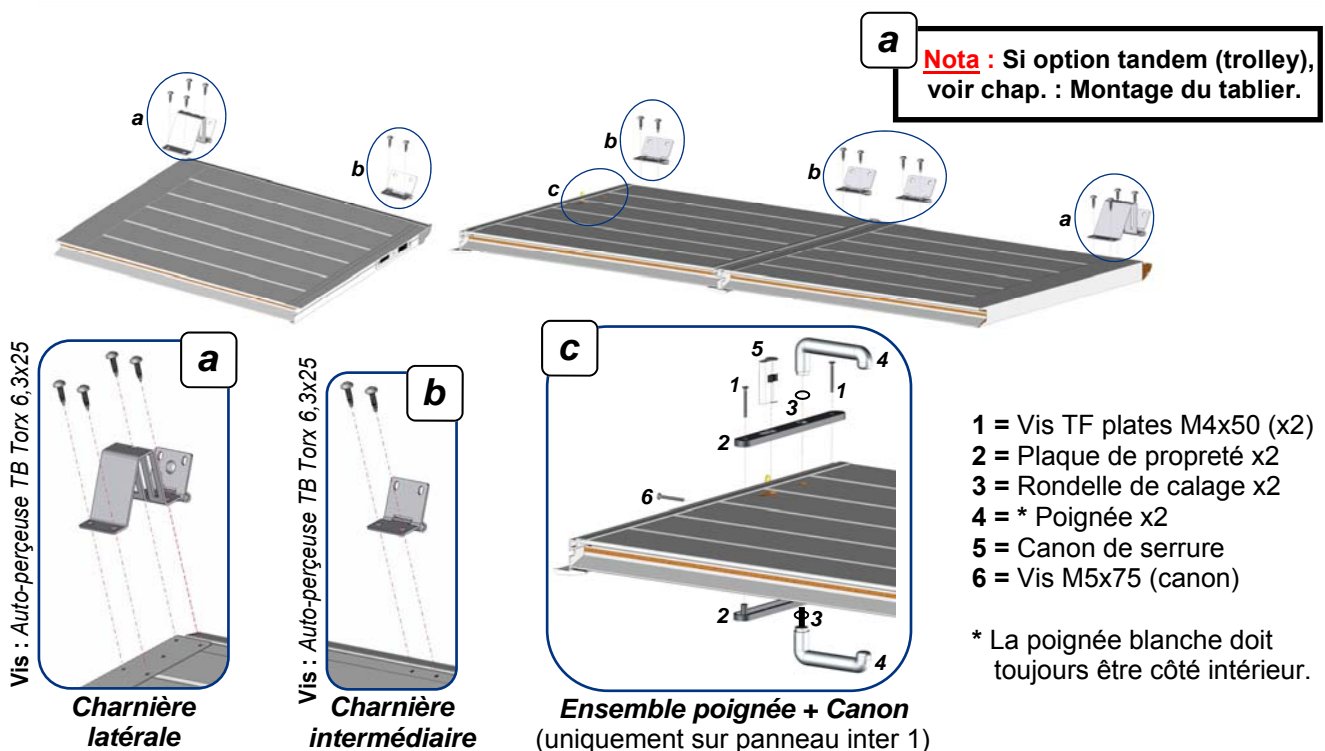
Préparation des panneaux

Exemple : Montage vue intérieure pour ouverture du portillon à droite.

Panneau bas



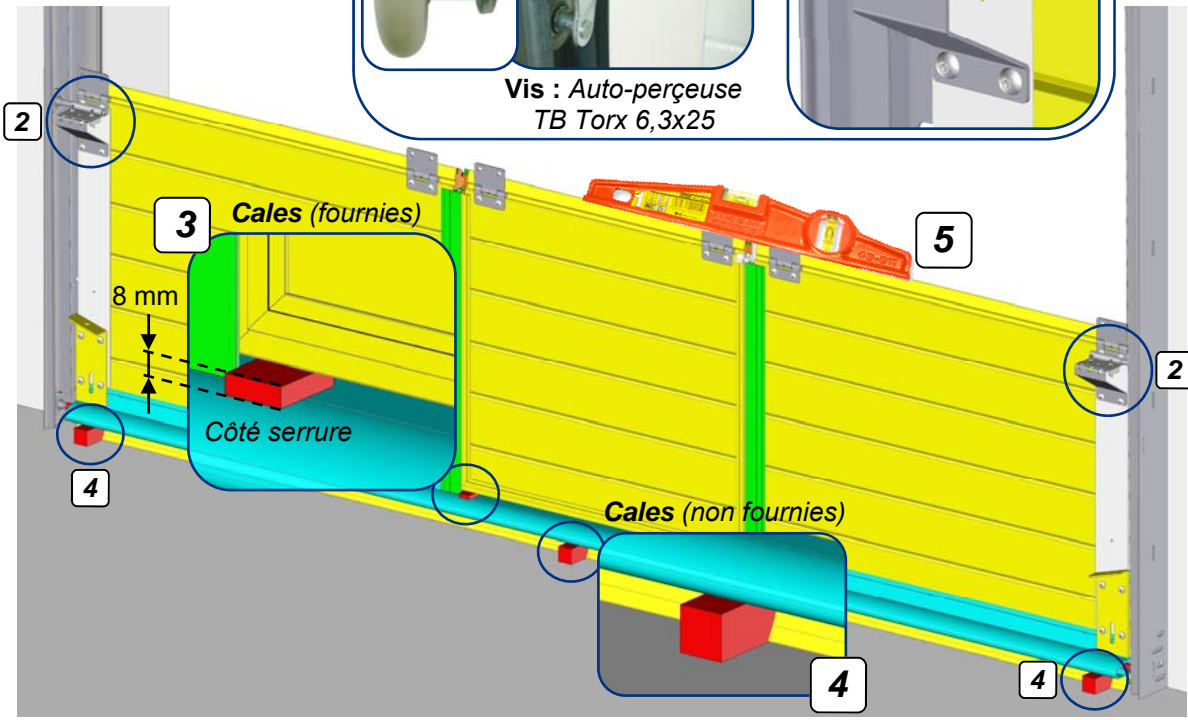
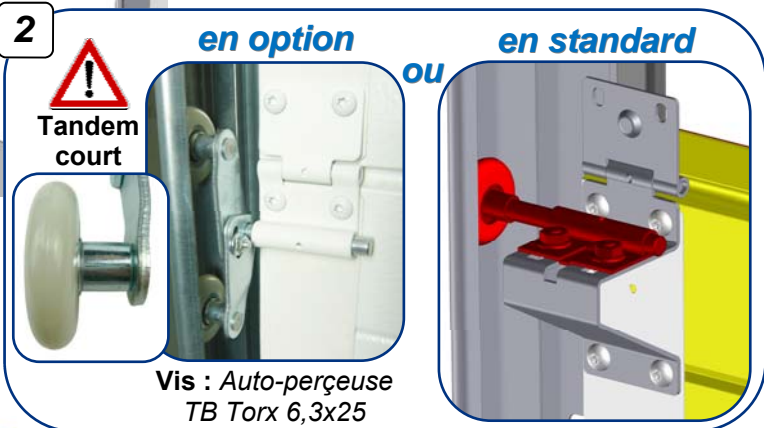
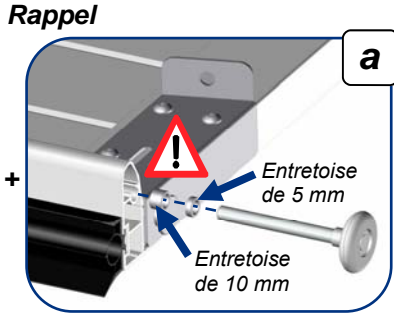
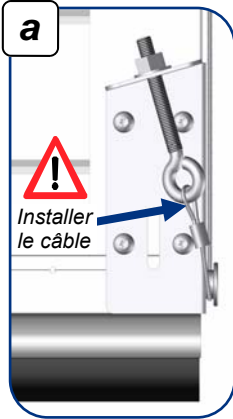
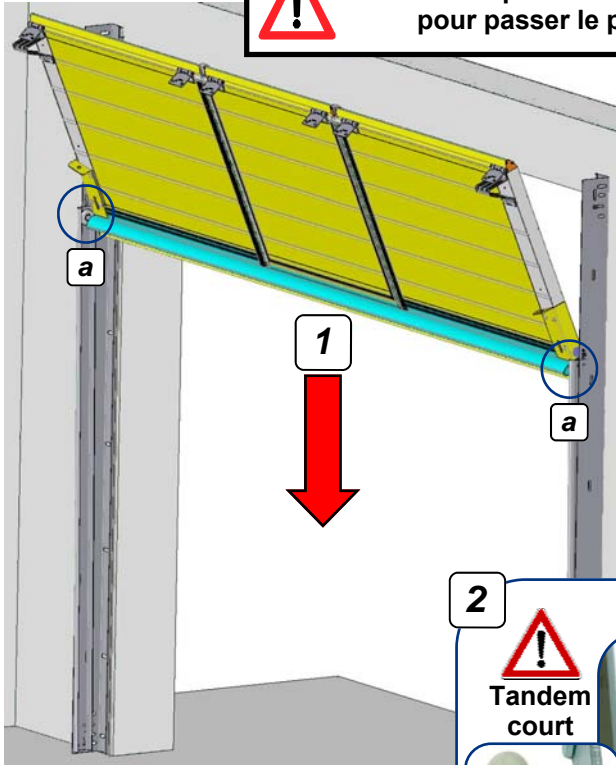
Panneaux intermédiaires 1 et 2



Montage du tablier

Pose du panneau bas

! Installer uniquement les rails verticaux, pour passer le panneau bas



! Pour installer le panneau bas de niveau, mettre des cales suffisamment hautes en appui sous le seuil pour éviter l'écrasement du joint bas lors du montage des panneaux suivants.

Pose du panneau intermédiaire 1



Clé Torx 30



2

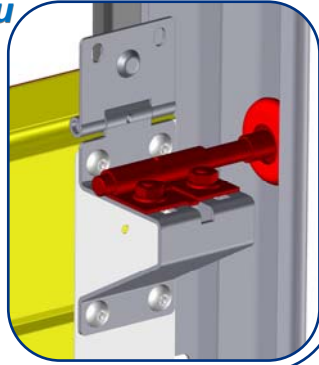
en option

ou

en standard



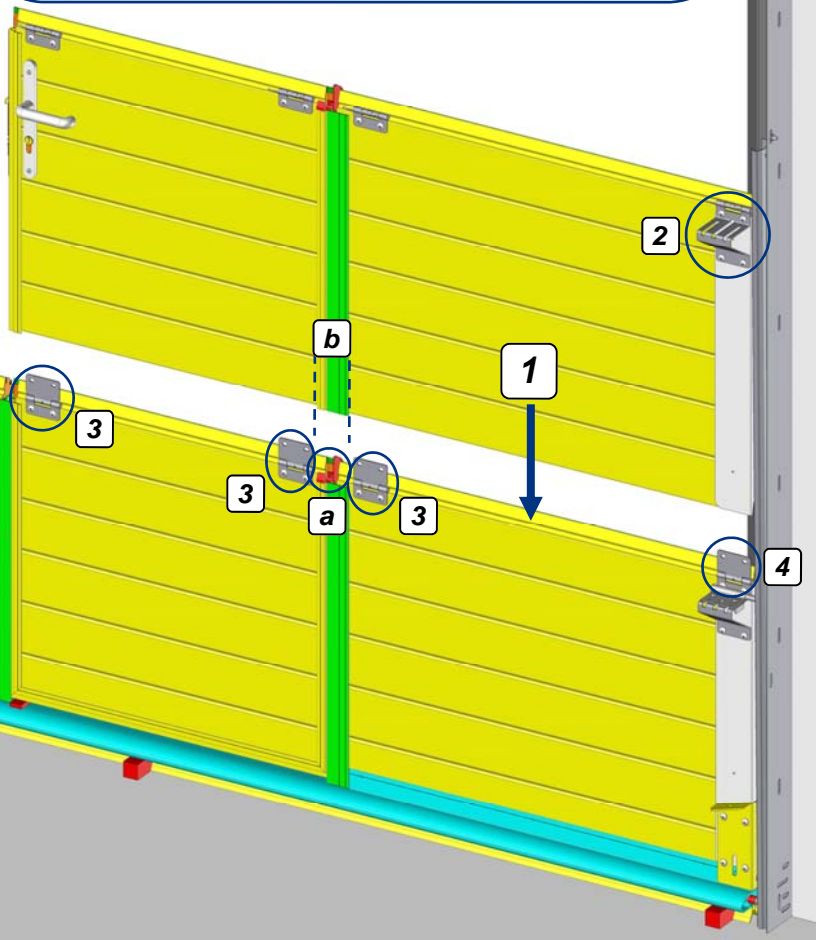
Tandem court



Vis : Auto-perceuse TB Torx 6,3x25

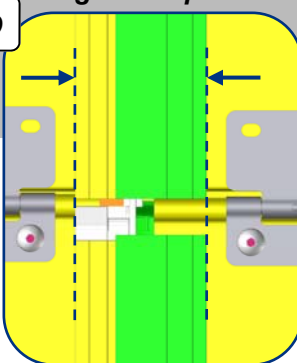


a

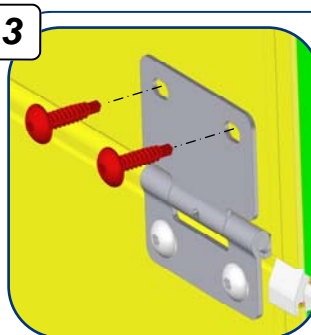


Aligner les profils

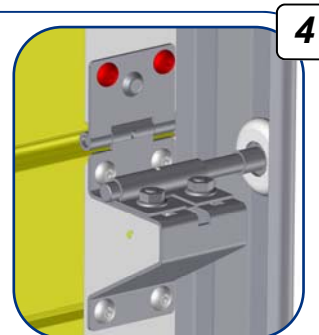
b



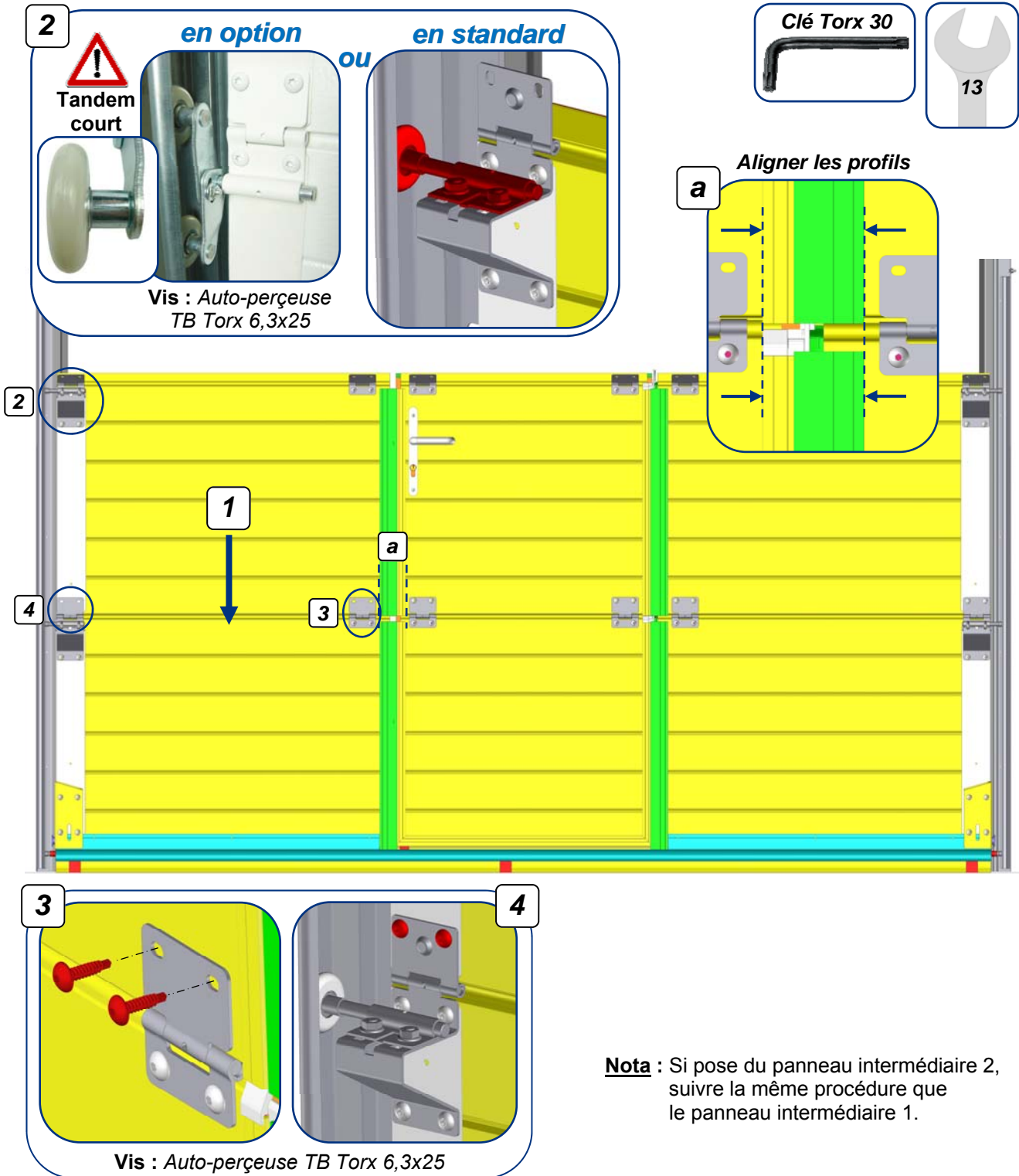
3



4



Vis : Auto-perceuse TB Torx 6,3x25

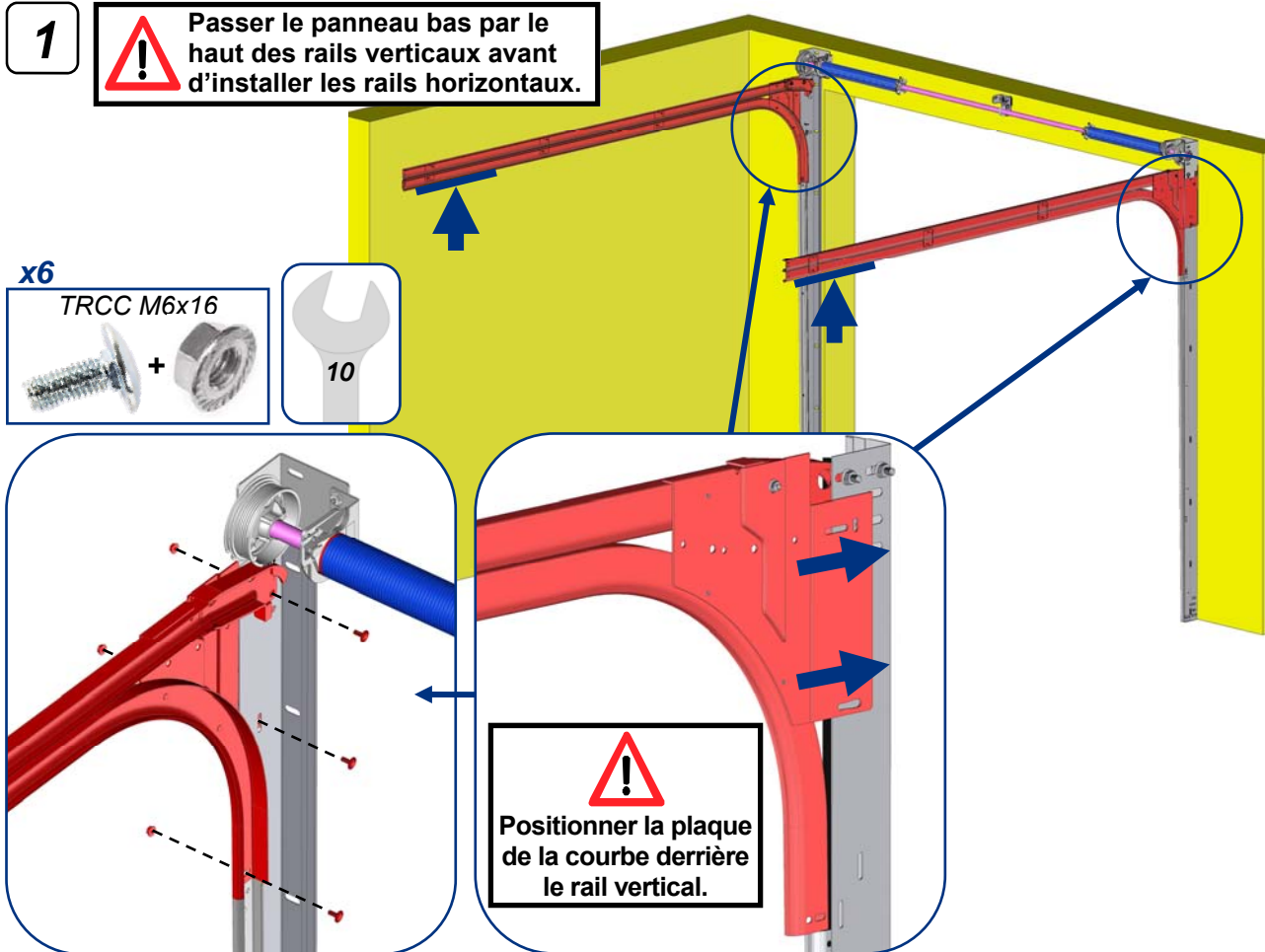


Pose des rails horizontaux

1



Passer le panneau bas par le haut des rails verticaux avant d'installer les rails horizontaux.



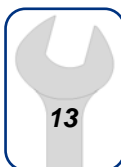
x6

TRCC M6x16



10

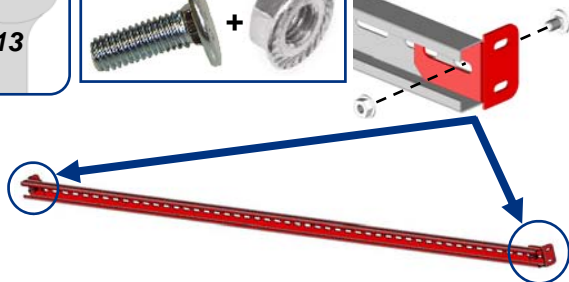
Montage de la pige d'écartement



13

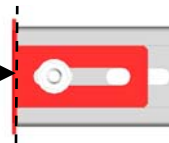
TRPCC M8x12

x2

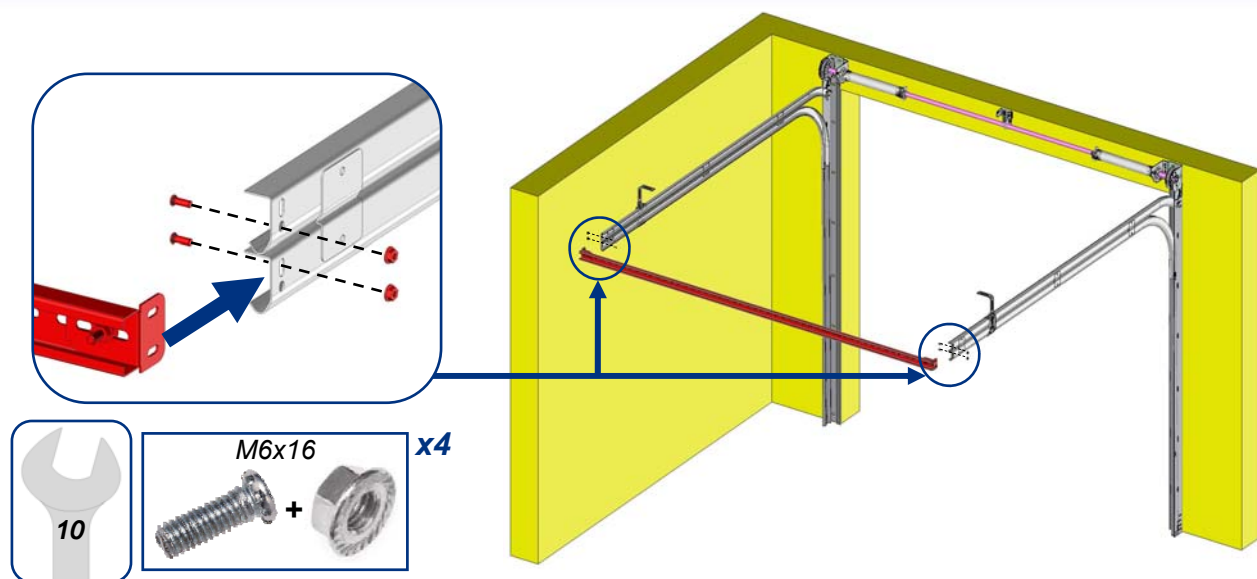


Nota :

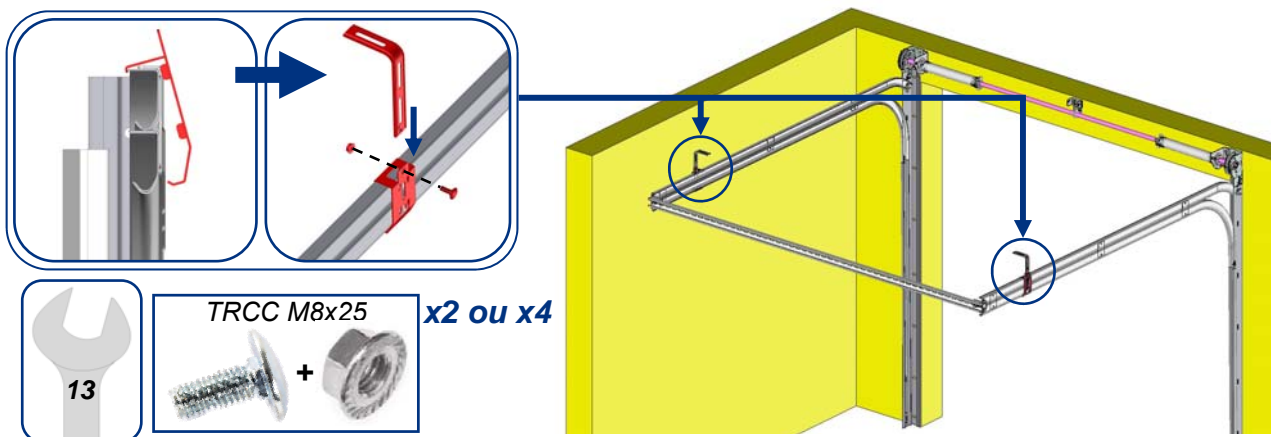
à fleur de la pige →



Pose de la pignone d'écartement



Montage des suspentes



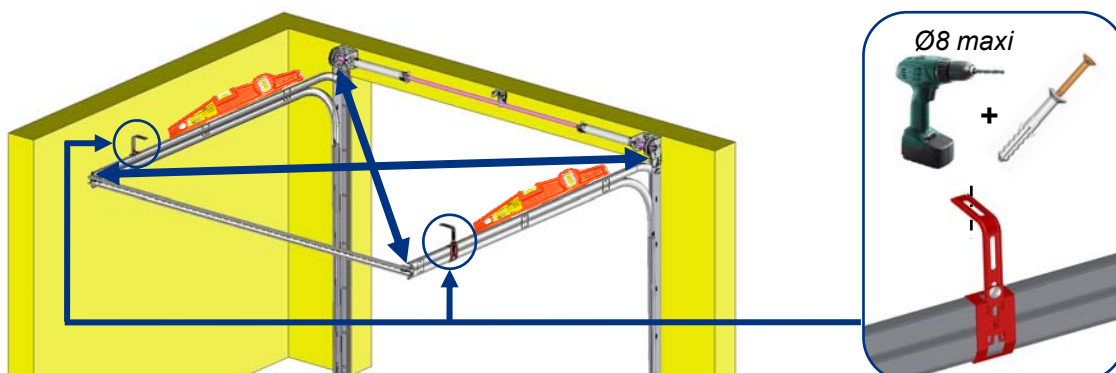
Nombre de suspentes en fonction des dimensions des portes :

- 2 suspentes pour une porte de 3000 x 2150 mm maxi.
- 4 suspentes au dessus de ces dimensions.

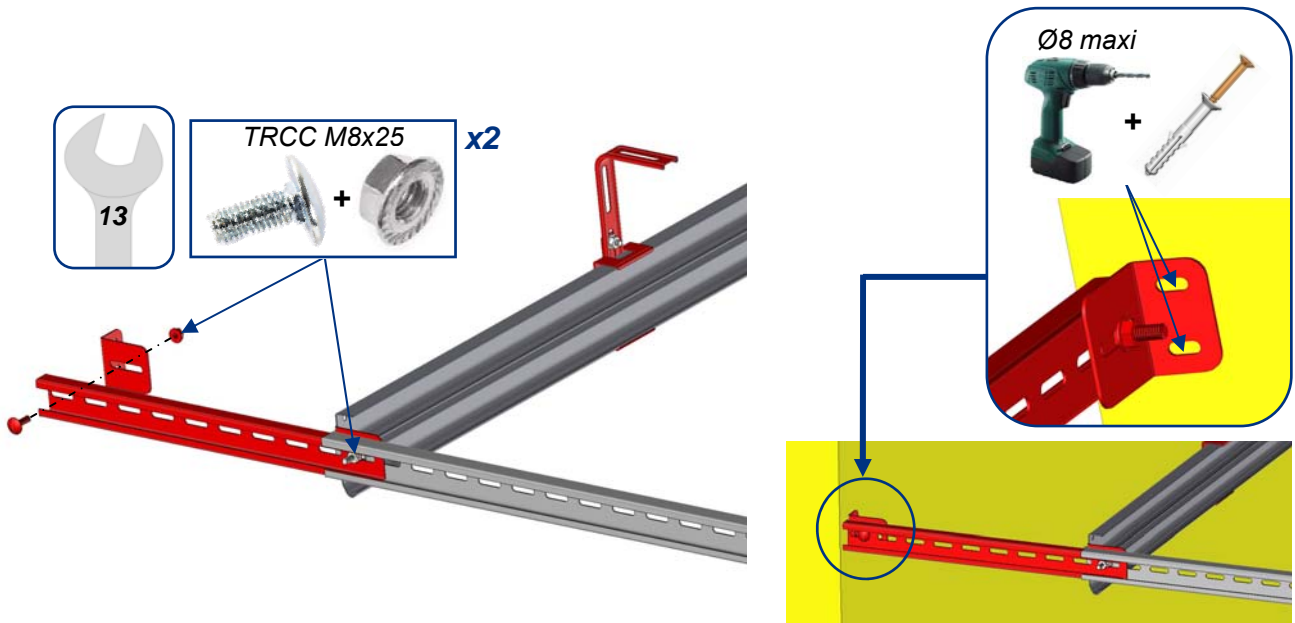
Nota :

- Si $RL \leq 245$ mm : Dimensions des suspentes = 180 mm.
- Si 245 mm < $RL \leq 440$ mm : Dimensions des suspentes = 380 mm.

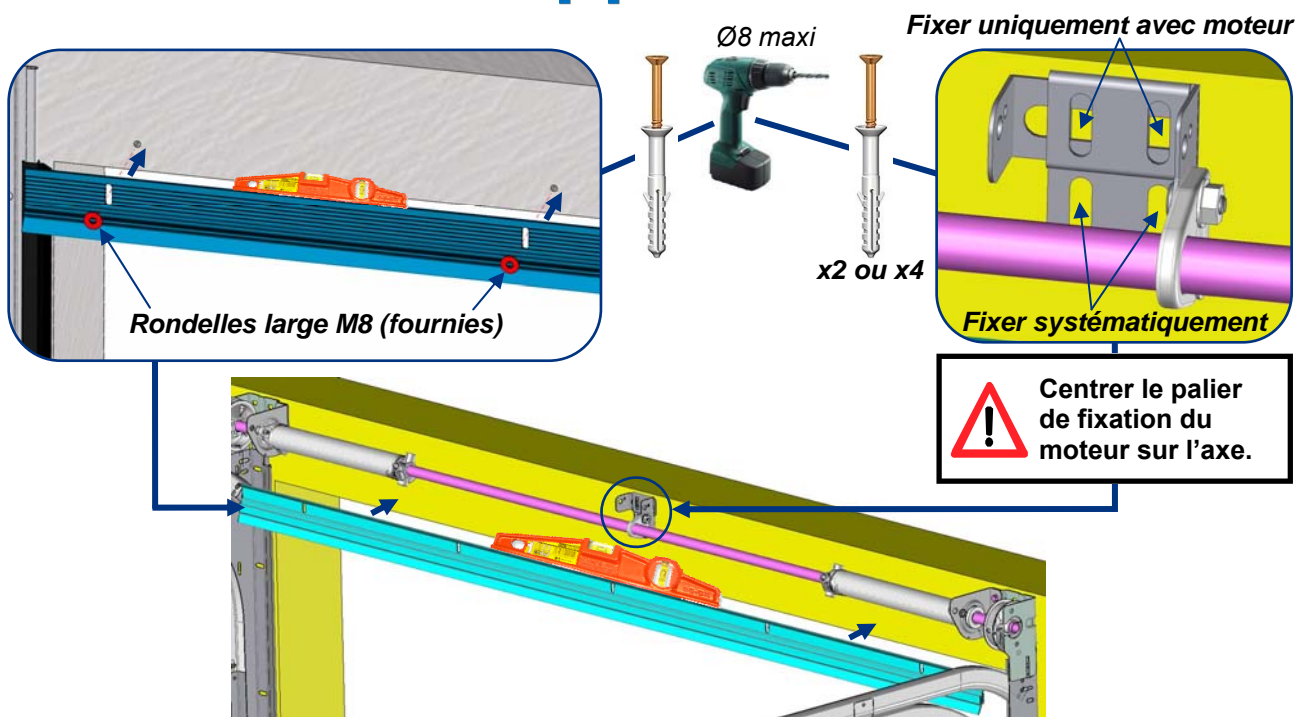
Contrôle des diagonales et fixation des suspentes au plafond



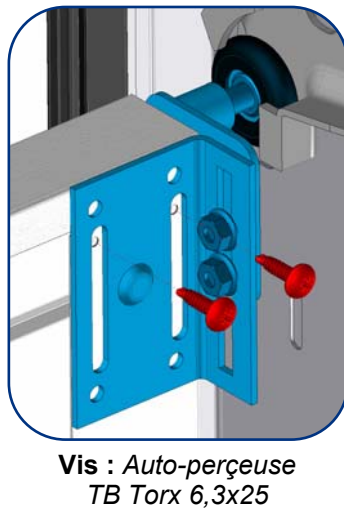
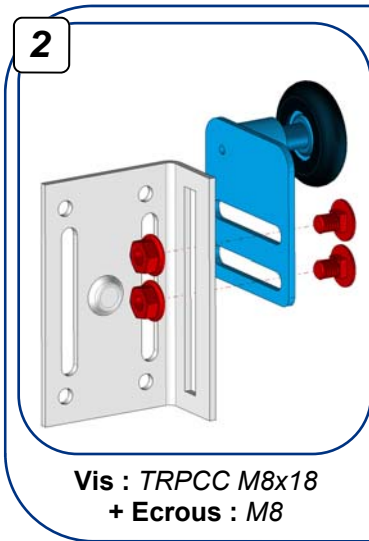
Rallonge de pige (option)



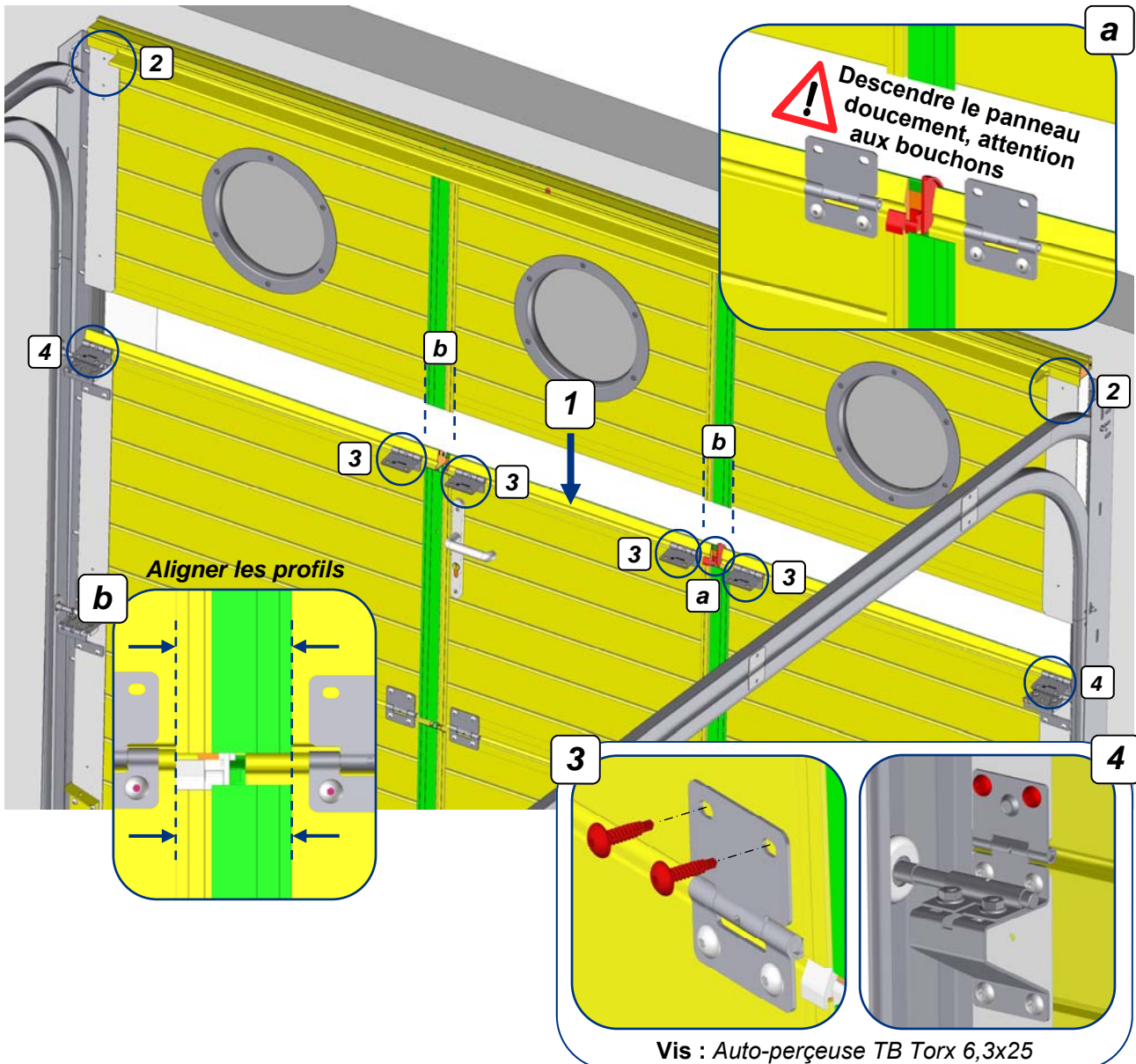
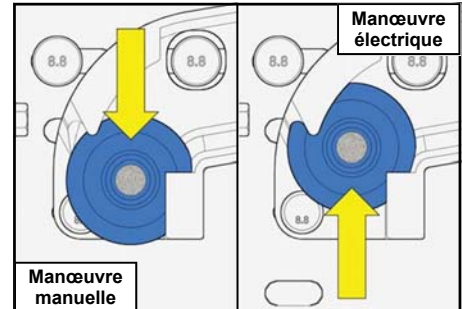
Pose du joint au linteau et du support moteur



Pose du panneau haut



Position du guide galet haut

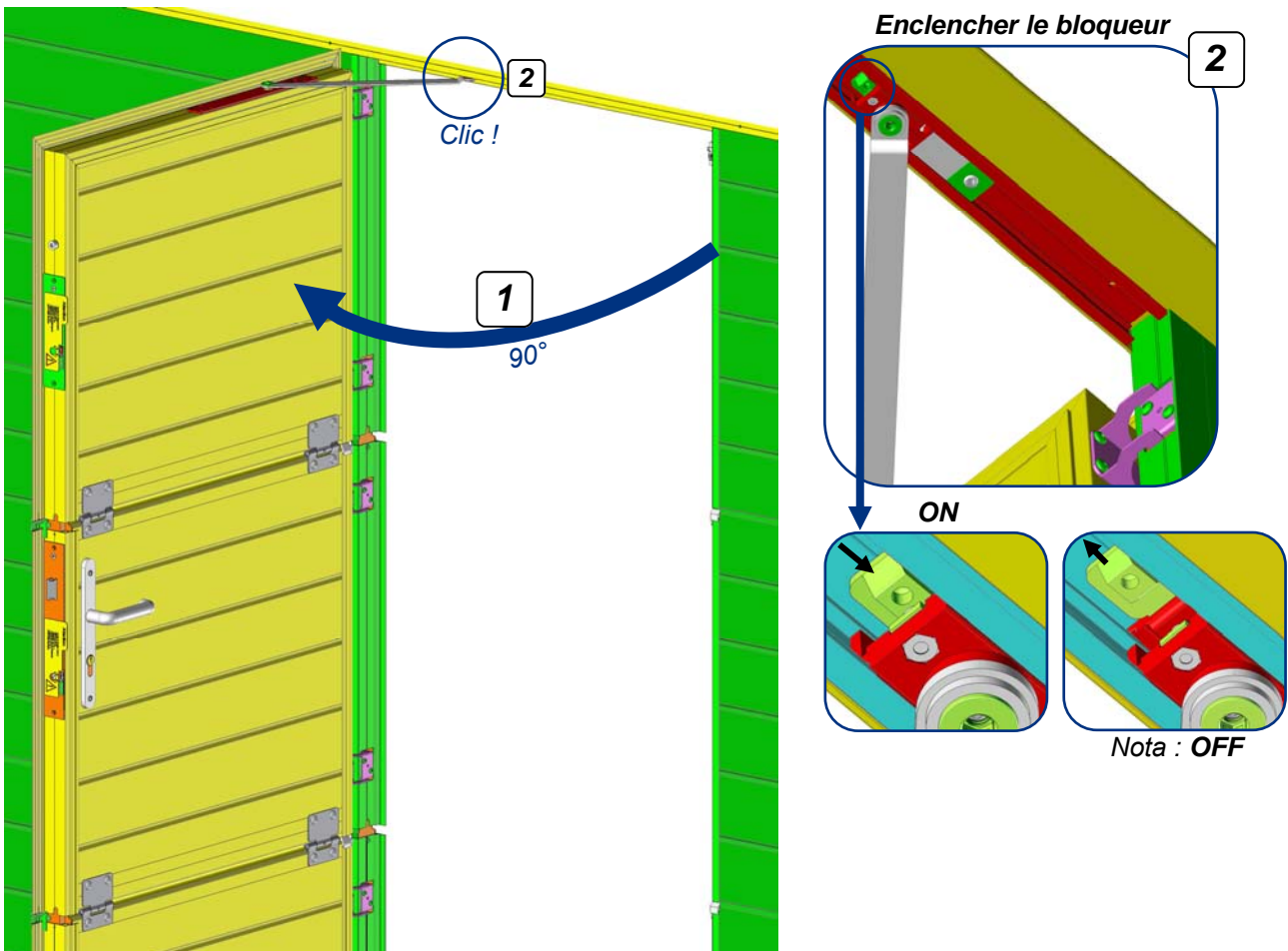


Régler les galets au niveau des charnières latérales pour que le tablier soit parfaitement vertical.

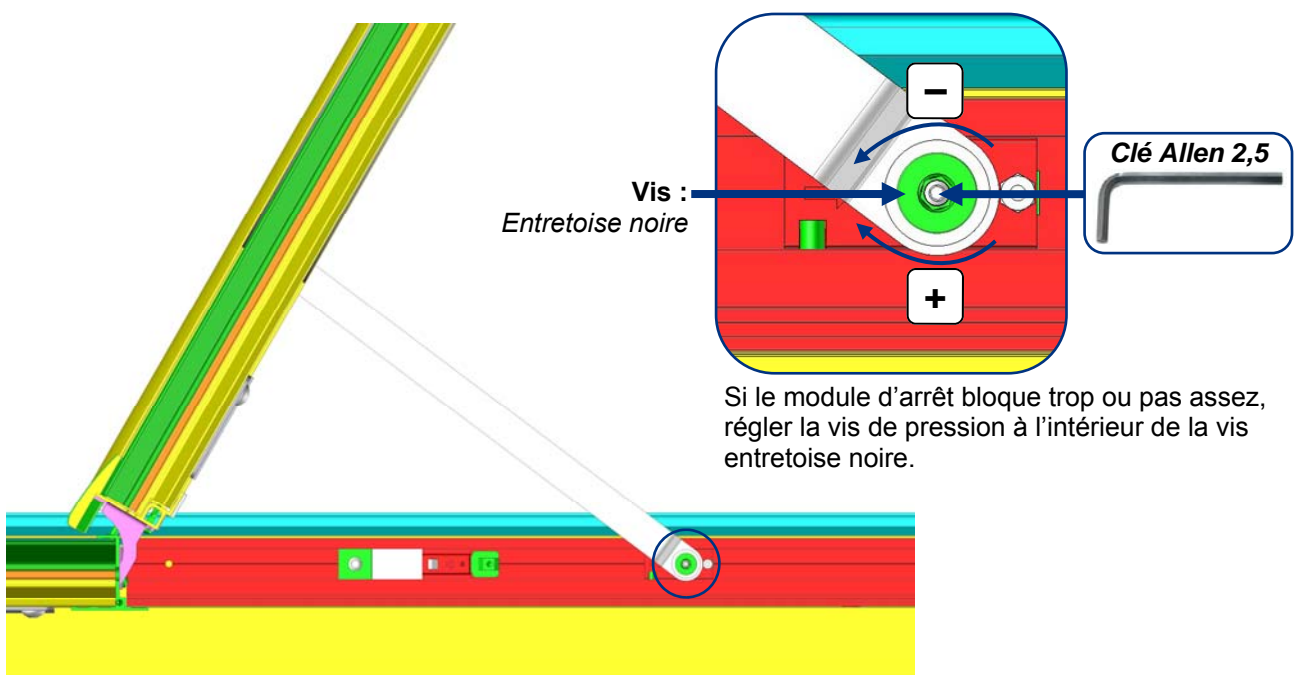
! Ne pas écraser le tablier sur les joints latéraux extérieurs.

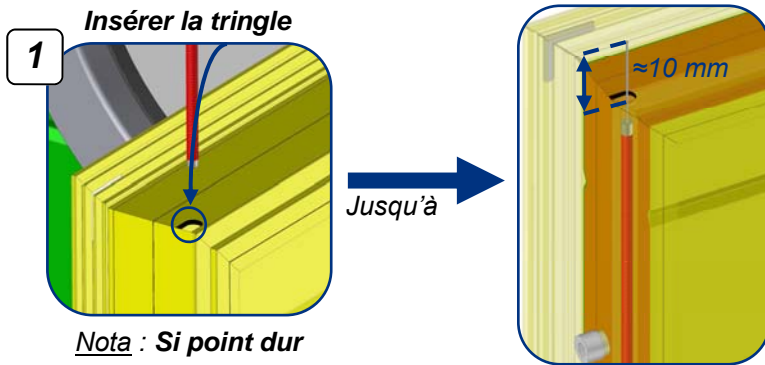
Réglage du module d'arrêt

Retirer les cales (fournies) en-dessous du portillon.

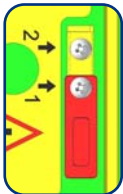


Tester le module d'arrêt : (blocage du portillon à 90°)

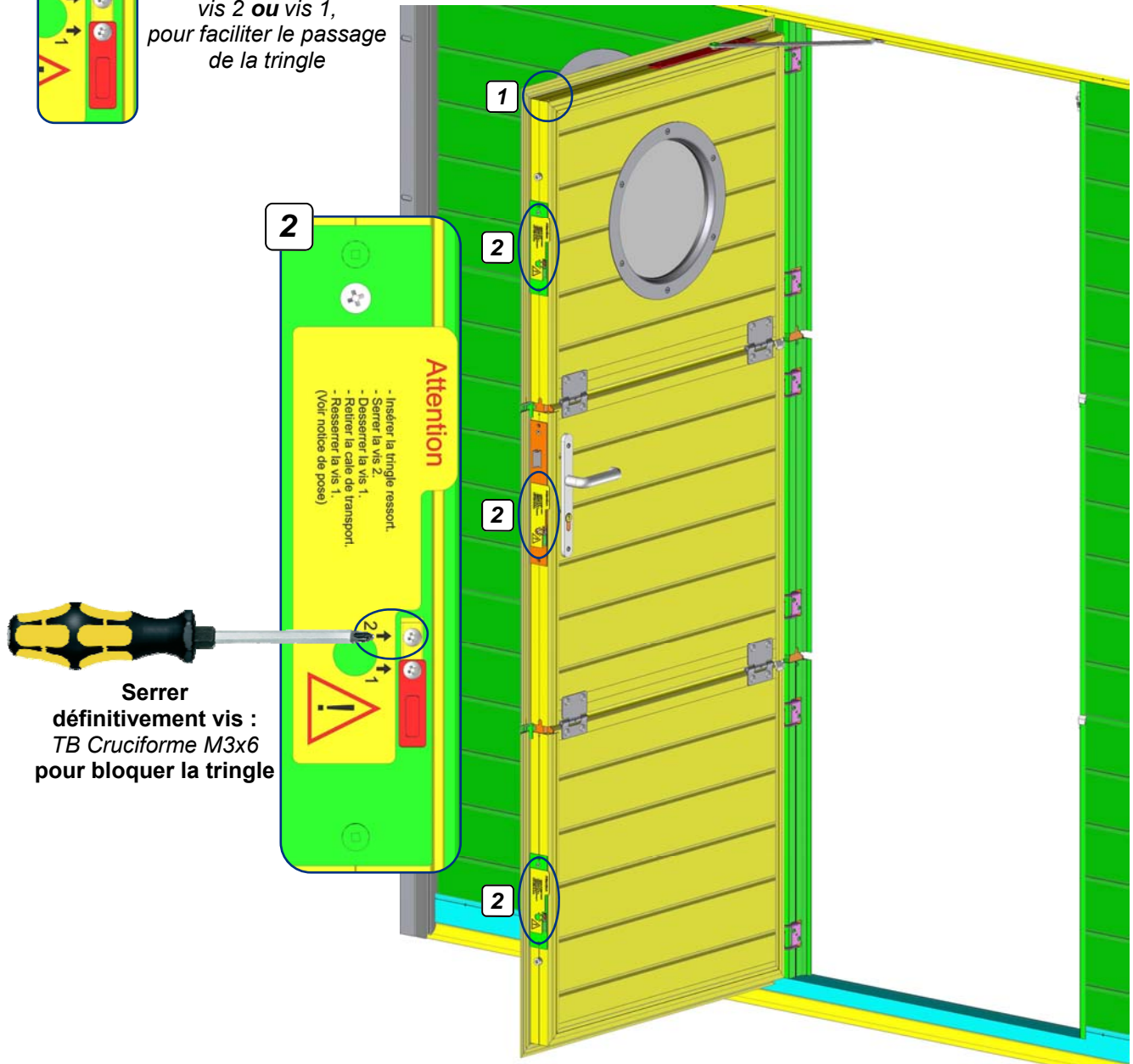


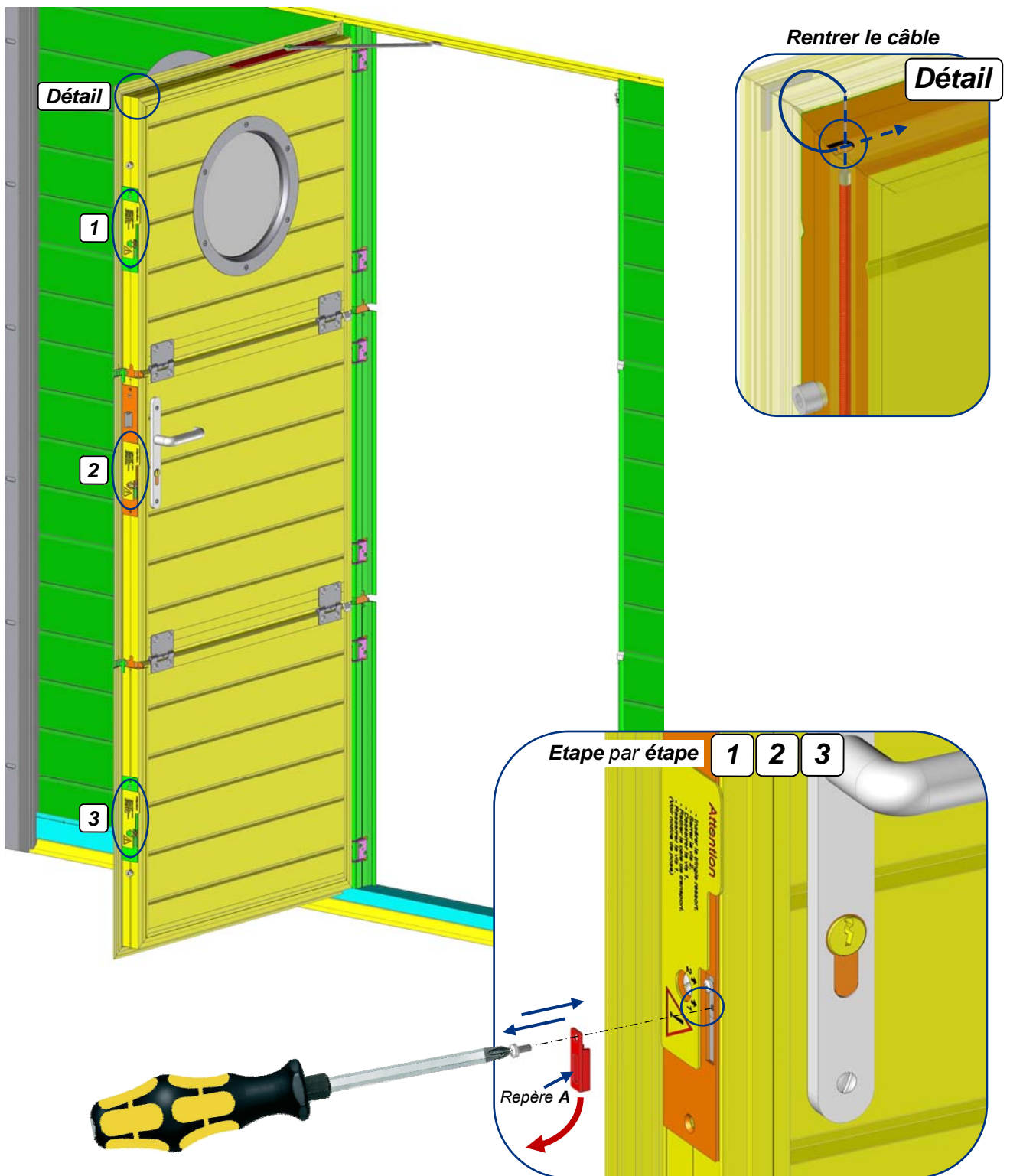


Nota : Si point dur



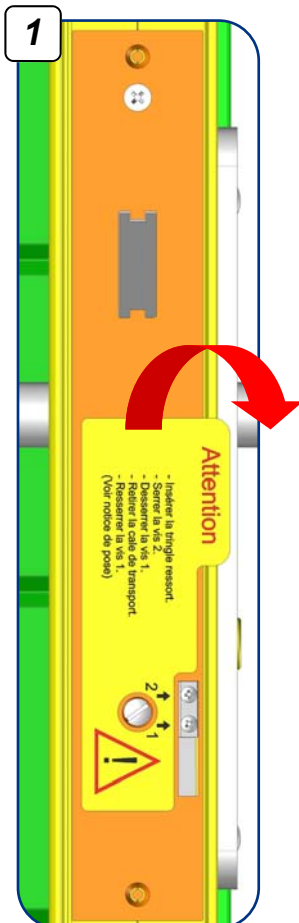
Desserrer légèrement :
vis 2 **ou** vis 1,
pour faciliter le passage
de la tringle





Retirer vis :
(1) TB Cruciforme M3x6 avec la cale de transport (repère A) puis revisser la vis (1) en la serrant définitivement

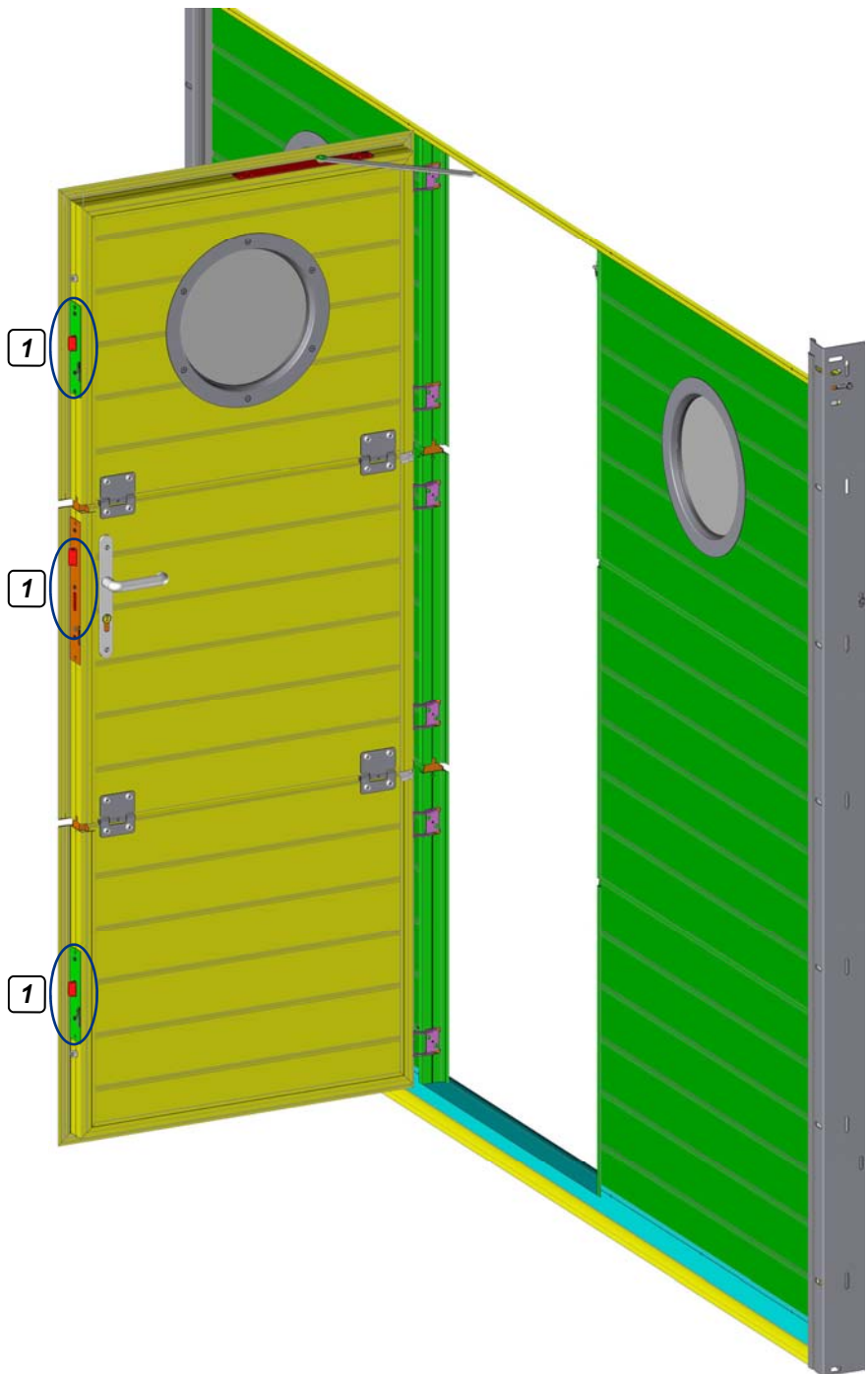
Activation de la serrure



Retirer l'étiquette :
Le pêne doit sortir en position 1



Pêne en position 1

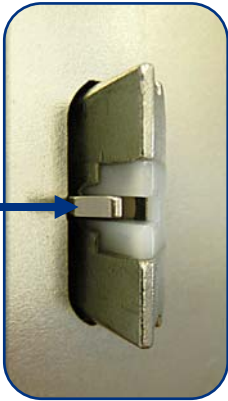


**Ne pas fermer le portillon,
aller au chapitre suivant pour tester son fonctionnement**

! Test de fonctionnement des coffres !

Test 1

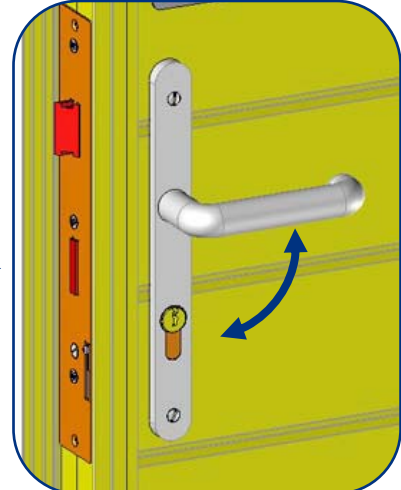
Sur tous les coffres :
Appuyer sur le déclencheur,
les pènes doivent sortir en position 2.



Position 1



Position 2



Actionner la poignée

Tous les pènes doivent rentrer et sortir
simultanément en revenant sur la position 1

Recommencer le test 2 à 3 fois

Test 2



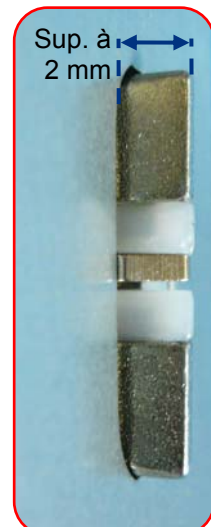
Actionner et maintenir
la poignée vers le bas



Inf. ou
égal à
2 mm

Les pènes peuvent sortir
inférieur ou égal à 2 mm

Non conforme



Sup. à
2 mm



Si pêne supérieur
à 2 mm, suivre
l'astuce Test 2.



**Si tous les pènes ne fonctionnent pas correctement,
Ne pas fermer le portillon, appeler le SAV.
Si vous fermez le portillon, il sera impossible de le réouvrir.**



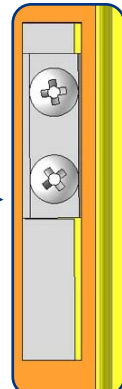
Astuce : Test 2

Si l'un des pènes ou tous les pènes sortent plus de 2 mm suivre la procédure ci-dessous :



Actionner et maintenir la poignée vers le bas

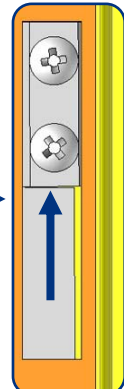
Pendant ces étapes, surtout ne pas lâcher la poignée



Desserrer les 2 vis

A l'aide d'un tournevis plat, caler l'agrafe câble au plus haut

Le pêne doit être affleure



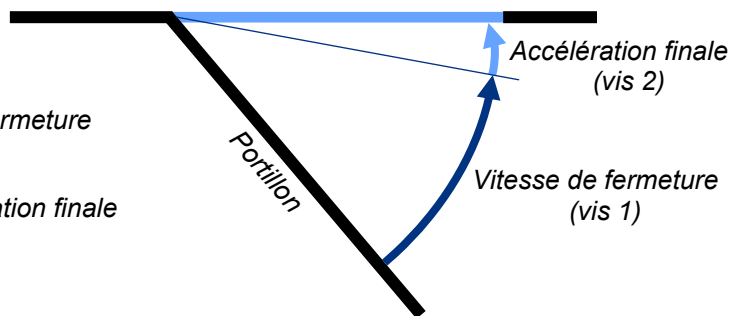
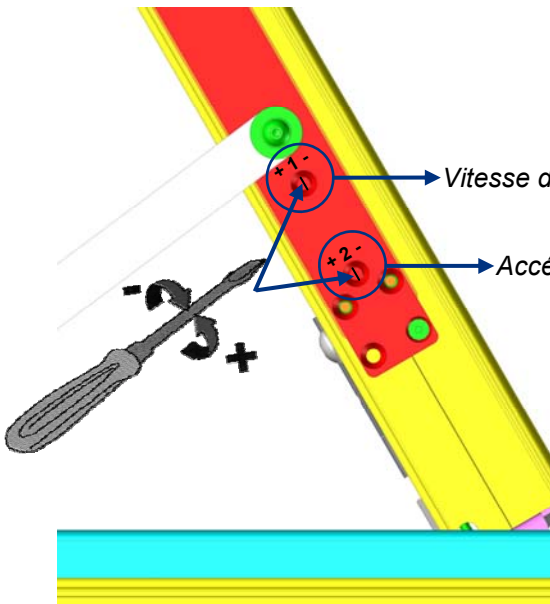
Resserrer définitivement les 2 vis

Vérifier qu'en maintenant la poignée vers le bas, **les pènes ne sortent pas à plus de 2 mm**, avant de fermer le portillon.

Nota : Si le portillon est bloqué après la fermeture, voir le chapitre "SOLUTION" page suivante.

Réglage du ferme porte

Affiner le réglage si nécessaire :



Nota : Si l'encombrement haut (portillon/linteau) est faible, utiliser la clé coudée plate fournie.



Lors de la fermeture, les pènes doivent s'enclencher.

Solution : Si blocage de la serrure



Selon les cas de figure, il sera peut-être nécessaire de couper la tringle ressort entre les panneaux.

Identifier la partie bloquée de l'intérieur :

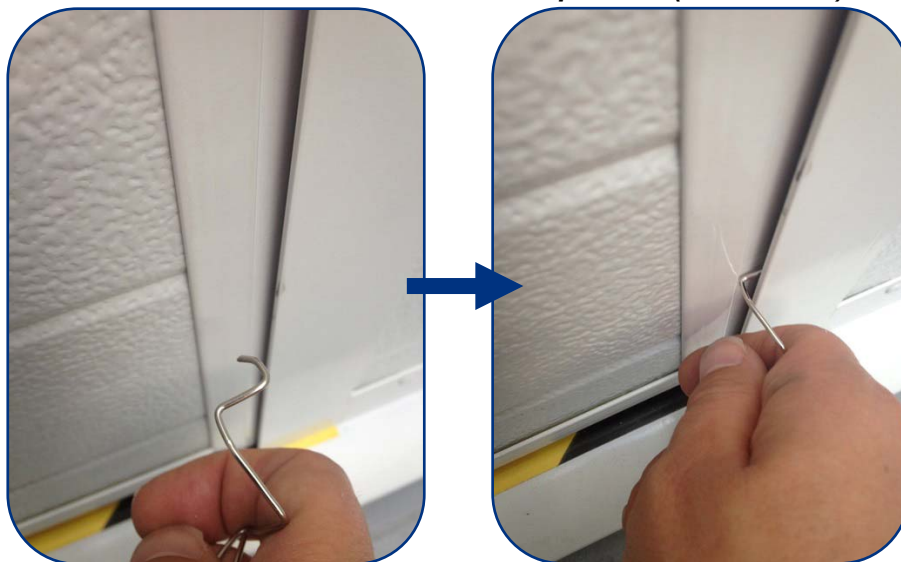
- Baisser la poignée et pousser légèrement la porte sur chaque panneau pour identifier la zone bloquée.

Fabriquer le crochet



Taille réelle

Glisser le crochet dans l'ouverture du portillon (côté serrure)

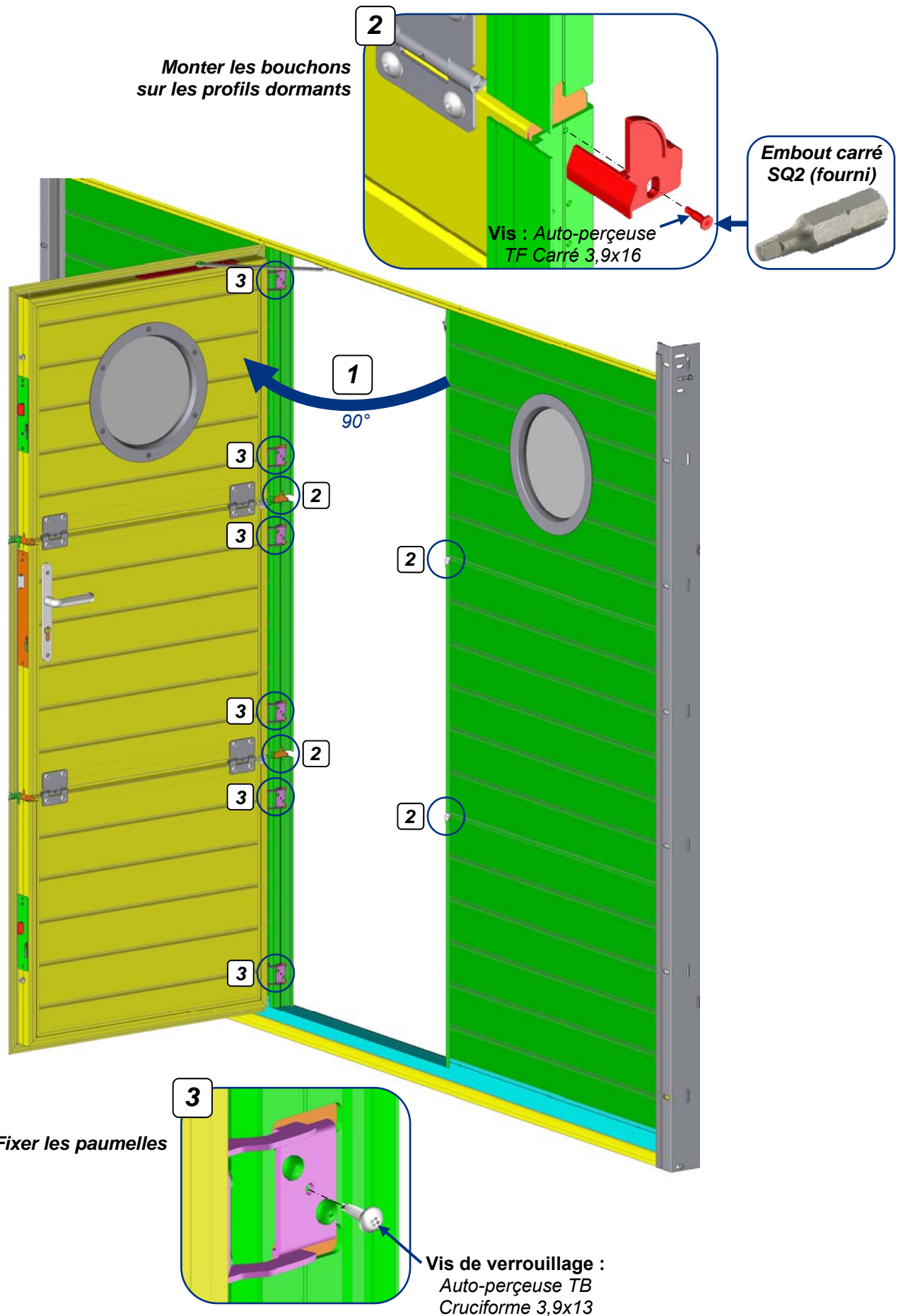


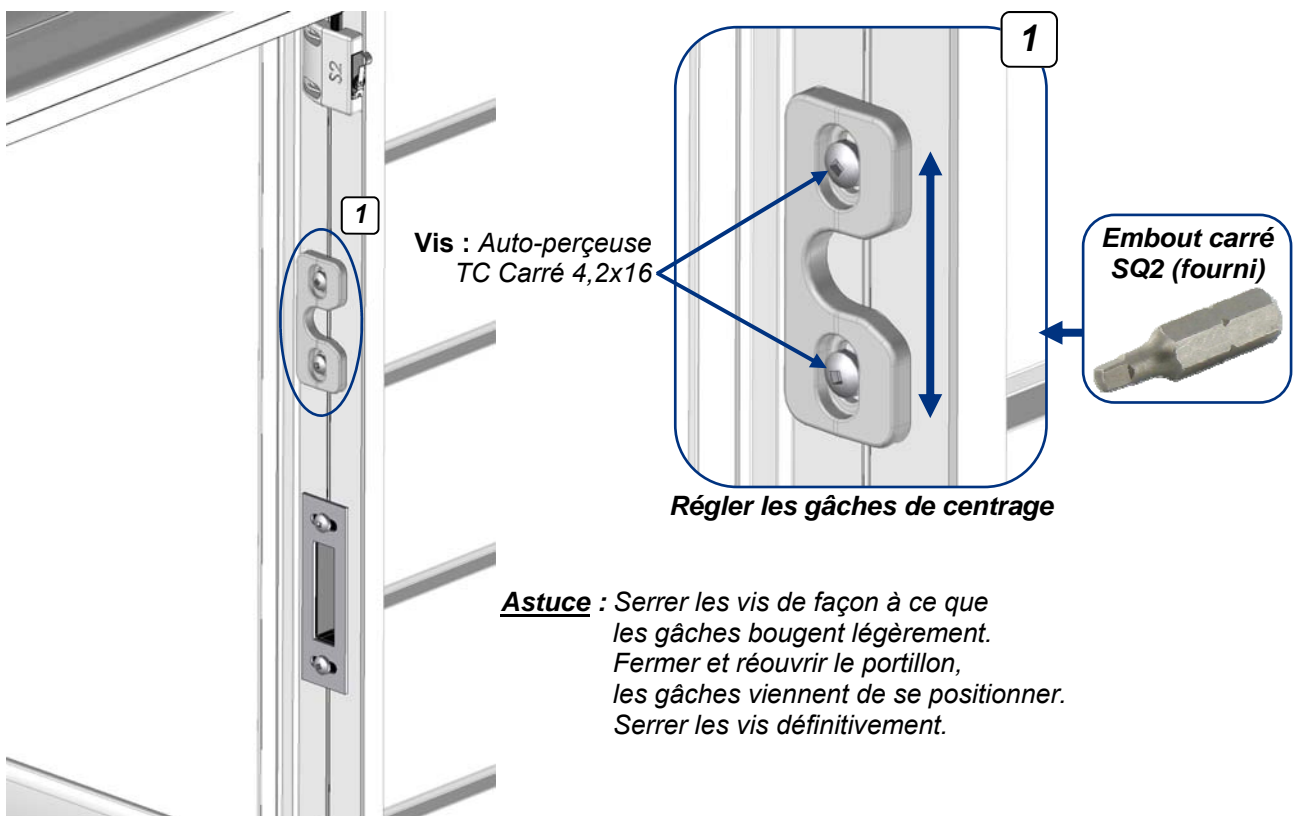
Puis effectuer les opérations suivantes ci-dessous, pour crocheter l'une des serrures, en maintenant la poignée vers le bas.



Une fois ouvert, revenir au chapitre : Test de fonctionnement des coffres et régler les pennes correctement en suivant les étapes de Test.

Finitions du Portillon

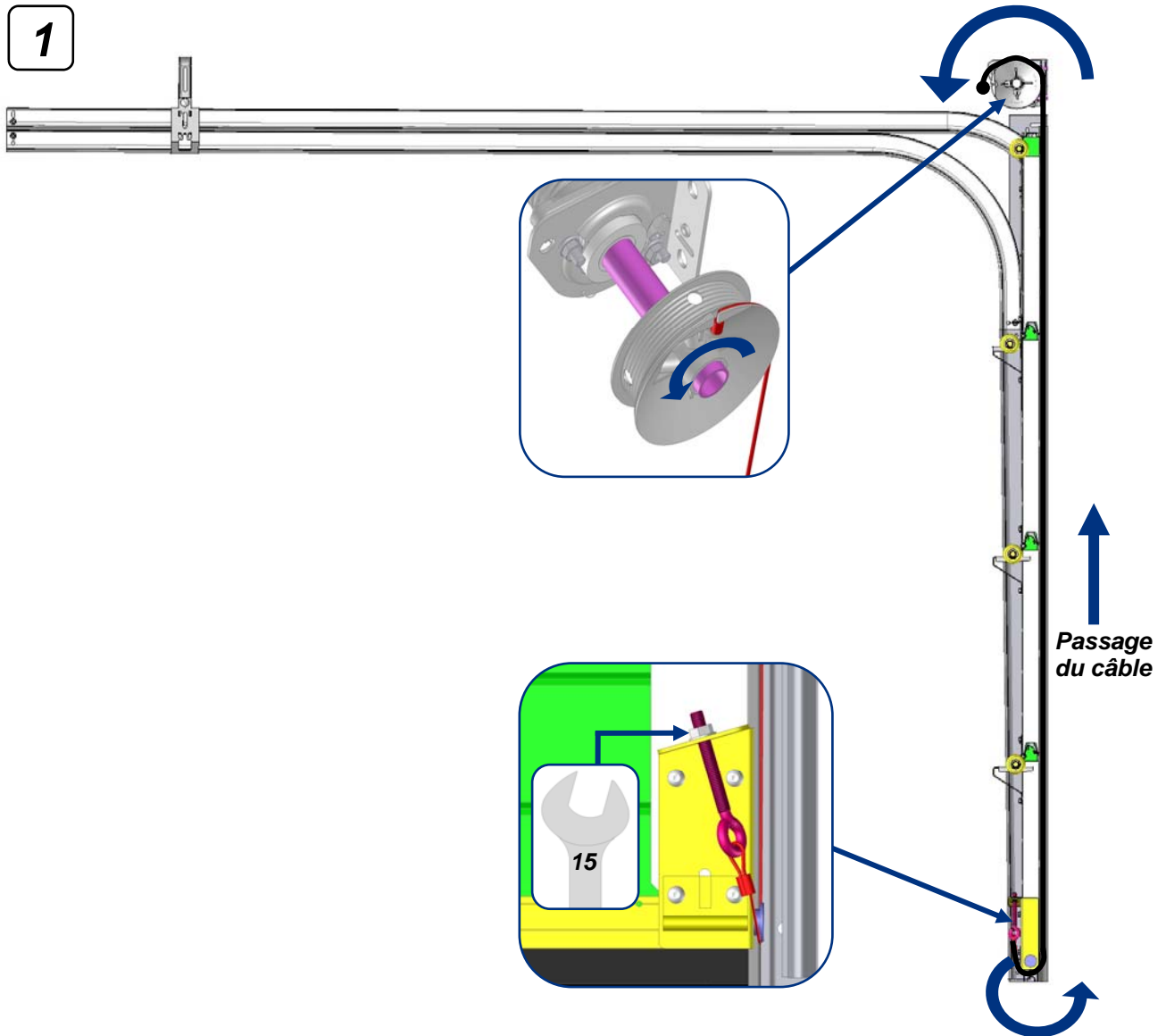




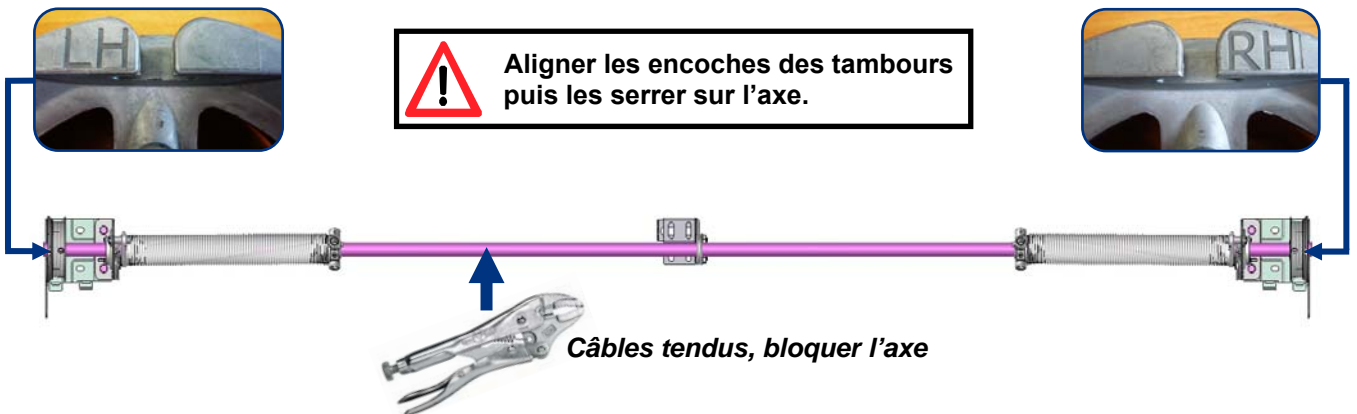
En fin de pose du tablier et après avoir testé l'ouverture et la fermeture du portillon, retirer les cales sous le seuil.

Installation des câbles

1

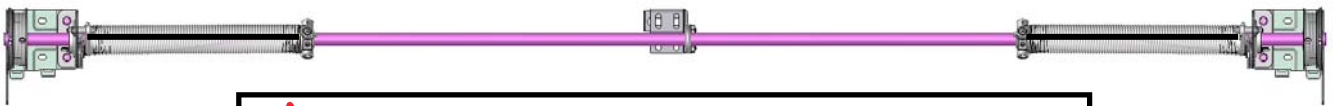
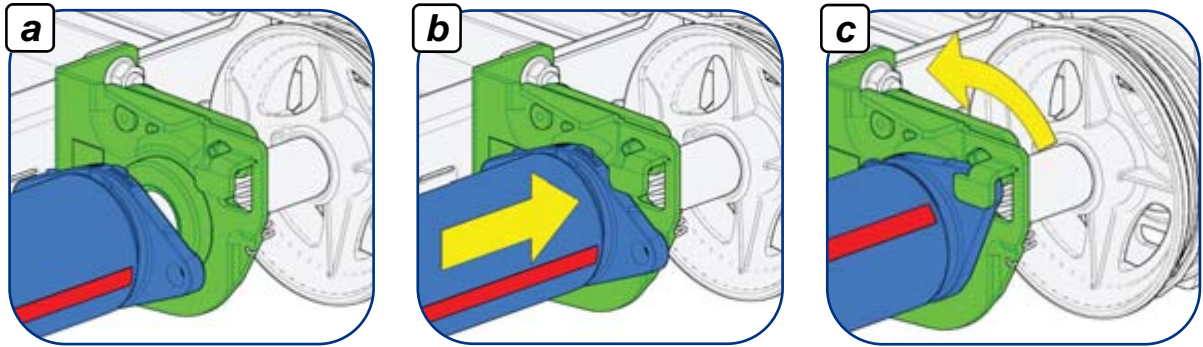



2

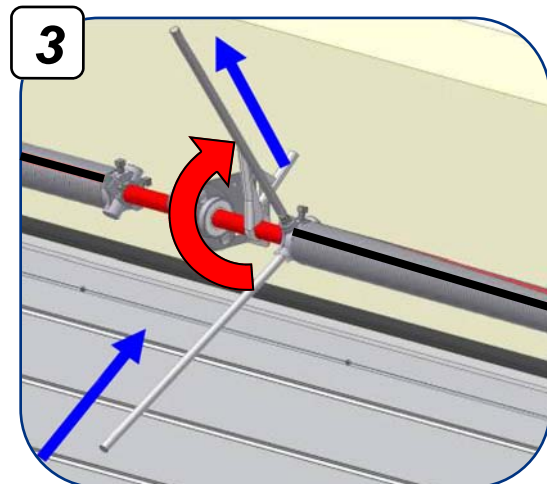
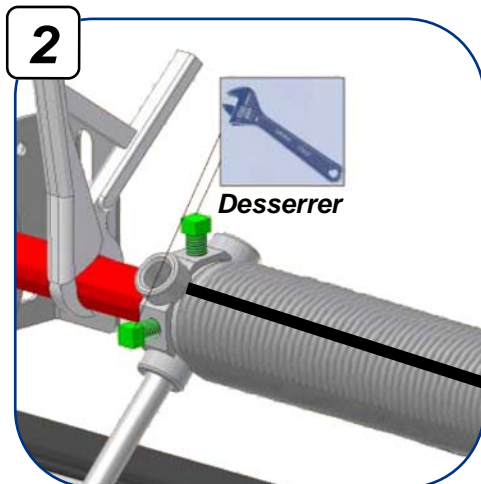


Tension des ressorts

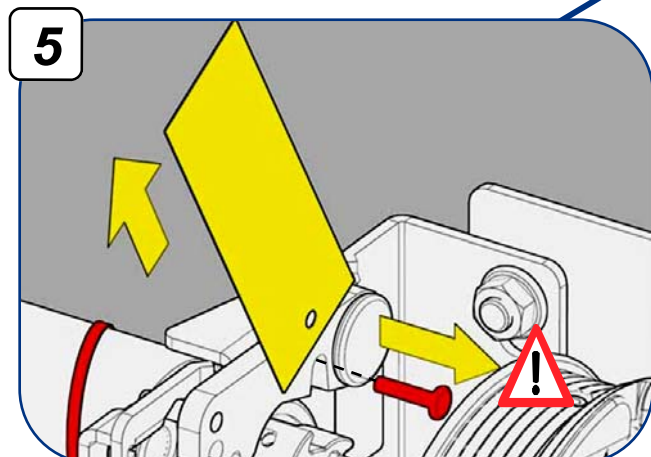
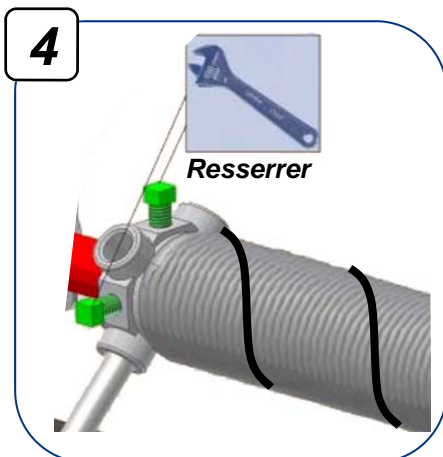
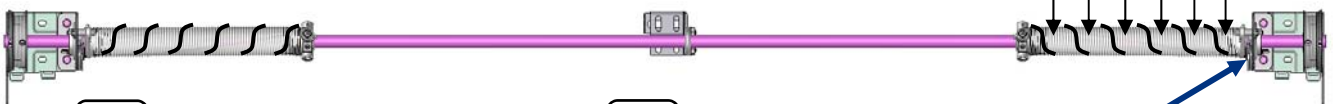
1 Blocage du ressort



 Tendre les ressorts du bas vers le haut suivant le nombre de tours affiché sur l'étiquette collée sur l'axe.



Exemple : Nombre de tours : 6 5 4 3 2 1



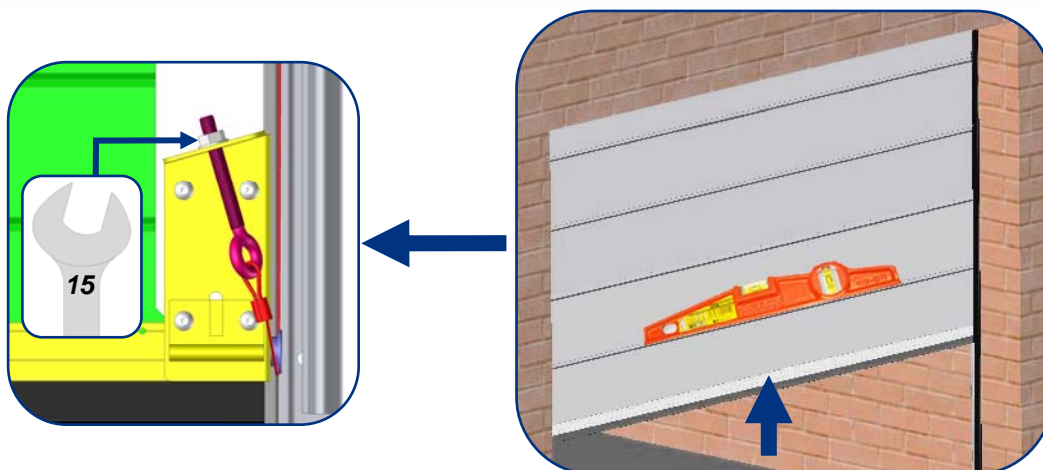
Charte du nombre de tours de tension des ressorts

Hauteur de passage (en mm)	Nombre de tours de tension
≤ à 1820	6
De 1821 à 1998	6,5
De 1999 à 2209	7
De 2210 à 2347	7,5
De 2348 à 2519	8
De 2520 à 2714	8,5
De 2715 à 2885	9
De 2886 à 3000	9,5

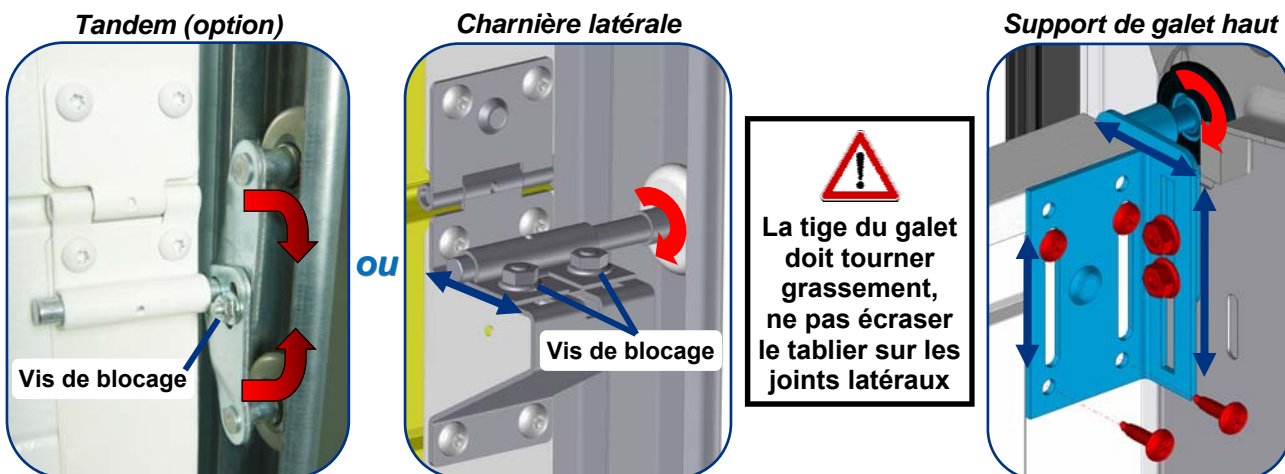


Réglages de la porte

Réglage du niveau horizontal



Réglage des guides galets

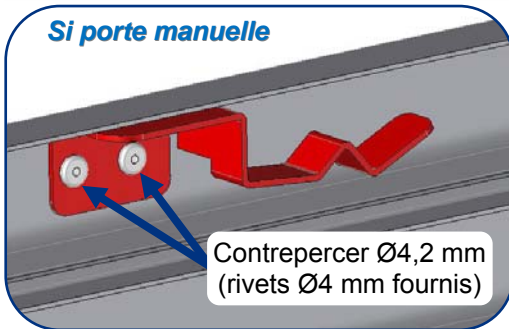


Après réglages, fixer les vis :
Auto-perceuse TB Torx 6,3x25

Finitions de la porte

Fixer les clips de fin de course

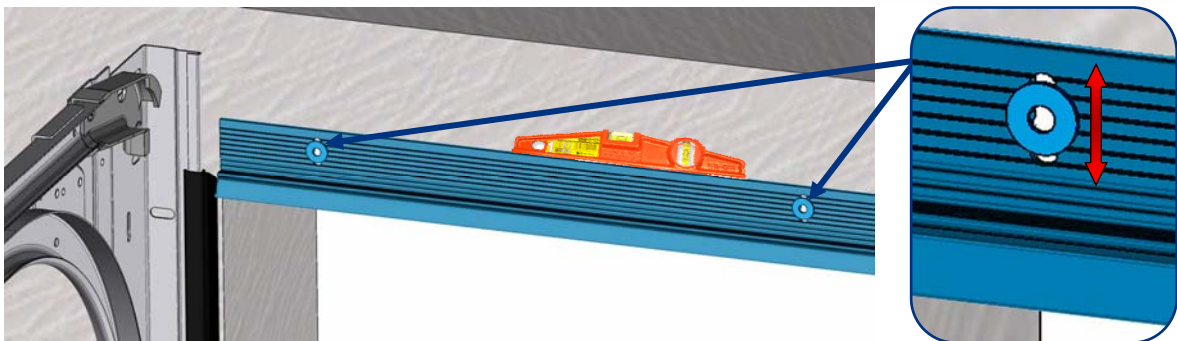
Si porte manuelle



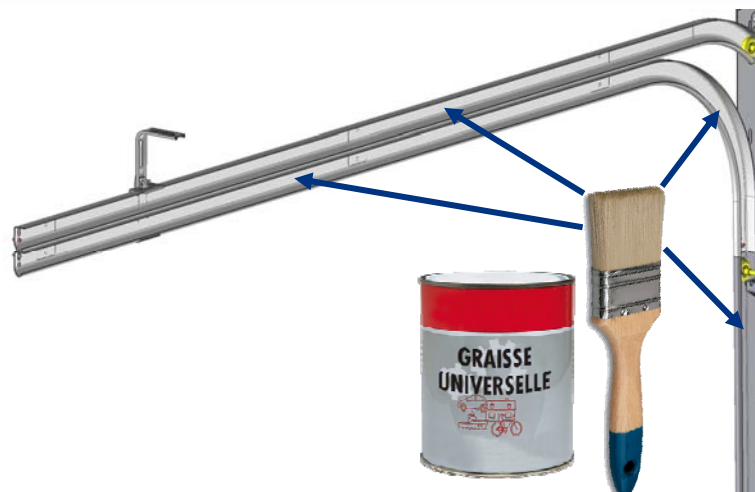
 Le tablier doit libérer la baie

Répéter l'opération côté opposé

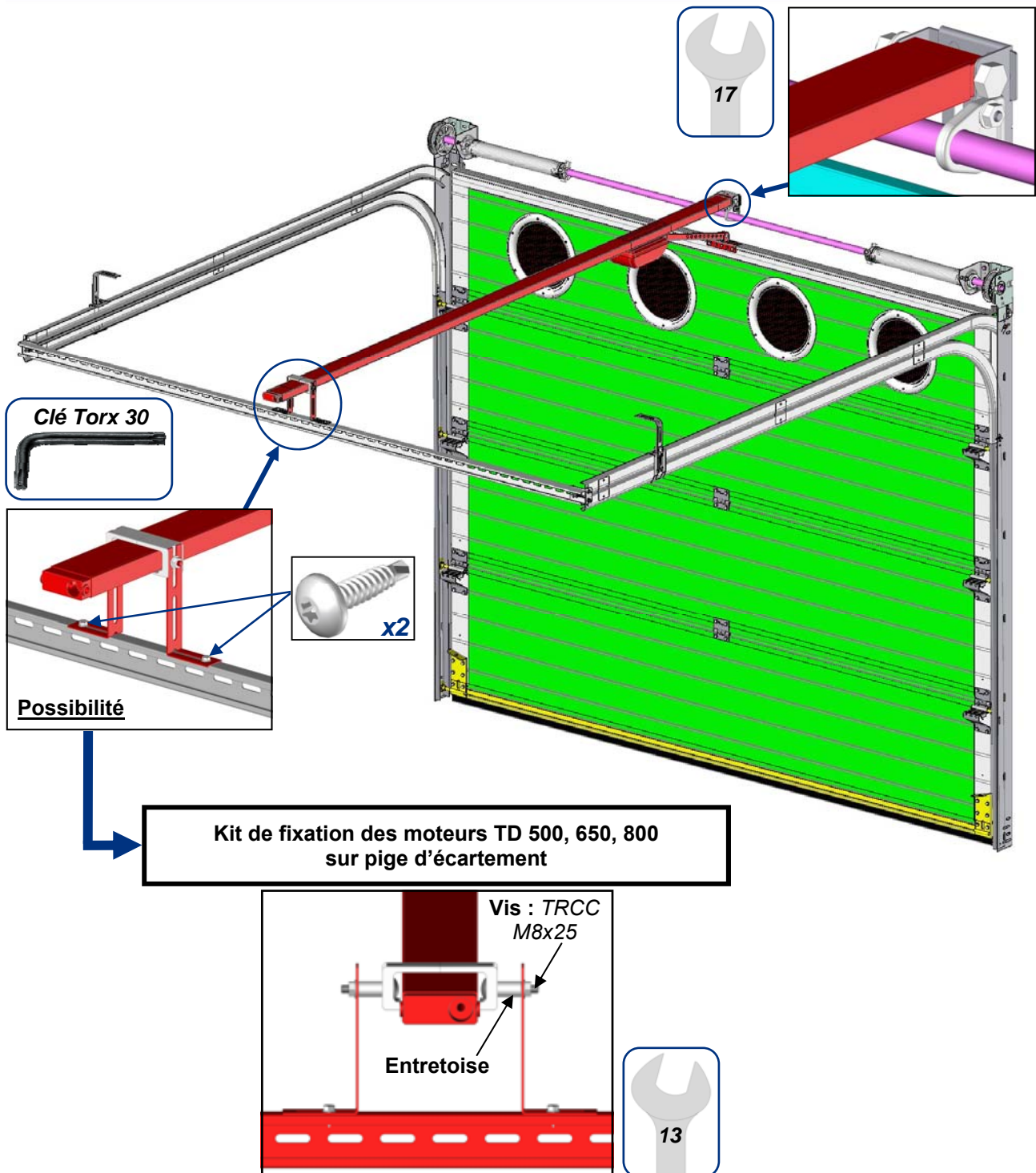
Réglage du joint sur le linteau



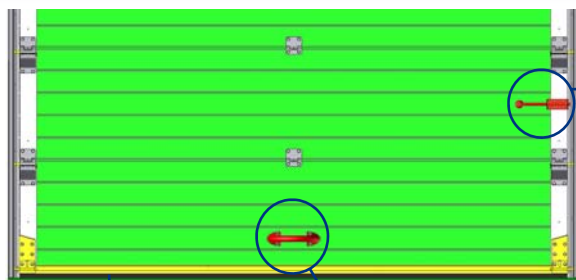
Graisser les fonds de rail



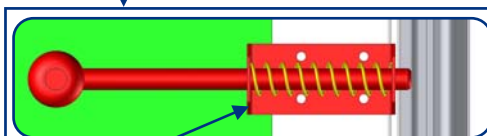
Si manœuvre motorisée



Montage de la poignée et du verrou



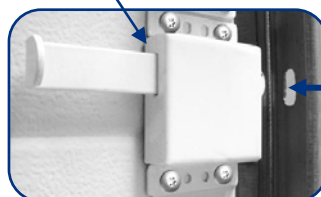
1^{er} panneau intermédiaire



Ø4,2 : Face intérieure
+ Fixer vis : Auto-perçuse
TB Torx 6,3x25

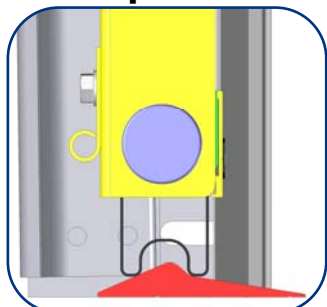
ou

si kit de luxe



Percer dans le rail une lumière pour passer le verrou.

Option

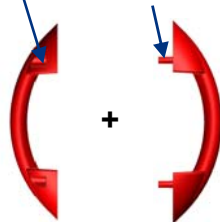


Profil de seuil en caoutchouc, à coller au sol entre les rails.
(Voir notice : Seuil caoutchouc)

Ø5 Face intérieure

Ø10 Face extérieure

Vis : Pozidriv
5x60



+

+

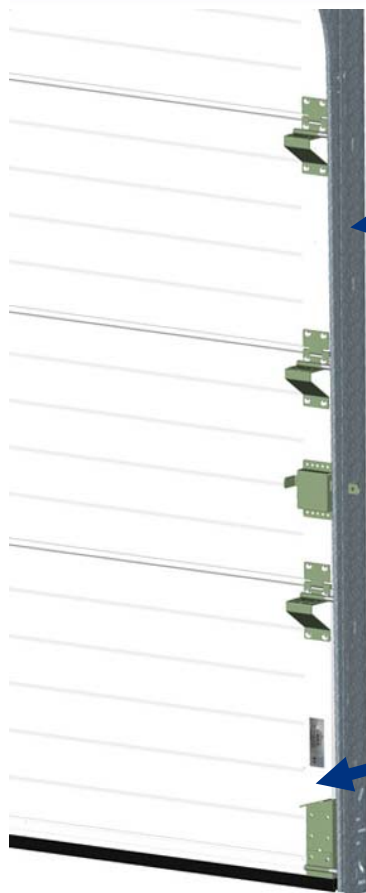
+

+

Montage de la serrure (option)

La serrure et la notice d'installation se trouvent dans le colis d'accessoires.

Montage de la corde de tirage (porte manuelle)



Ø6,5 mm



+ Vis : TH M6x16
+ Ecrous : M6

a



Sur le rail

b



Sur le panneau bas

Clé Torx 30



Vis : Auto-perçuse
TB Torx 6,3x25

Entraînement électrique (option)

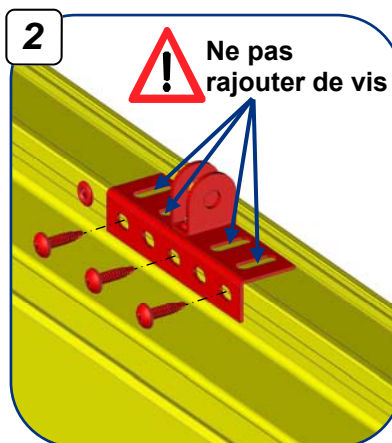
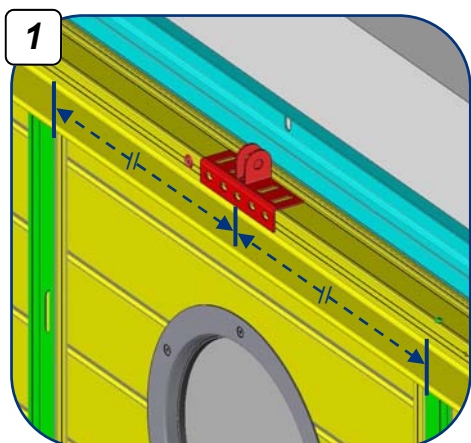
Pour le montage du moteur voir la notice jointe des moteurs TD.

Fixation du bras moteur

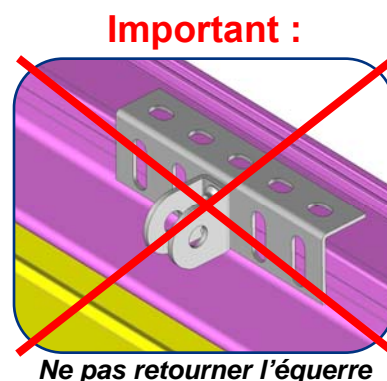


Si dernier panneau avec profil haut (raidisseur)

Clé Torx 30



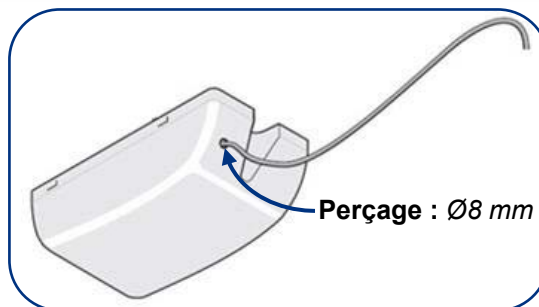
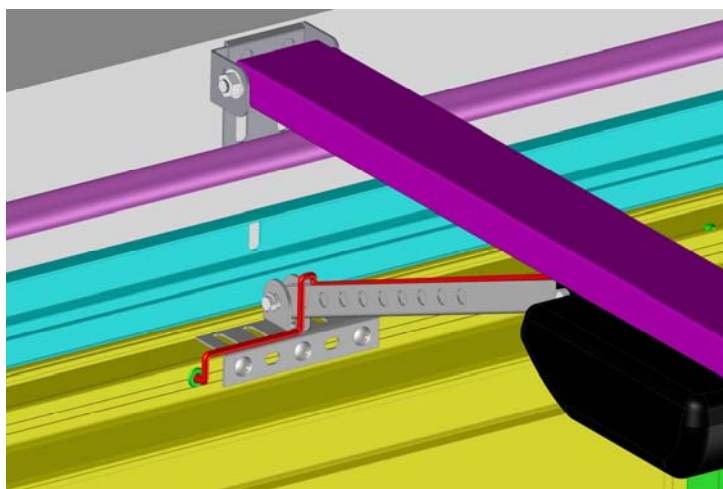
Vis : Auto-perceuse
TB Torx 6,3x16



Nota :

Si le dernier panneau est avec un profil en U, effectuer le montage standard précisé sur la notice des moteurs.

Branchement du microcontact de sécurité avec les moteurs TD

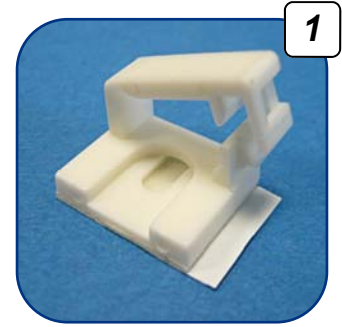
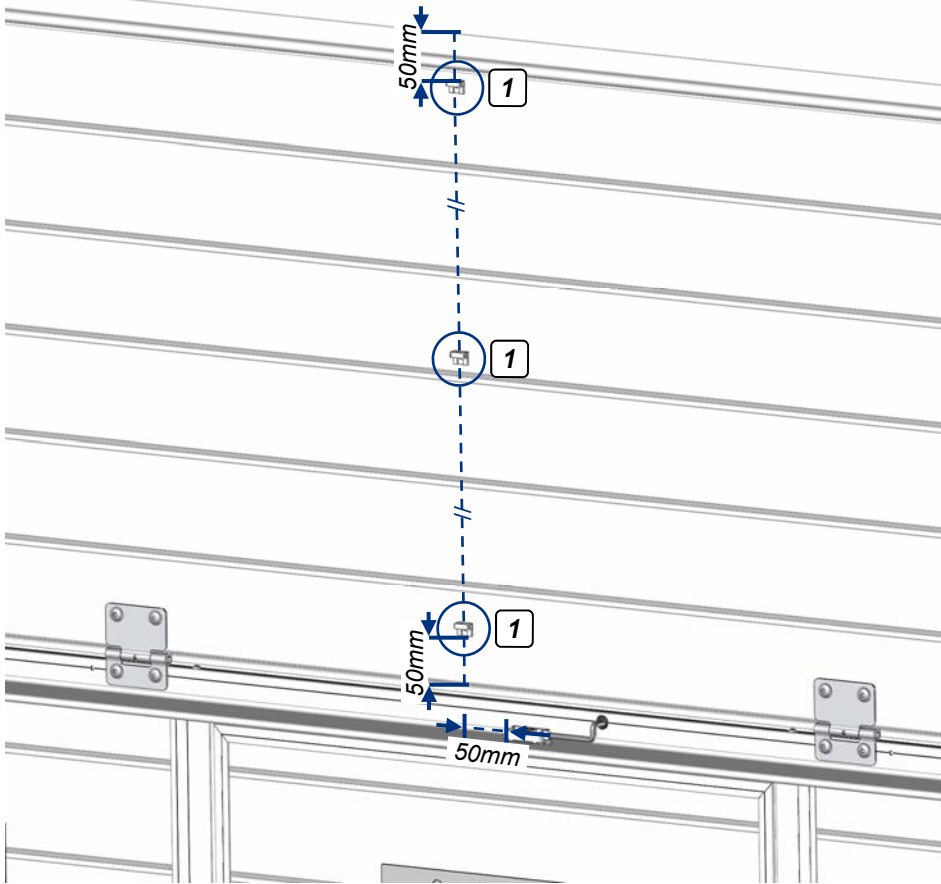


Déclipser le capot

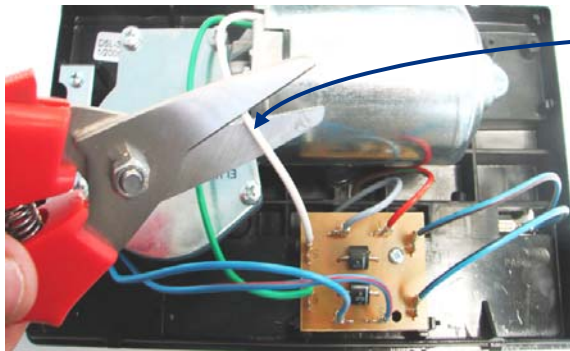
Si 3 ou 4 panneaux :
Passage du câble électrique du microcontact le long du bras moteur



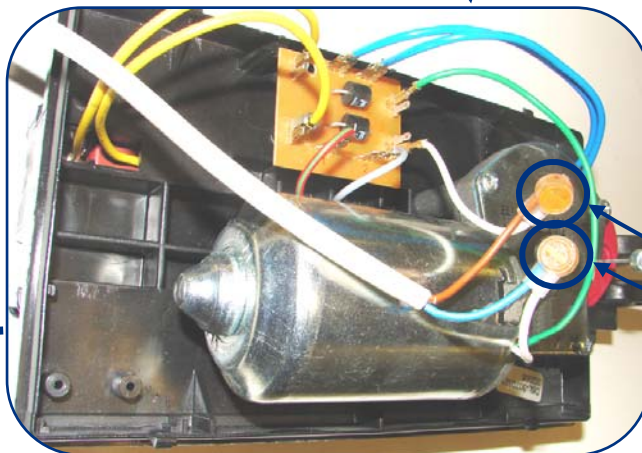
Si plus de 4 panneaux : faire suivre le câble vers le bras moteur et fixer-le sur les panneaux à l'aide des serre-câbles verrouillables adhésifs (fournis).



Serre-câble verrouillable adhésif

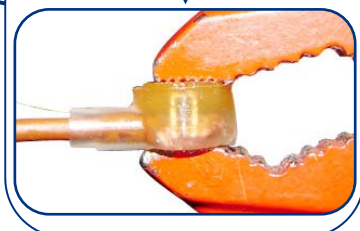
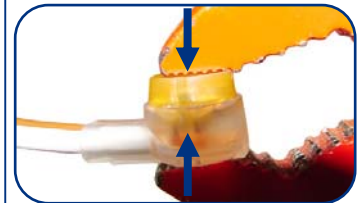


Couper le fil blanc



Raccorder les 2 fils blancs du moteur en série avec les 2 fils du microcontact

2 Cosses scotchlocks (fournies)



Vérifier le fonctionnement du microcontact puis reclipser le capot moteur.

En cas de mauvais fonctionnement manuel

- Vérifier l'aplomb des rails verticaux et leurs écartements à 48 mm du bord du panneau.
- Vérifier que les pieds des rails verticaux soient bien sur le même niveau horizontal.
- Vérifier l'alignement des rails horizontaux par rapport aux rails verticaux et leurs écartements à 48 mm du bord du panneau.
- Vérifier que les rails horizontaux sont bien parallèles l'un par rapport à l'autre, perpendiculaires au linteau et de niveau.
- Vérifier, porte relevée d'environ 1,00 m, que le tablier est bien de niveau.
- Vérifier que les joints latéraux ne sont pas trop comprimés et que le réglage d'étanchéité du tablier est régulier.

IMPORTANT : Un tablier mal réglé et trop écrasé sur les joints latéraux ne permet pas un fonctionnement correct de la porte.

- Affiner le réglage de la compensation par 1/4 de tour sur les ressorts pour obtenir une manœuvre manuelle correcte.

NOTA : Différence de tension tolérée entre les ressorts = 1/2 tour.
Après plusieurs centaines de manœuvre, il peut être nécessaire de retendre légèrement les ressorts.



En cas de blocage du ou des pare-chutes, appeler un installateur formé.

