

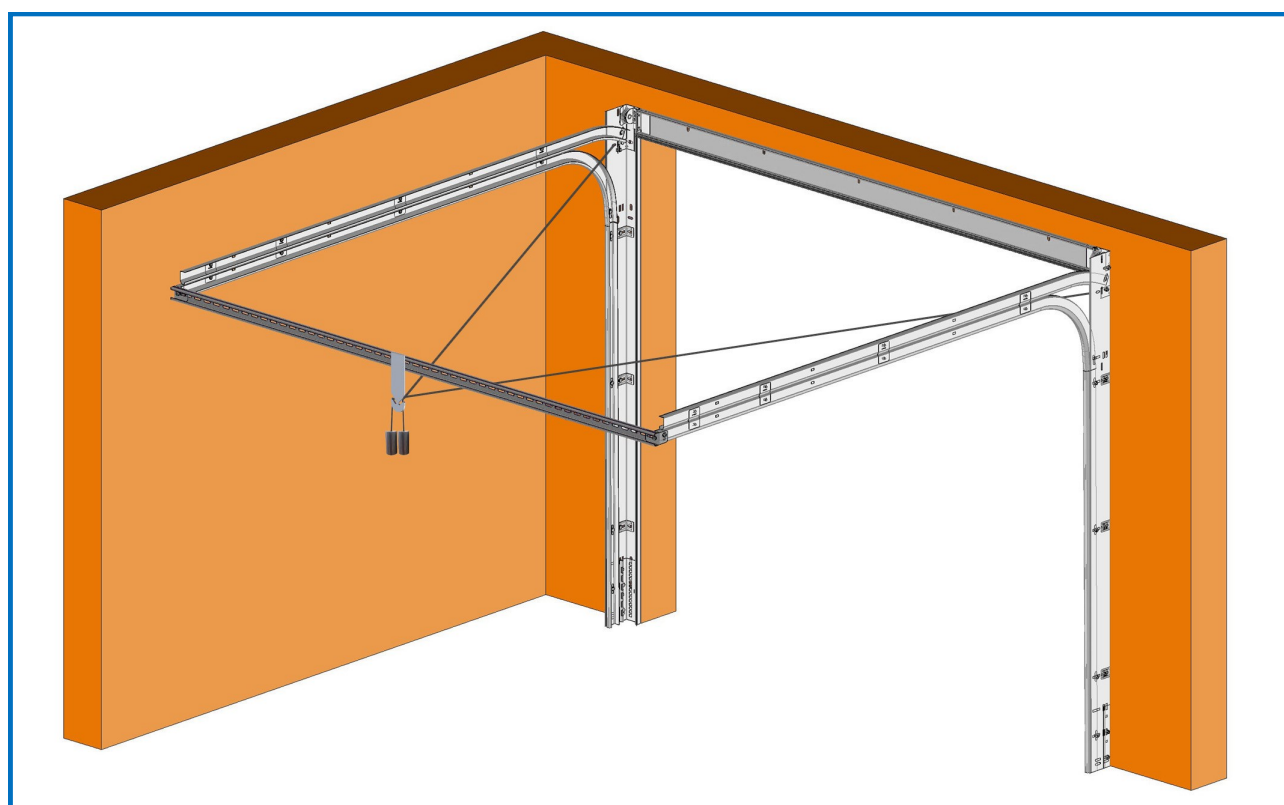
Notice : N° 9330

INSTALLATION

Portes de garage résidentielles



Kit de réglage des rails horizontaux (contrôle des diagonales)



(Document réservé aux installateurs)

Choix du kit

Levée Normale ou RT200 (RL mini = 200 mm) ou RE100

	HP ≤ 2000	2000 < HP ≤ 2125	2125 < HP ≤ 2250	2250 < HP ≤ 2375	2375 < HP ≤ 2500	2500 < HP ≤ 2750	2750 < HP ≤ 3000
LP ≤ 2000	1	1	1	1	2	2	3
2000 < LP ≤ 2500	1	1	1	1	2	2	3
2500 < LP ≤ 3000	1	1	1	1	2	2	3
3000 < LP ≤ 3500	1	1	1	1	2	2	3
3500 < LP ≤ 4000	1	1	1	2	2	✗	
4000 < LP ≤ 4500	1	2	2	2	2		
4500 < LP ≤ 5000	2	2	2	2	3		

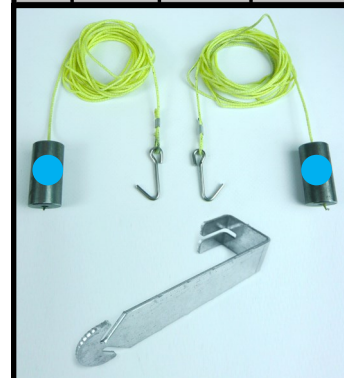
Levée Réduite

	HP ≤ 1895	1895 < HP ≤ 2020	2020 < HP ≤ 2293	2293 < HP ≤ 2500
LP ≤ 2000	1	1	1	2
2000 < LP ≤ 2500	1	1	1	2
2500 < LP ≤ 3000	1	1	2	2
3000 < LP ≤ 3500	1	1	2	2
3500 < LP ≤ 4000	1	2	2	3
4000 < LP ≤ 4500	2	2	2	3
4500 < LP ≤ 5000	2	2	3	3

Ressorts d'extension

	HP ≤ 2000	2000 < HP ≤ 2125	2125 < HP ≤ 2250
2300 < LP ≤ 2500	1	1	1
2500 < LP ≤ 3000	1	1	1
3000 < LP ≤ 3500	1	1	1
3500 < LP ≤ 4000	1	1	1

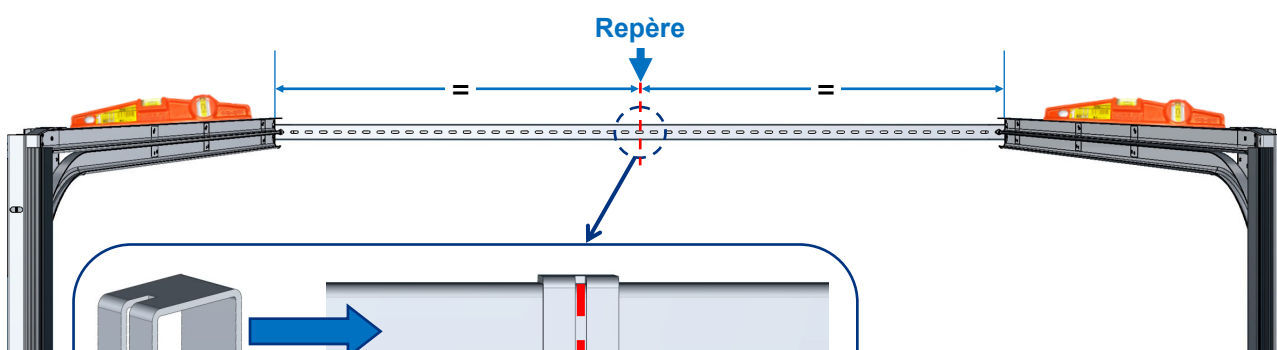
N°	Couleur	N° du Kit	Longueur
1	Jaune	Kit 100	3800 mm
2	Bleu	Kit 101	4300 mm
3	Blanc	Kit 102	4900 mm



● Pastilles de couleur

Installation du support

Tracer le centre de la pigne puis placer le support



Astuce :
Bloquer le support à l'aide d'une pince étau.



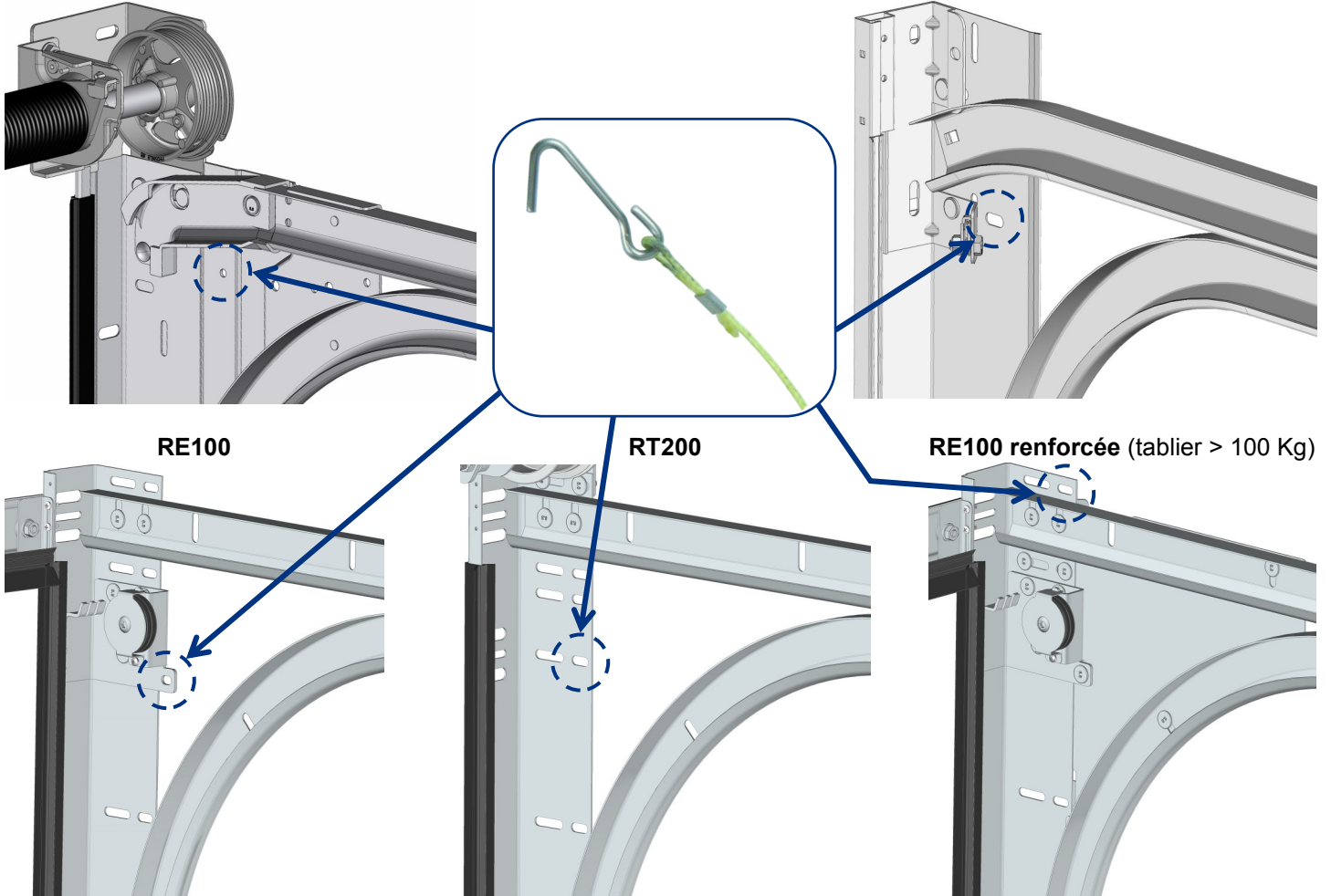
Support rouge : Levée Normale, Réduite ou Ressorts d'extension.
Support jaune : RT200 ou RE100.

Installation du kit

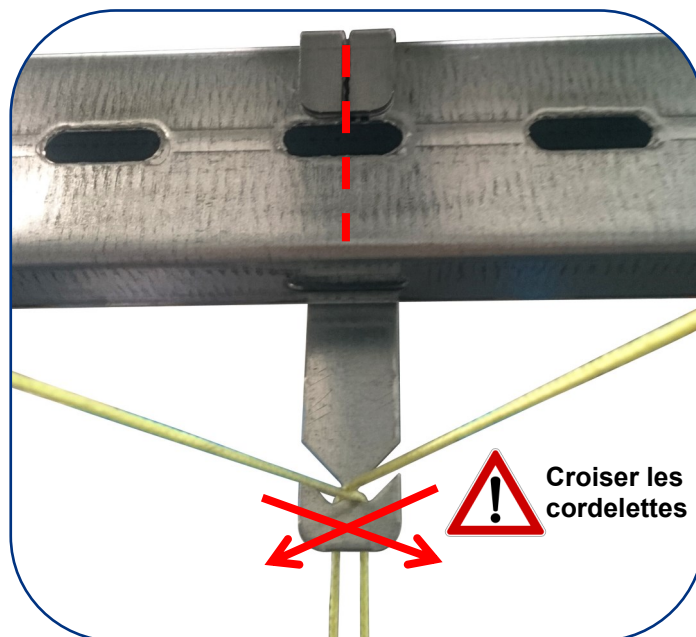
1- Montage des crochets à l'intérieur des rails

Levée Normale ou Réduite

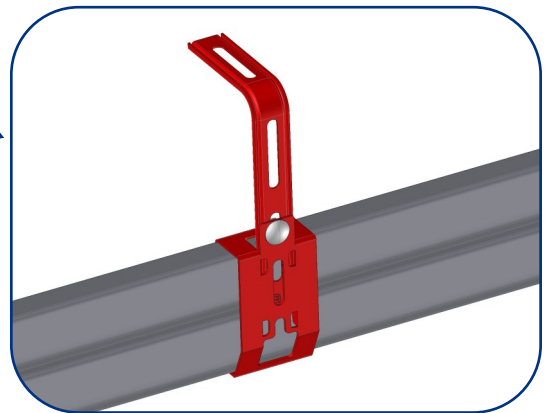
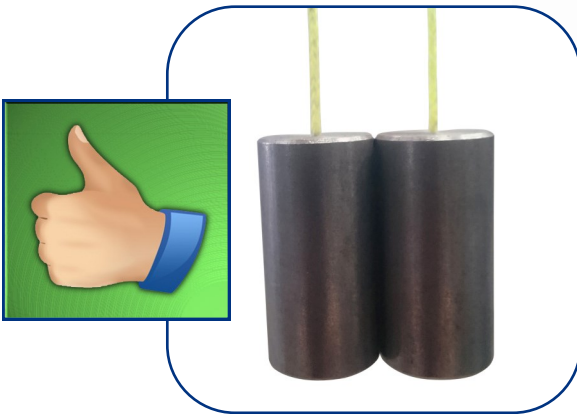
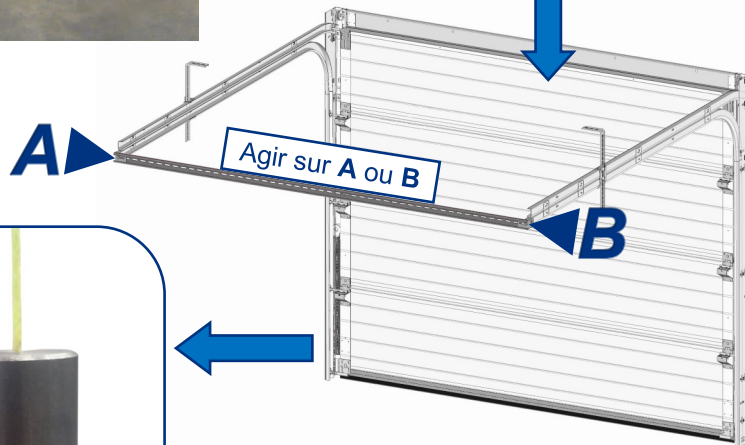
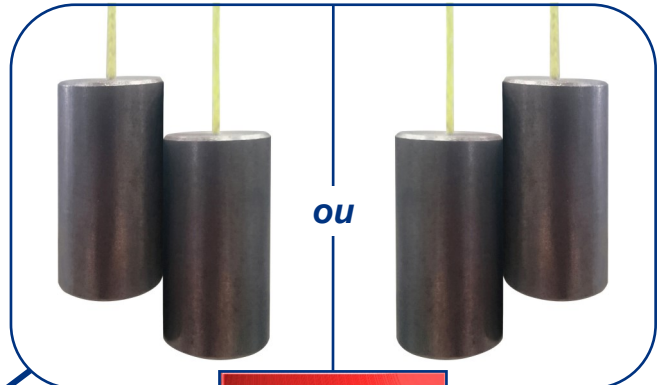
Ressorts d'extension



2- Placer les cordelettes sur le support



3- Contrôler le niveau des poids



Après le réglage des diagonales,
bloquer les suspentes



Retirer le kit avant de manœuvrer la porte