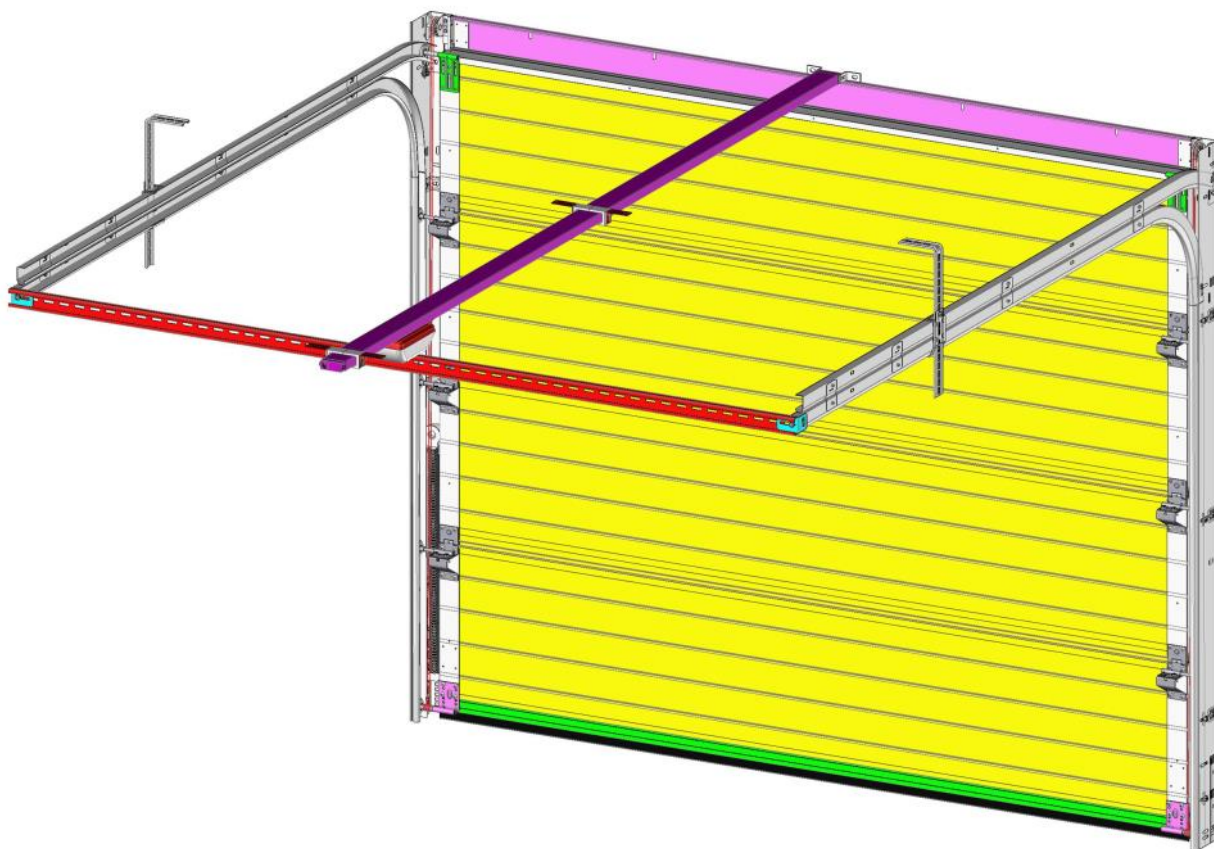


Notice : N° 9328 INSTALLATION

Portes de garage résidentielles



*À ressorts
d'extension*



(Document réservé aux installateurs)

Sommaire

Matériel nécessaire	p.2
Instructions d'installation	p.3
Contenu des kits	p.4
Montage du cadre	p.5
Installer les rails horizontaux.....	p.9
Montage du tablier	p.13
Installer les câbles/ressorts.....	p.15
Finitions.....	p.19

Matériel nécessaire

- Échelles
- Serre-joints et pince-étau
- Niveau à bulle ou Laser
- Fil à plomb
- Mètre à ruban de 8M
- Crayon, Cutter
- Perceuse à percussion
- Chevilles avec vis (Ø6 maxi) et forets à béton
- Marteau
- Scie à métaux
- Pince universelle
- Pince coupe-câble
- Pince à riveter
- Foret acier Ø4,2 mm long. maxi 30 mm
- Foret acier Ø6, Ø8, Ø9, Ø10; Ø11 et Ø16 mm
- Visseuse avec limiteur de couple équipée d'un embout Torx de 30
- Clés plates de 10 mm et 13 mm
- Clés à pipe de 10 mm et 13 mm
- Tournevis cruciforme
- Meuleuse d'angle
- Bombe lubrifiante
- Graisse avec pinceau
- Burette d'huile
- Joint silicone

Instructions d'installation



ATTENTION !

Pour que le montage, l'utilisation et l'entretien de ce produit soient réalisés en toute sécurité, il est nécessaire de suivre les instructions données ici. Pour la sécurité de tous, respectez les mesures de précaution ci-dessous.



- * Avant de procéder au montage, lisez attentivement cette notice.
- * Cette fermeture doit être installée par un installateur professionnel.
- * Toutes les pièces livrées sont calculées spécifiquement pour ce produit. Ajouter et/ou utiliser d'autres éléments peut être préjudiciable à la sécurité et à la garantie du produit.
- * Toute modification ou amélioration de cette fermeture doit être conforme à la norme EN 13241 + A2. Dans ce cas, un dossier "modification/transformation" doit être établi par l'installateur suivant la norme EN 12635 annexe C.
- * De grandes forces sont exercées par les ressorts d'extension. Il faut donc travailler en respectant les consignes de sécurité. Utiliser les outils nécessaires à la mise en œuvre des produits. Veiller à travailler sur un sol stable.
- * Veiller à avoir un espace de montage suffisamment lumineux, dégagé, propre et balisé.
- * Veiller à ce qu'aucune autre personne que les installateurs ne soit présente sur le chantier. En effet, les personnes non autorisées (les enfants !) pouvant être présents sur le chantier risquent de se blesser durant le montage.
- * Tous les composants de cette fermeture doivent être installés conformément aux instructions d'installations stipulées dans cette notice.
- * Toutes les exigences des normes EN 13241 + A2 doivent être satisfaites et vérifiées si nécessaires.

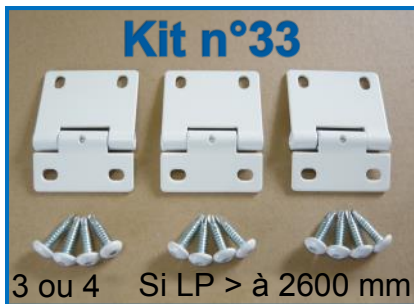
Couple maxi de serrage :

- Vis d'assemblage : **10 Nm**
- Vis de montage tablier : **12 Nm**

Charge de service mini par point de fixation :

- Rails : **40 daN**

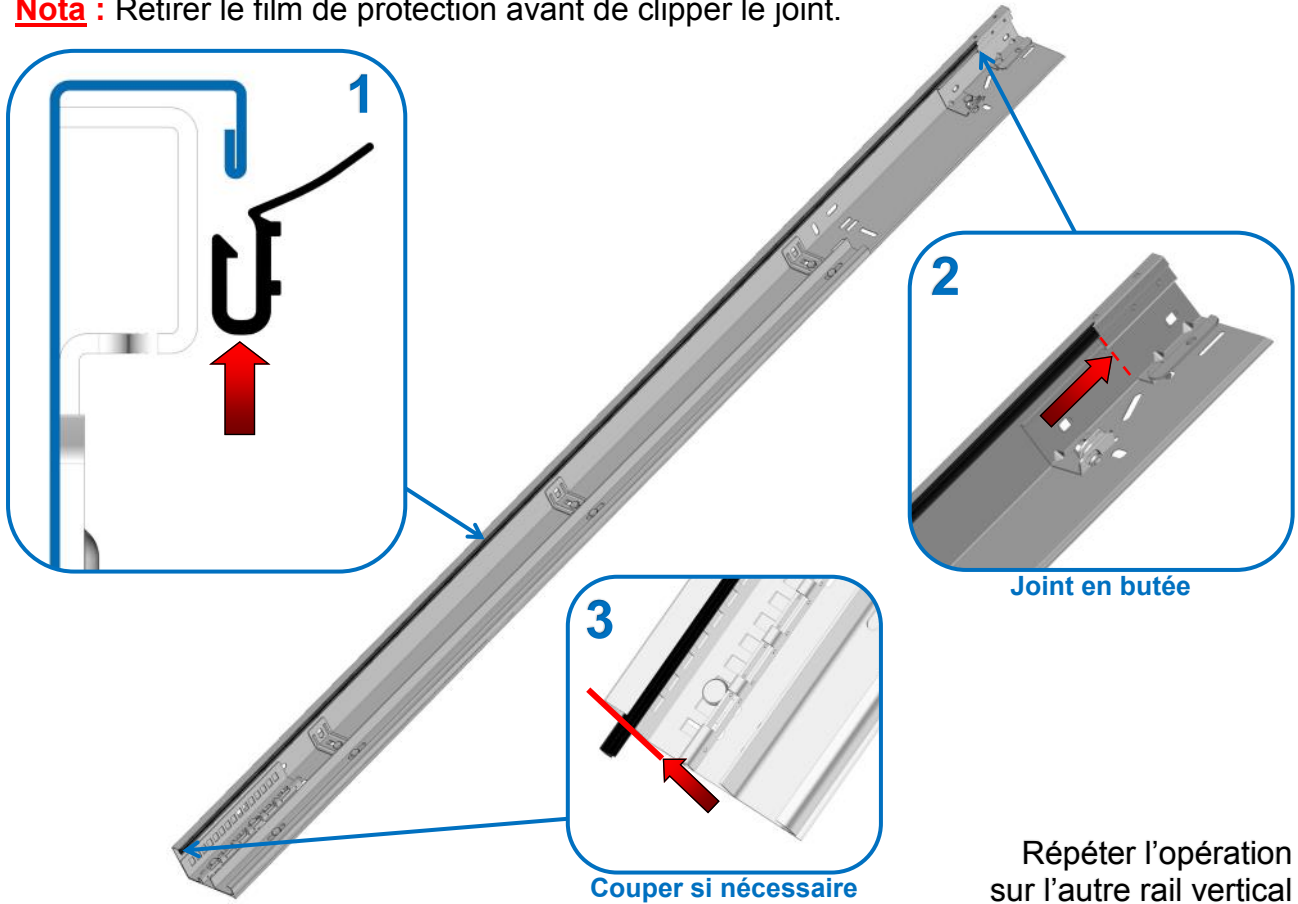
Contenu des kits



Montage du cadre

Clipper les joints verticaux

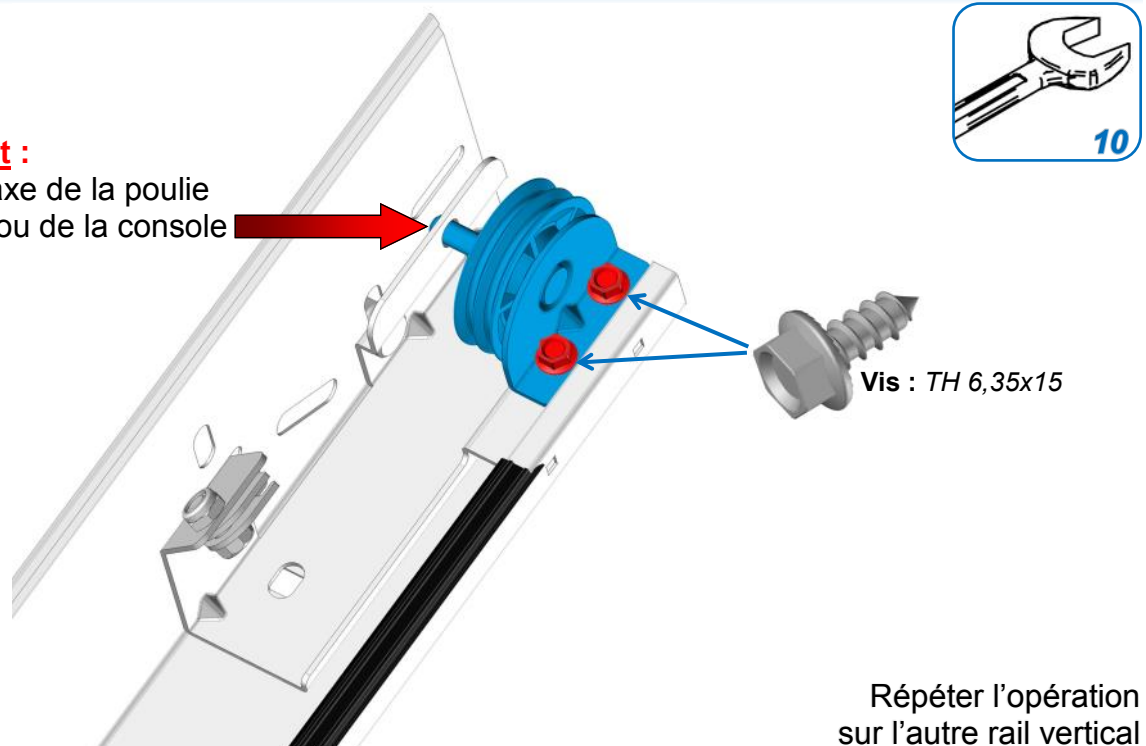
Nota : Retirer le film de protection avant de clipper le joint.



Fixer les poulies

Important :

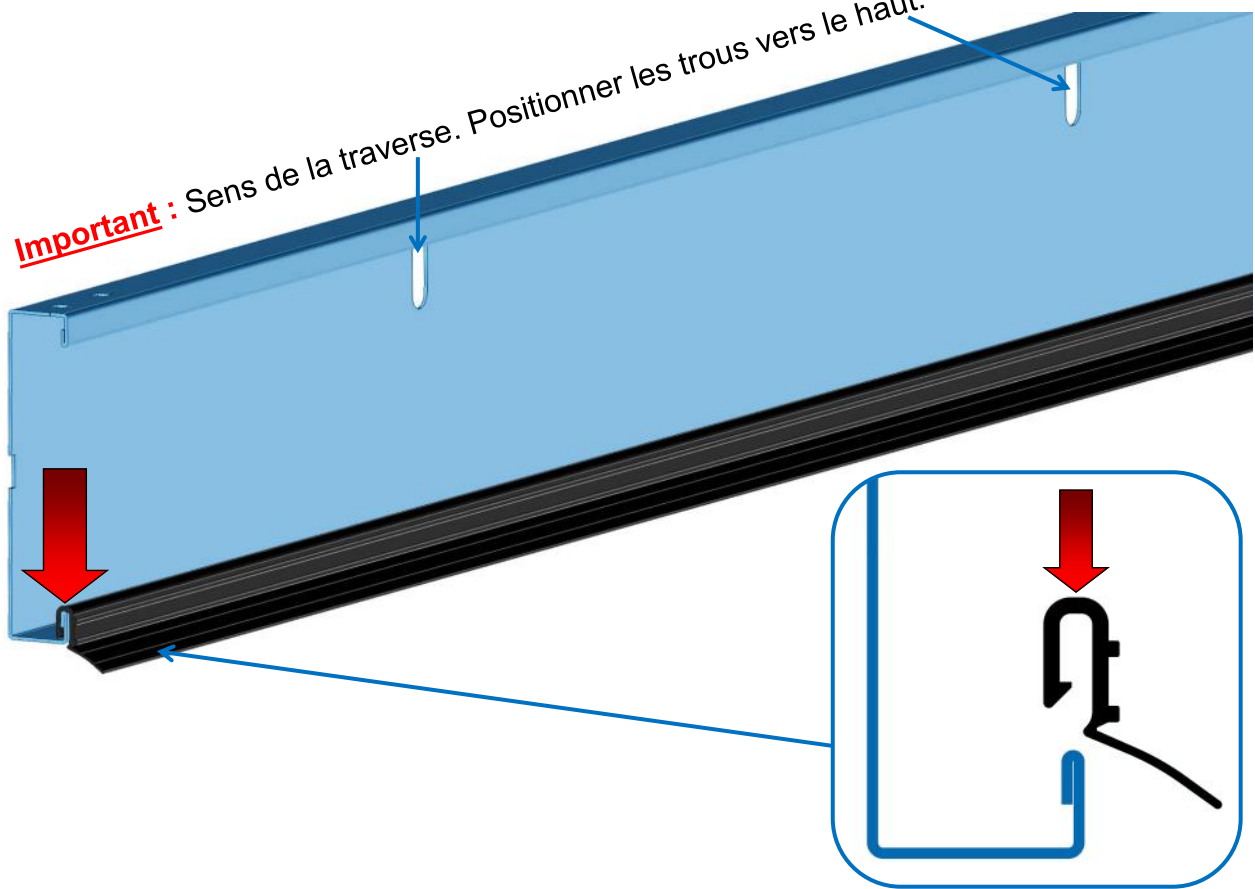
Passer l'axe de la poulie dans le trou de la console



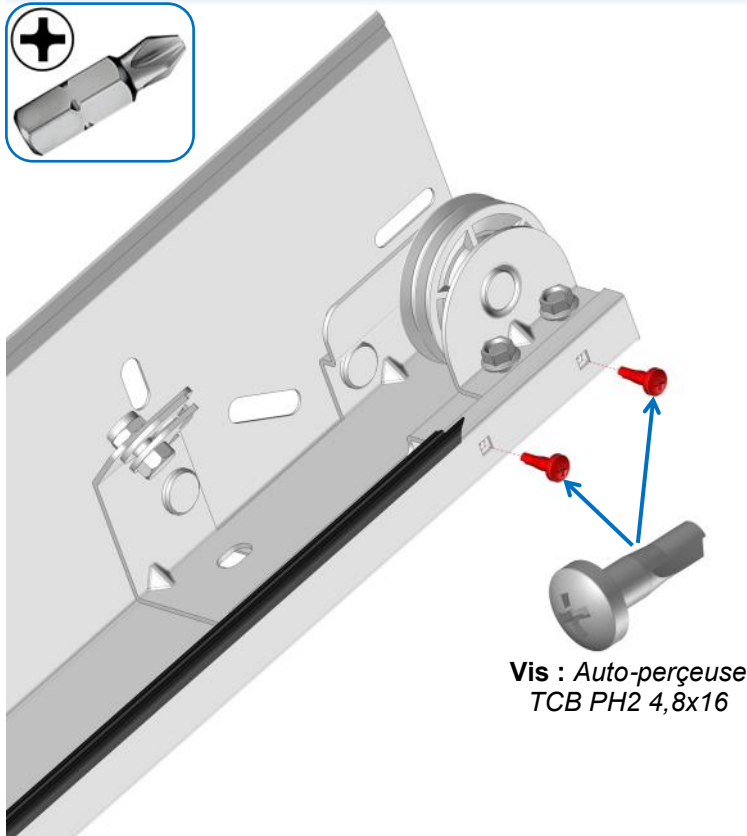
Clipper le joint sur la traverse

Nota : Retirer le film de protection avant de clipper le joint.

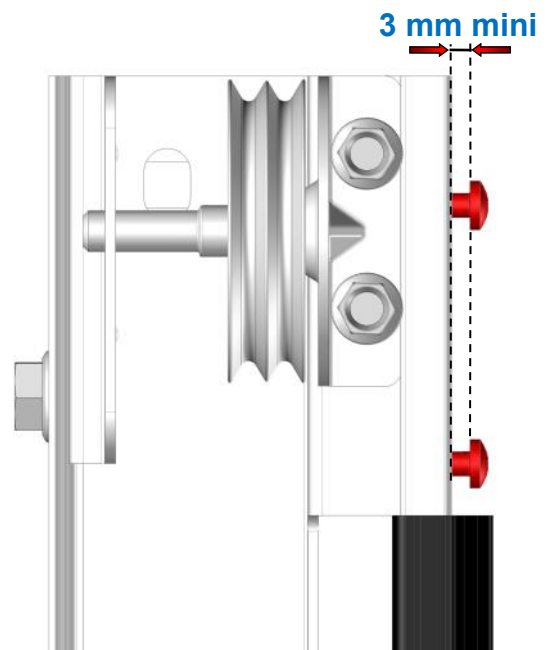
Important : Sens de la traverse. Positionner les trous vers le haut.



Préparer la fixation de l'équerre

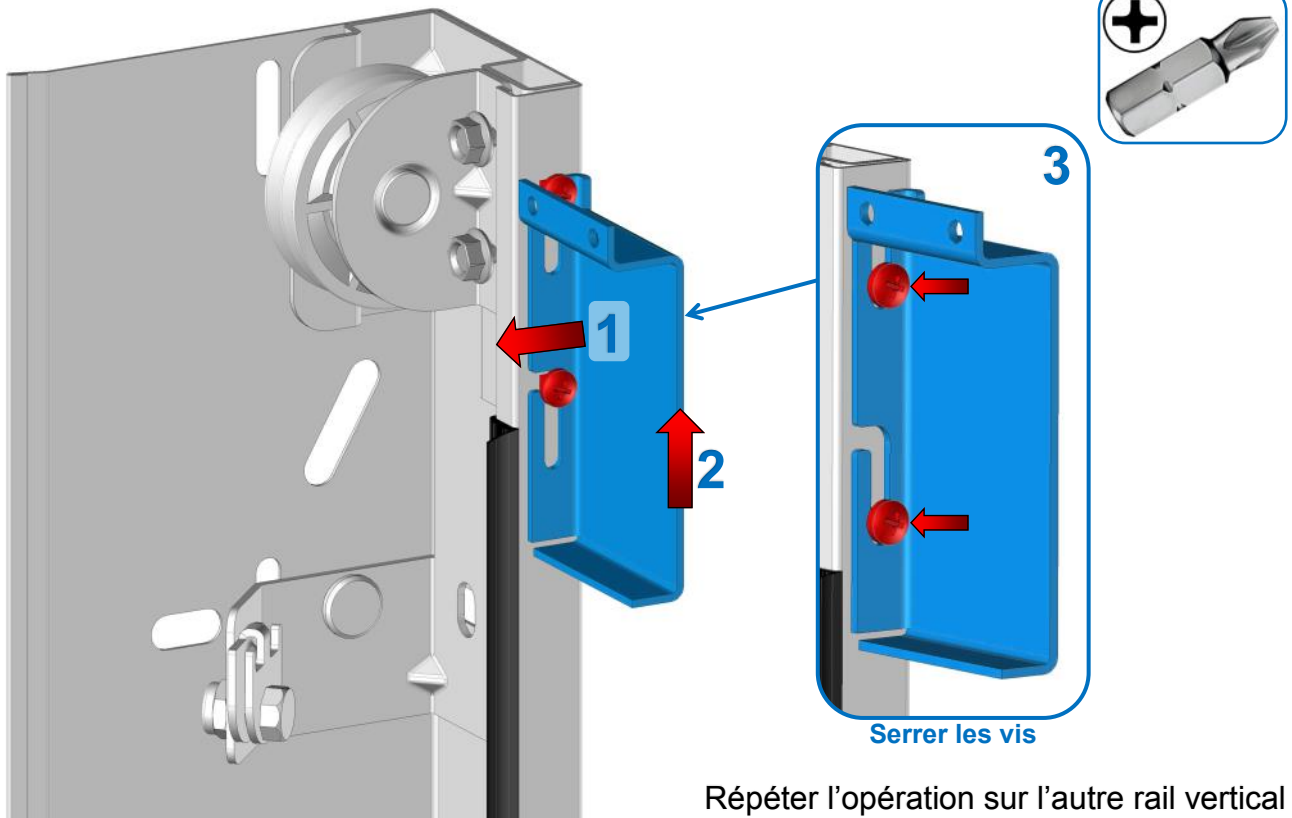


Vis : Auto-perceuse
TCB PH2 4,8x16

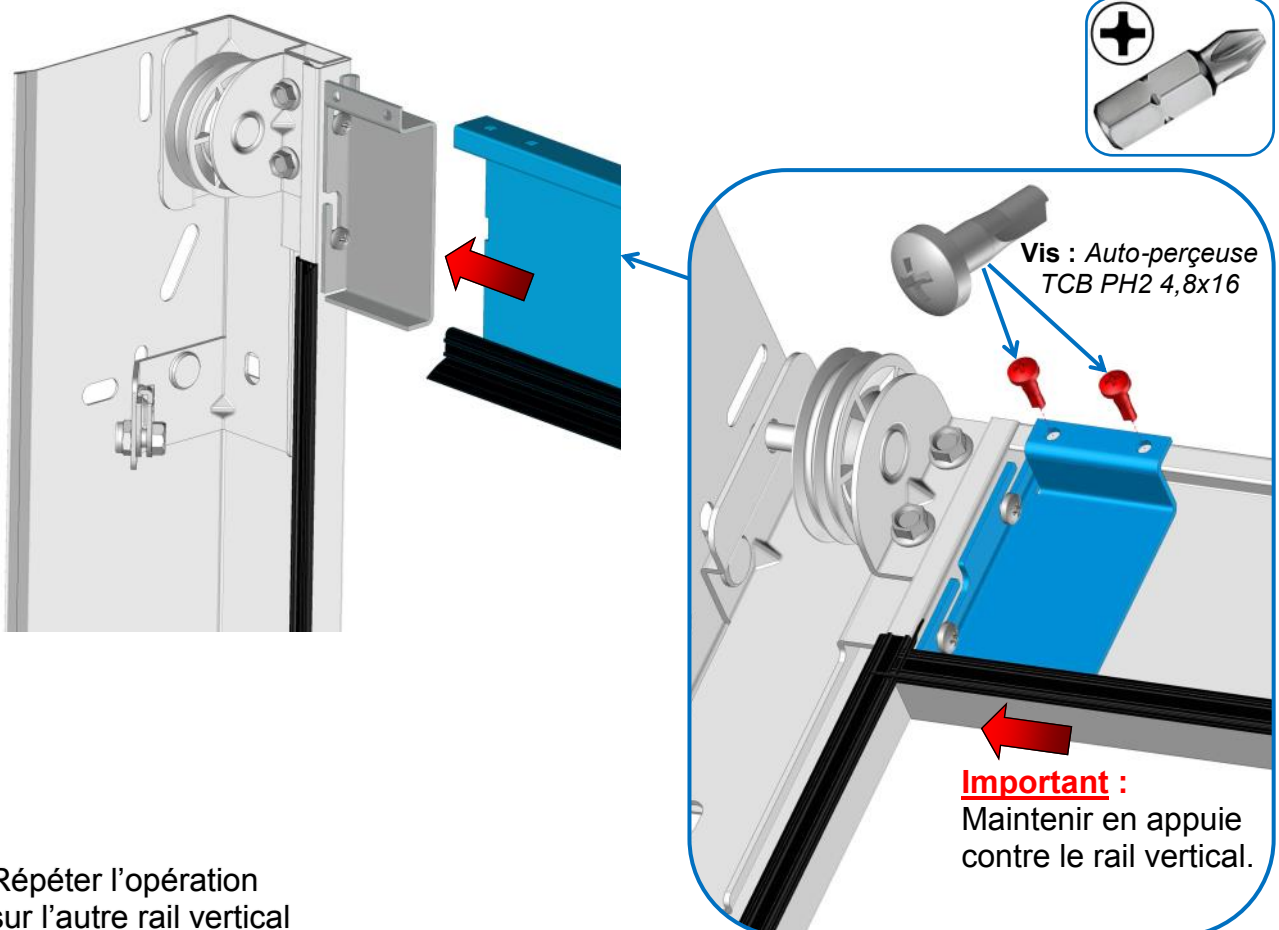


Répéter l'opération
sur l'autre rail vertical

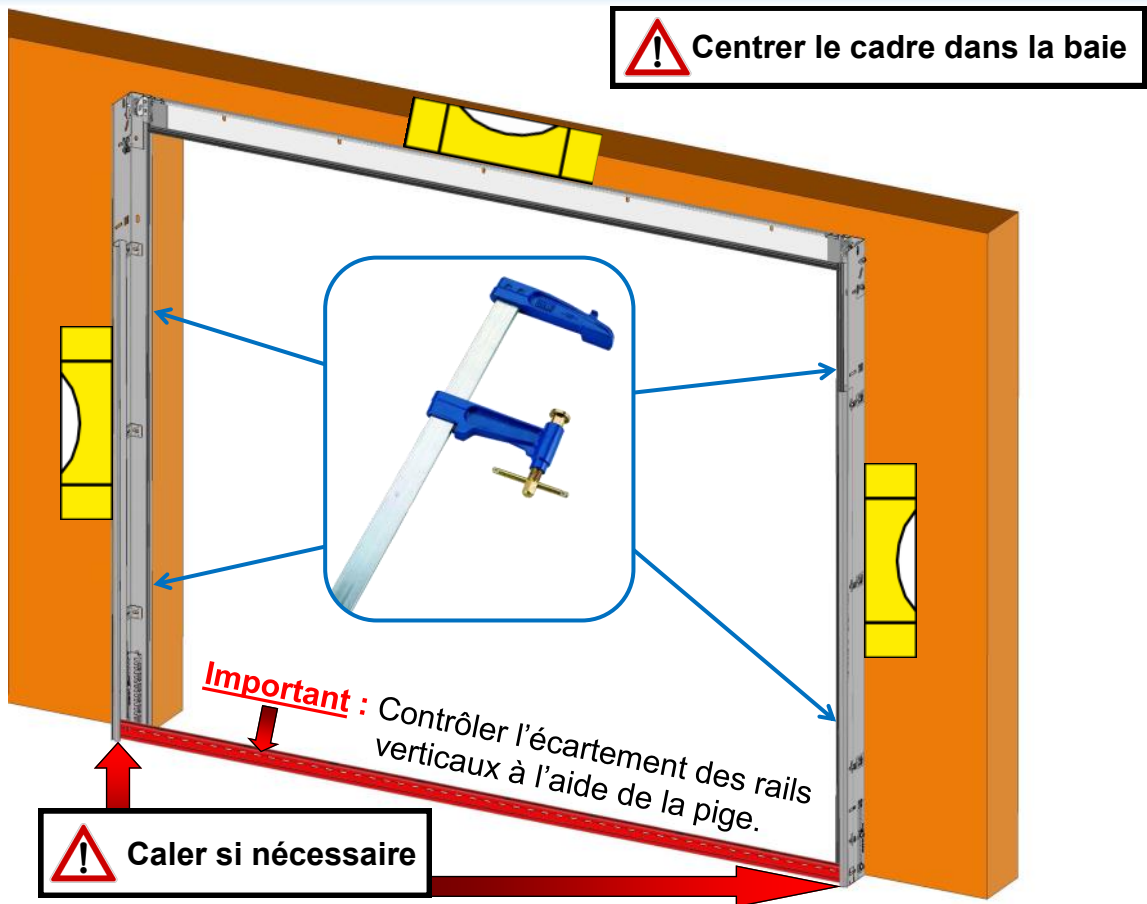
Monter l'équerre



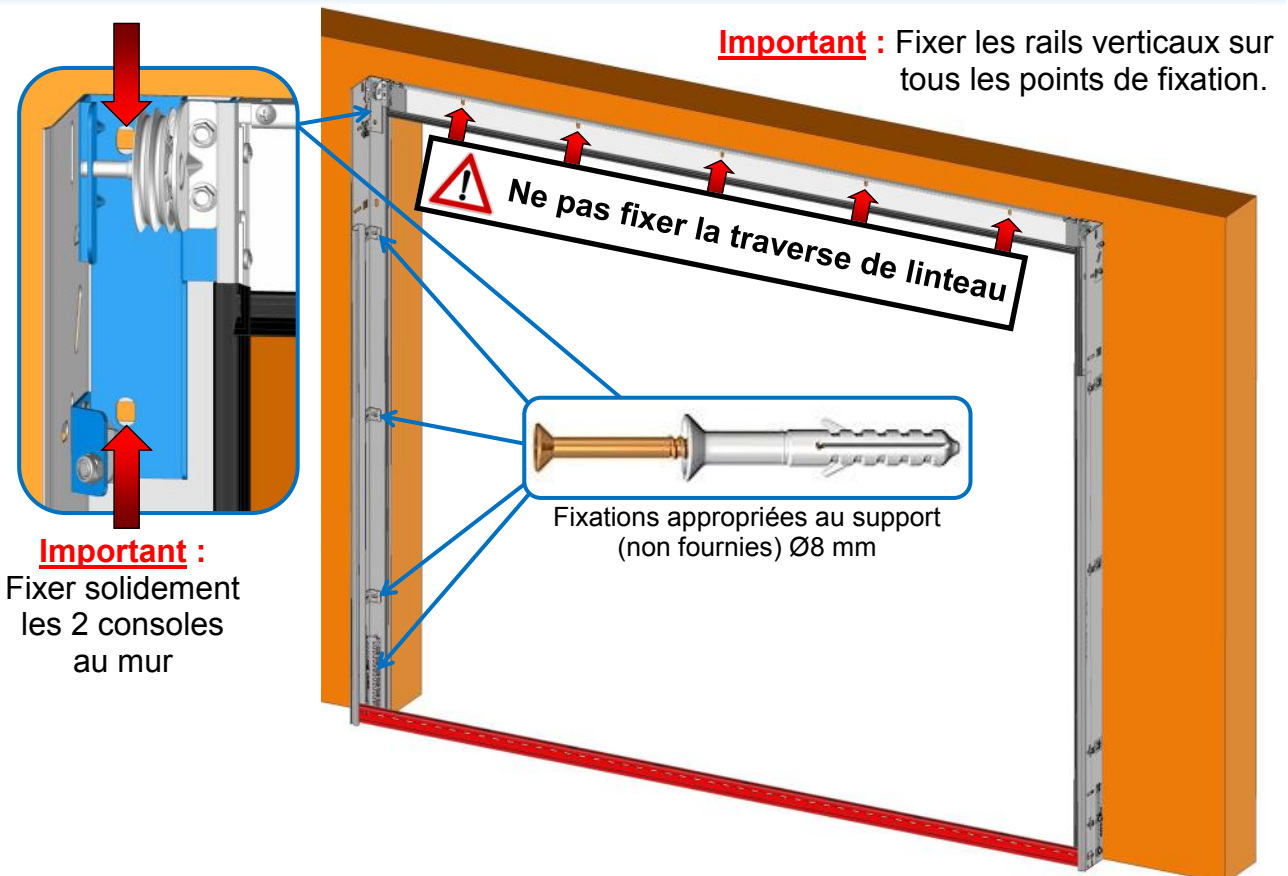
Fixer la traverse



Présenter le cadre

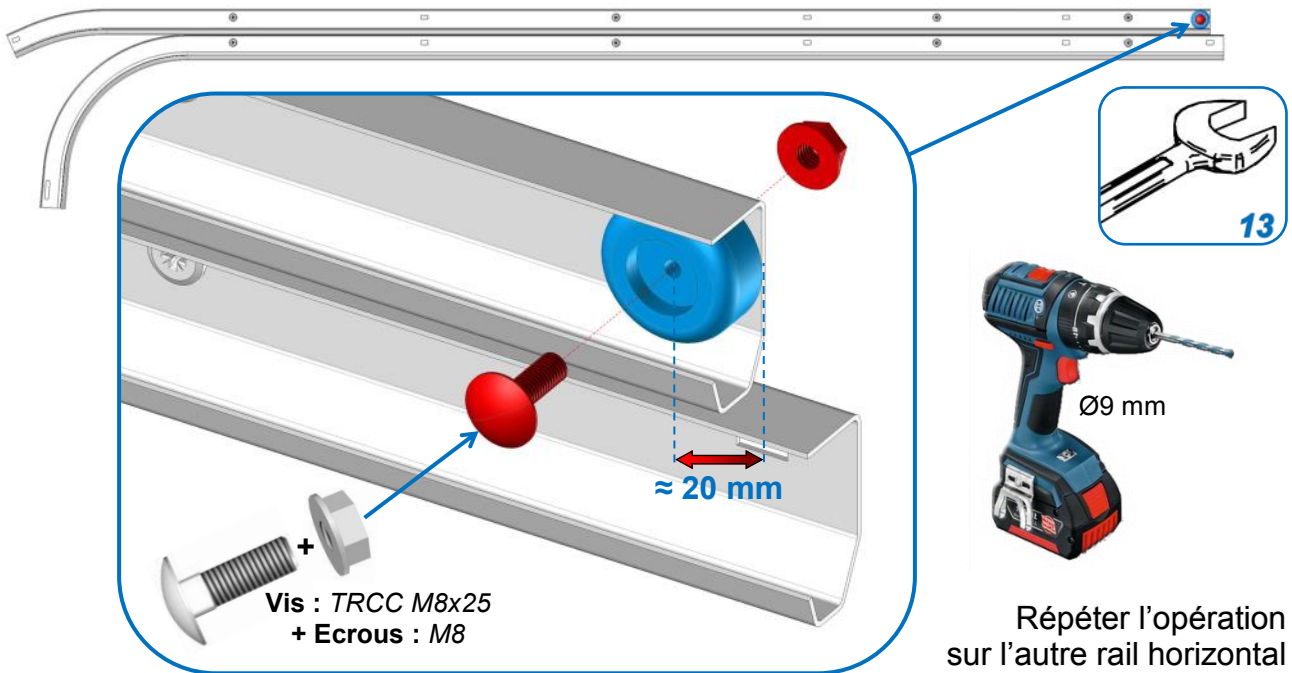


Fixer les rails verticaux



Installer les rails horizontaux

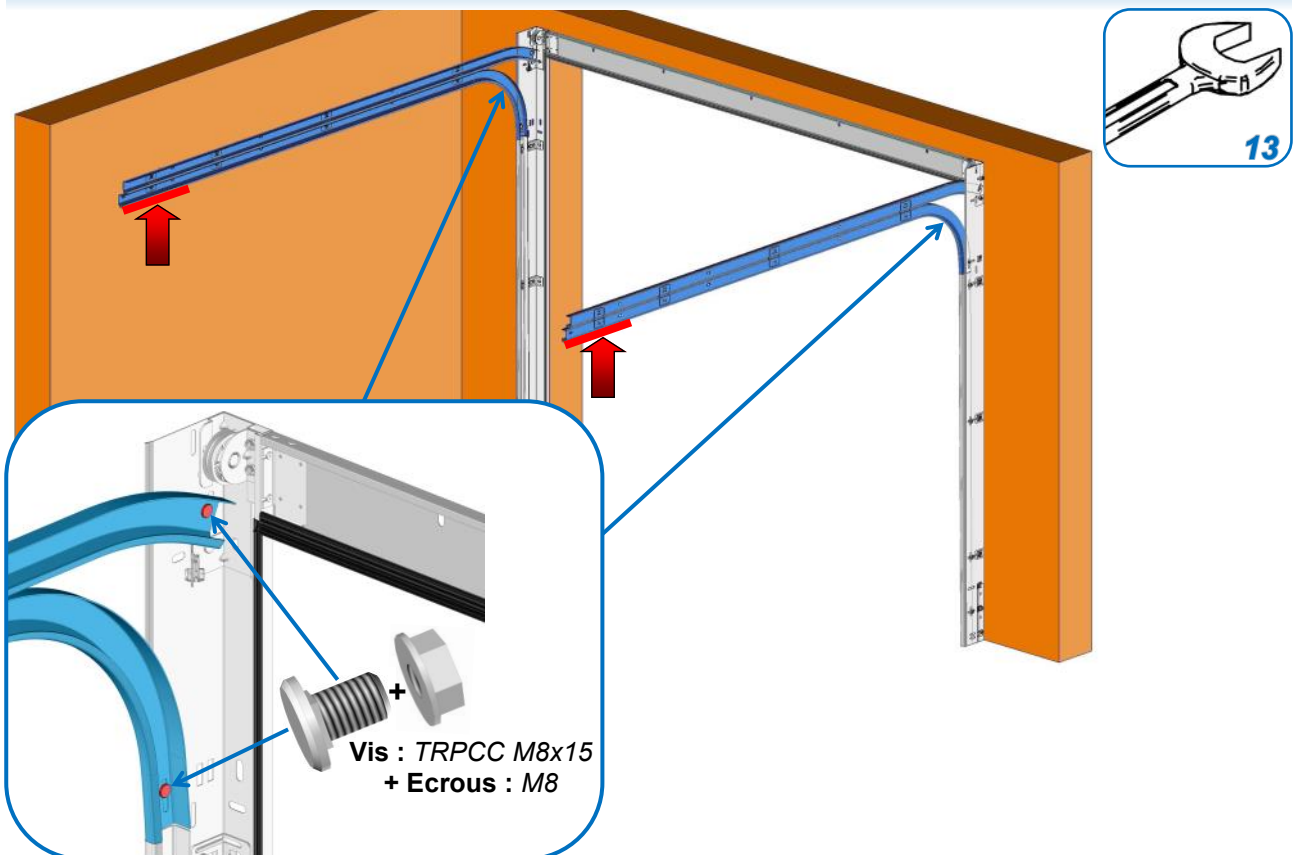
Monter les butées : Porte motorisée



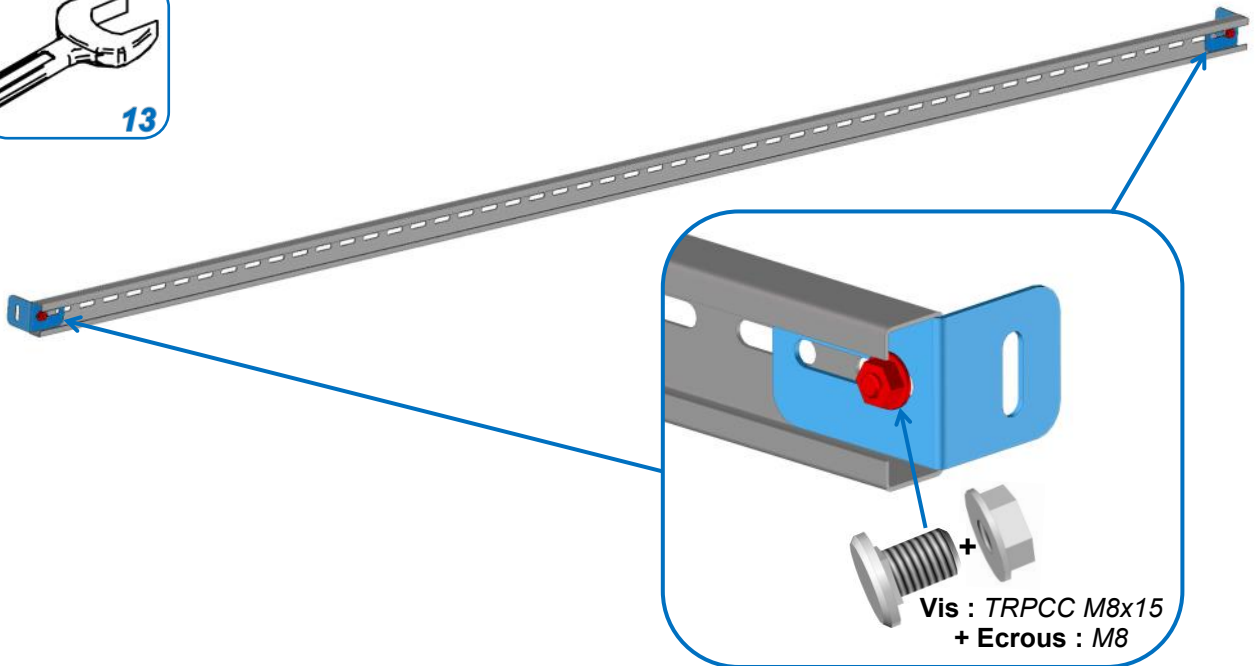
Si option : Porte manuelle avec serrure

Porte ouverte, le bouton de la serrure ne doit pas toucher le plafond.
Fixer les butées en conséquence sur les rails horizontaux.

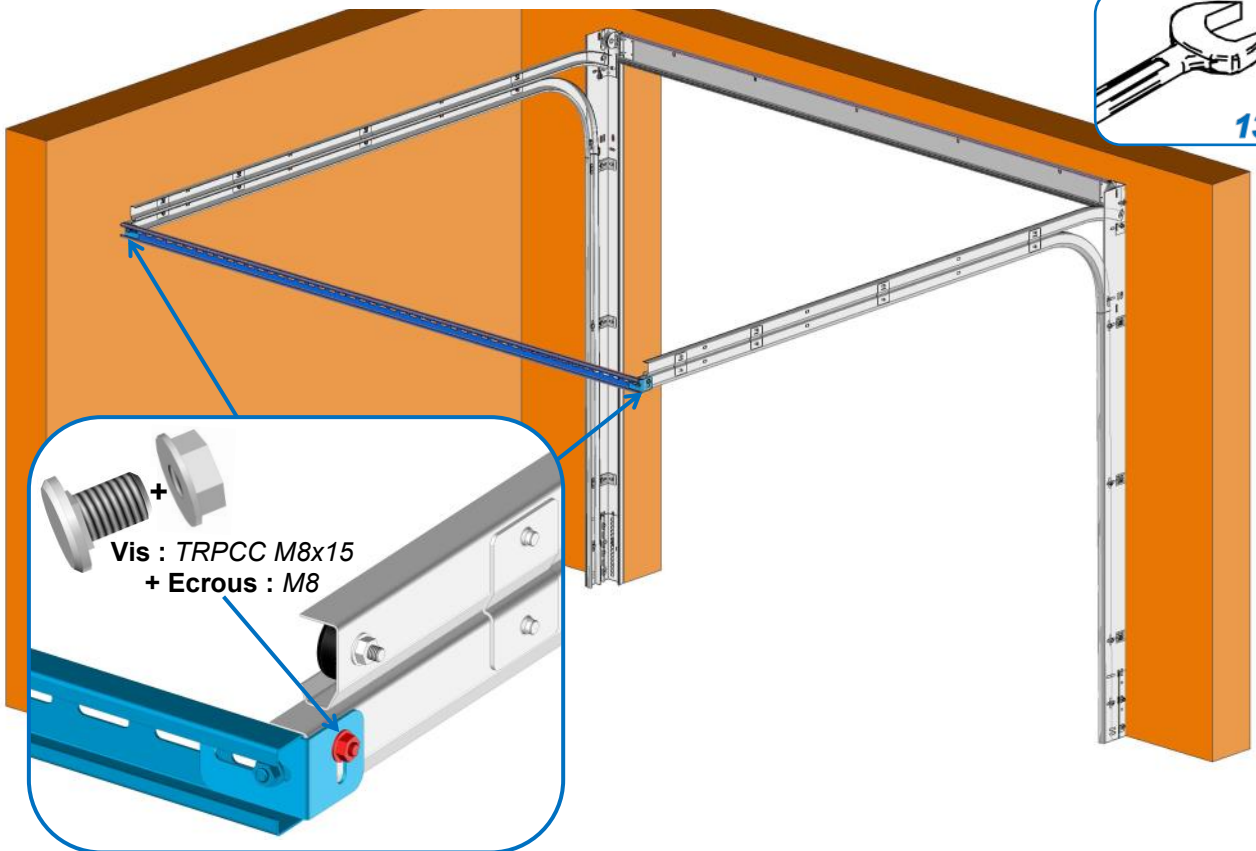
Fixer les rails horizontaux



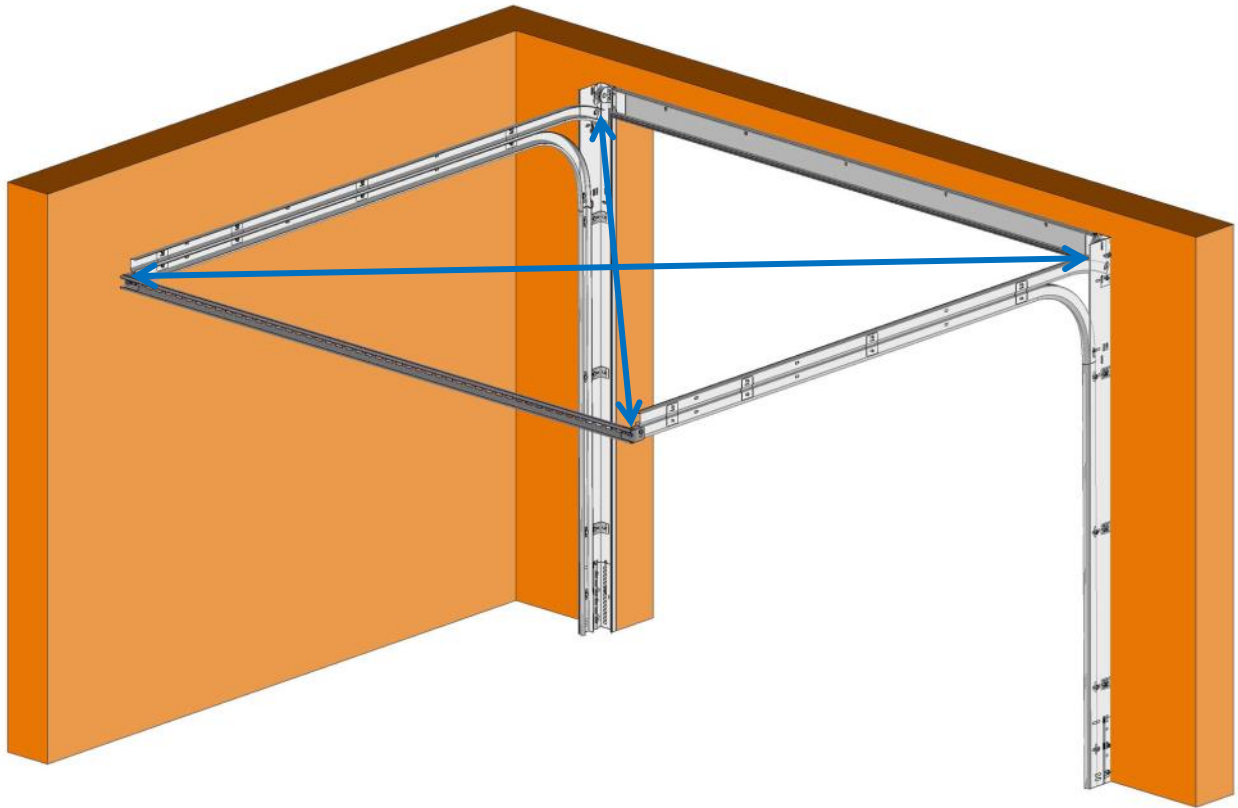
Monter les équerres sur la pigne



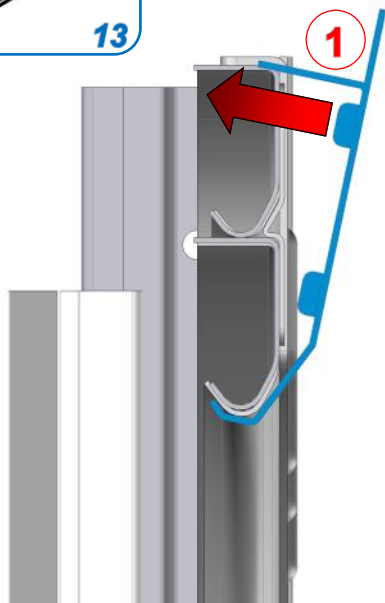
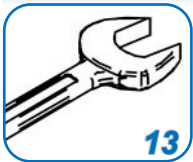
Installer la pigne



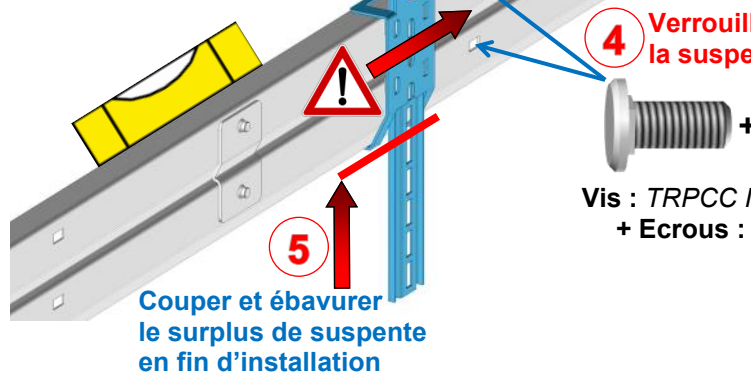
Contrôler les diagonales



Fixer les suspentes au plafond



Vis : TRPCC M8x15
+ Ecrous : M8



4 Verrouiller
la suspente

Vis : TRPCC M8x18
+ Ecrous : M8

5 Couper et ébavurer
le surplus de suspente
en fin d'installation



Nombre de suspentes en fonction des dimensions des portes :

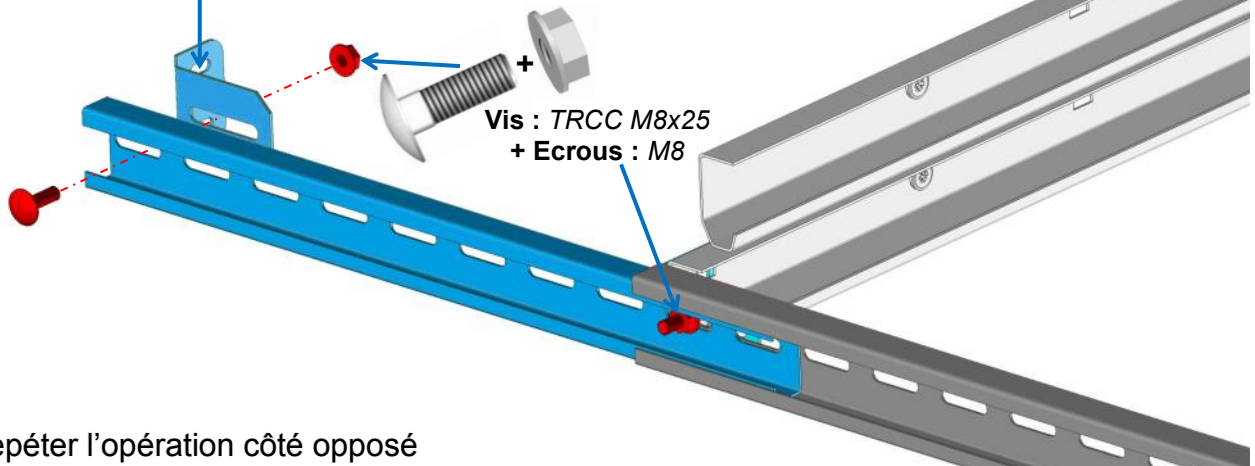
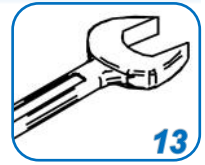
- 2 suspentes pour une porte de 3000 x 2150 mm maxi.
- 4 suspentes au-dessus de ces dimensions.

Répéter l'opération sur toutes les suspentes

OPTION : Rallonge de pige



Fixations appropriées au support
(non fournies) Ø8 mm



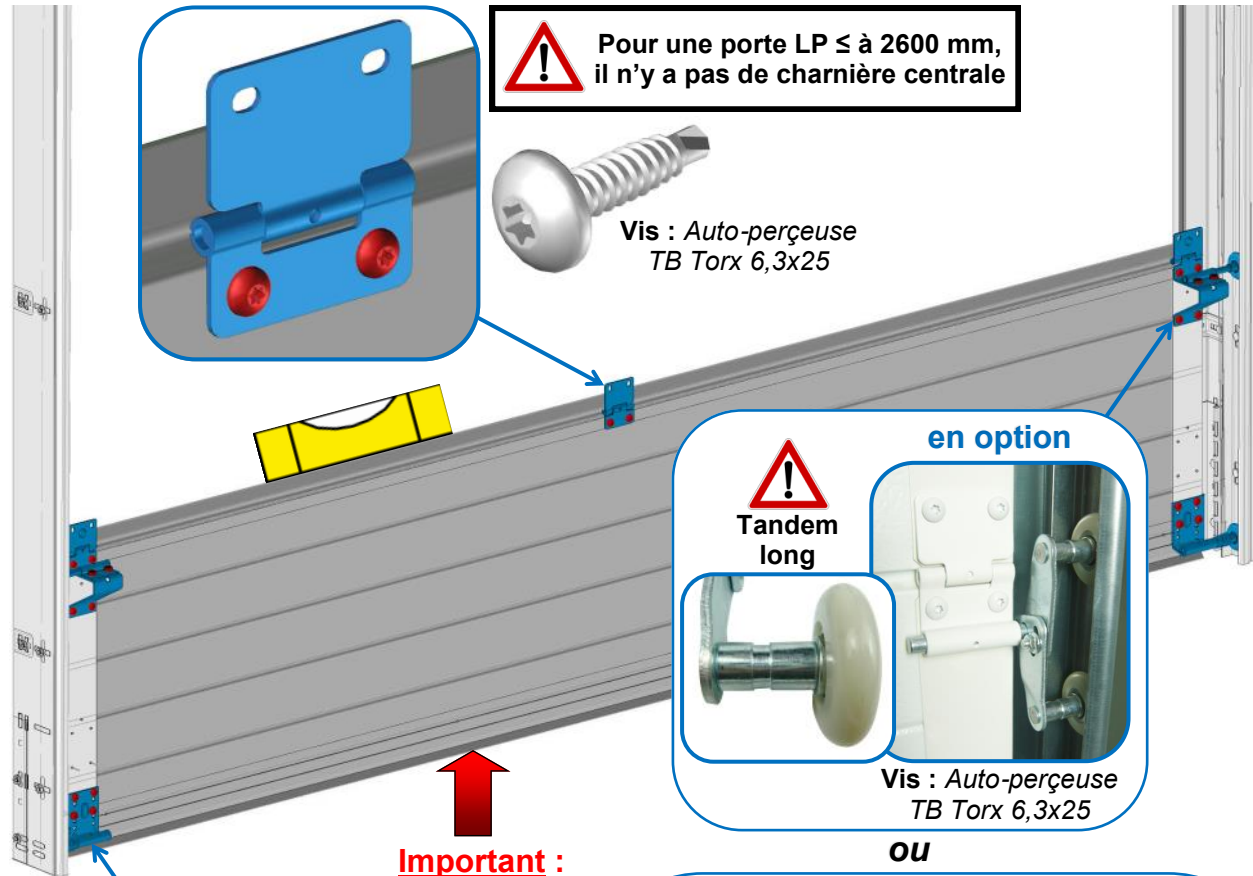
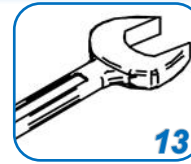
Vis : TRCC M8x25
+ Ecrous : M8

Répéter l'opération côté opposé

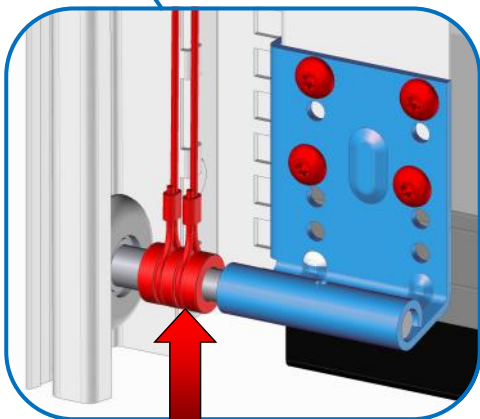
Montage du tablier

Pose du panneau bas

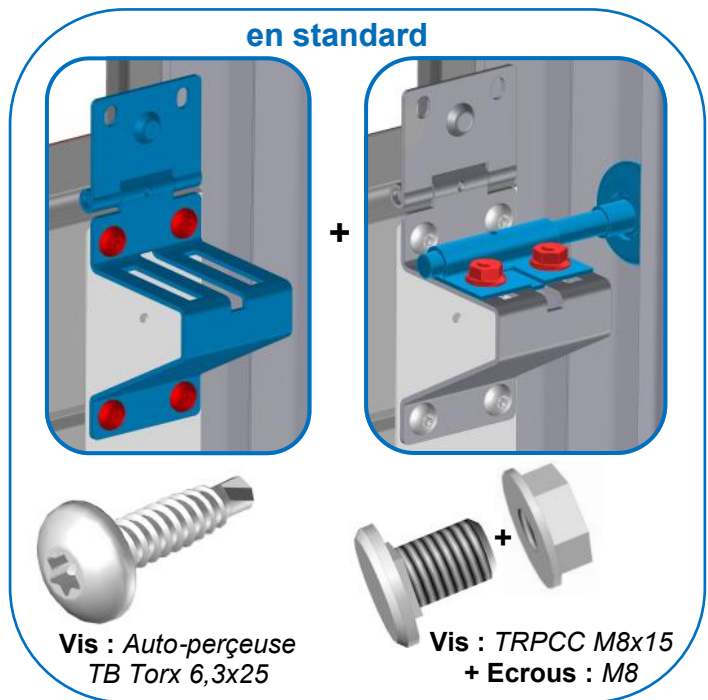
Nota : Centrer le panneau dans la baie.



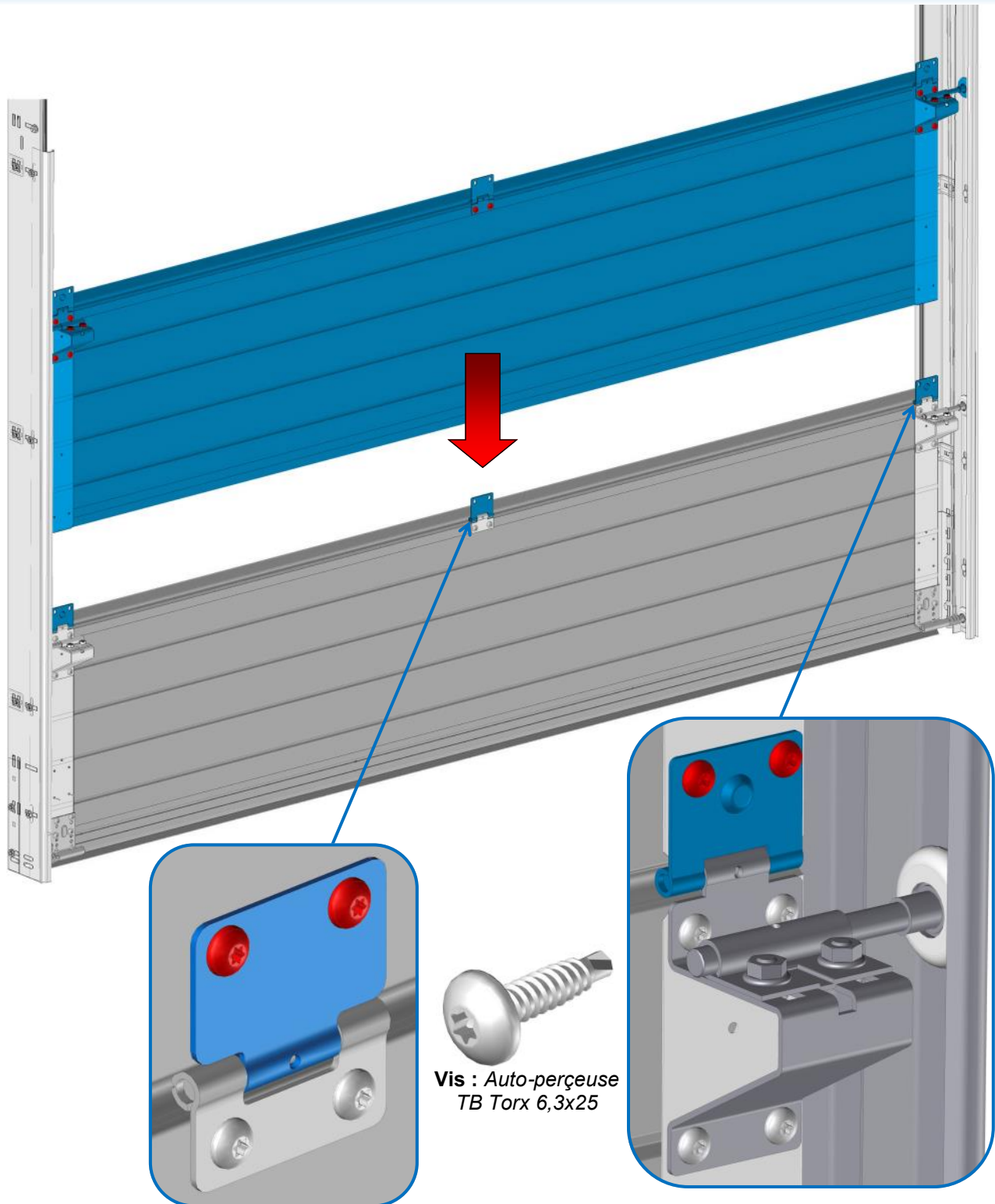
Important :
Caler si nécessaire



⚠
Insérer l'entretoise câble dans le galet

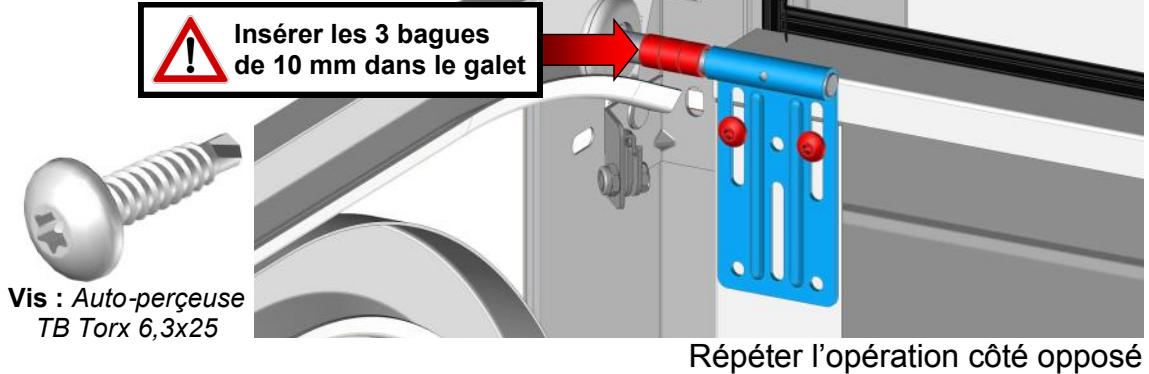


Pose du panneau intermédiaire 1



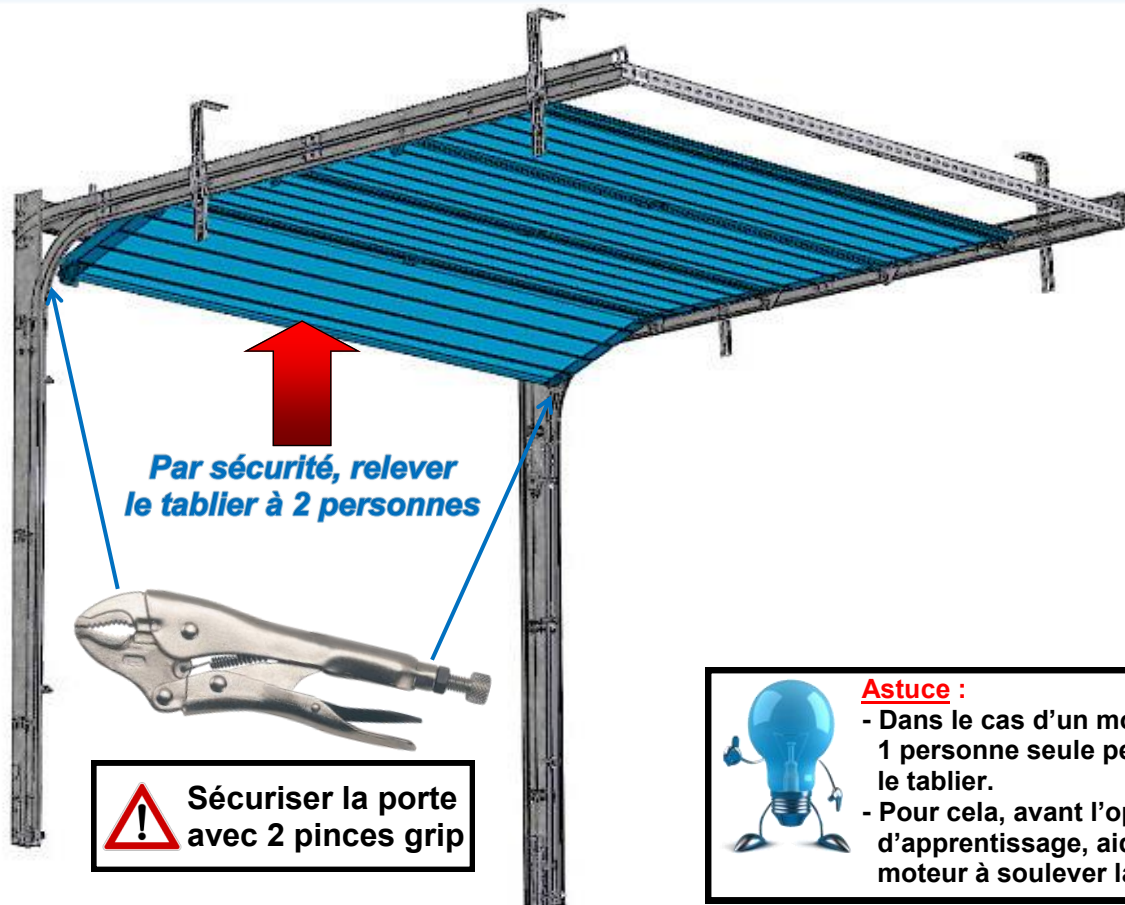
Pour les panneaux suivants, répéter le principe des opérations, des chapitres :
Pose du panneau bas et intermédiaire 1.

Pose du panneau haut



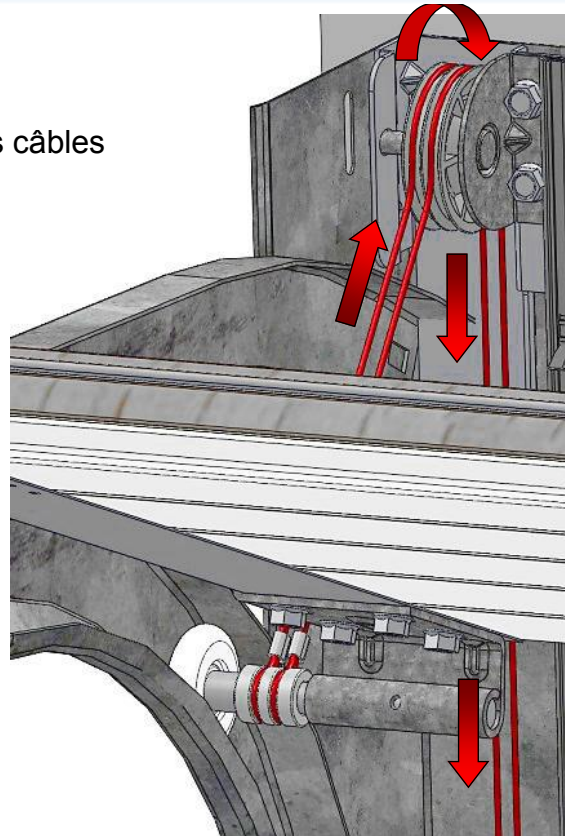
Installer les câbles/ressorts

Relever le tablier



Passer les câbles derrière les poulies

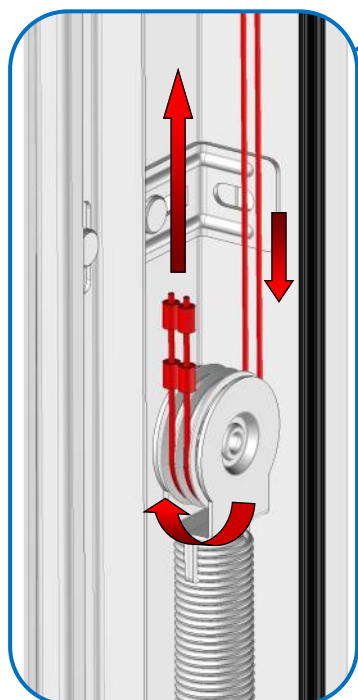
Important : Assurez-vous que les câbles restent parallèles.



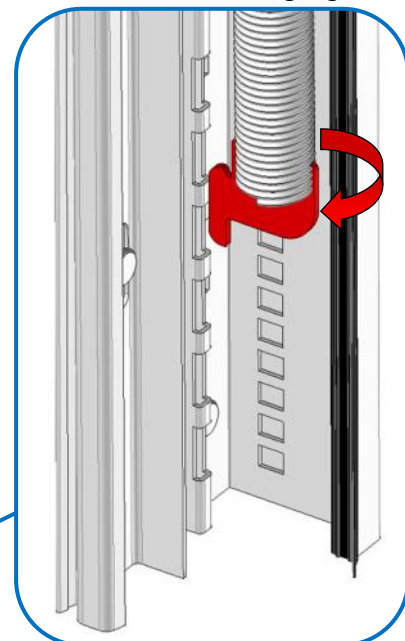
Répéter l'opération côté opposé

Passer les câbles par les ressorts

Important : Assurez-vous que les câbles restent toujours parallèles.



Tourner le crochet vers la console de réglage.

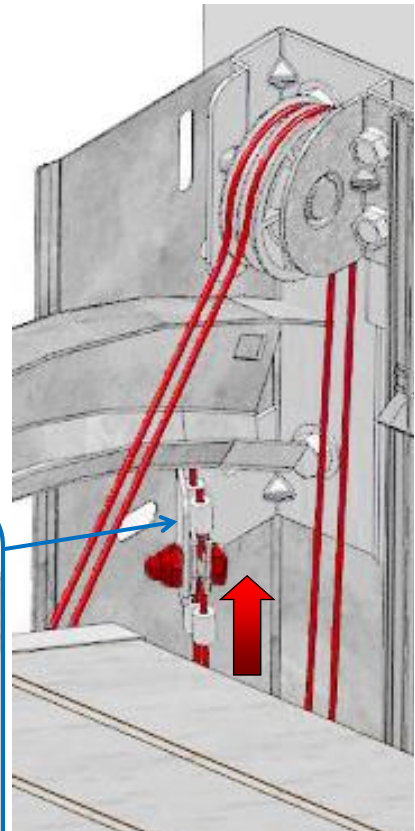


Répéter l'opération côté opposé

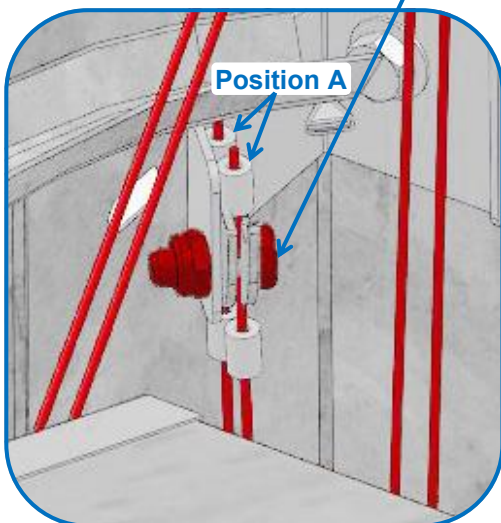
Points d'accroche des câbles sur la plaque

Hauteur de passage	Position des cosses
de 1890 à 1938 mm	B
de 1939 à 2000 mm	A
de 2001 à 2063 mm	B
de 2064 à 2125 mm	A
de 2126 à 2188 mm	B
de 2189 à 2250 mm	A
de 2251 à 2313 mm	B
de 2314 à 2375 mm	A
de 2376 à 2438 mm	B
de 2439 à 2500 mm	A

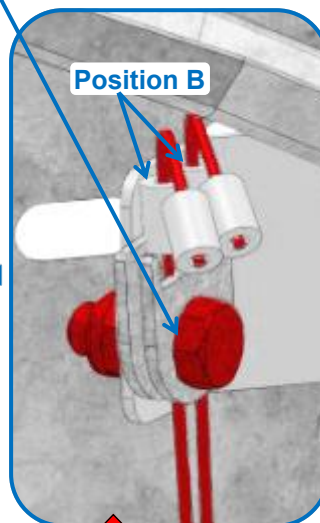
 Les câbles ne doivent pas se croiser.




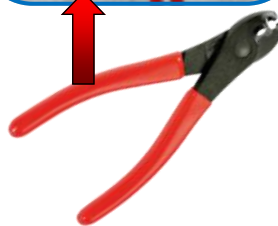
Important : Serrer légèrement le boulon, la plaque doit pivoter librement.



ou

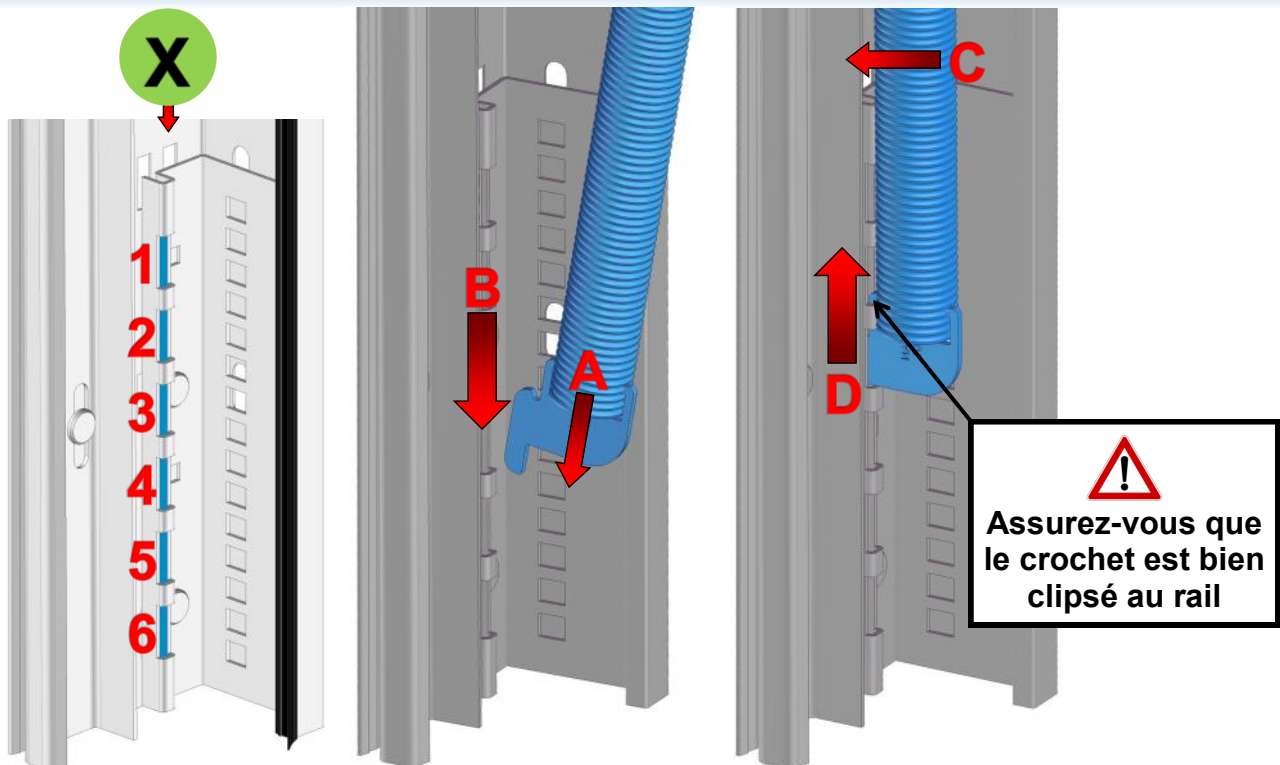


 **Conseil :**
Si le point d'accroche des câbles se situe sur la position B, alors coupez le surplus de câble inutile en finition.



Répéter l'opération côté opposé

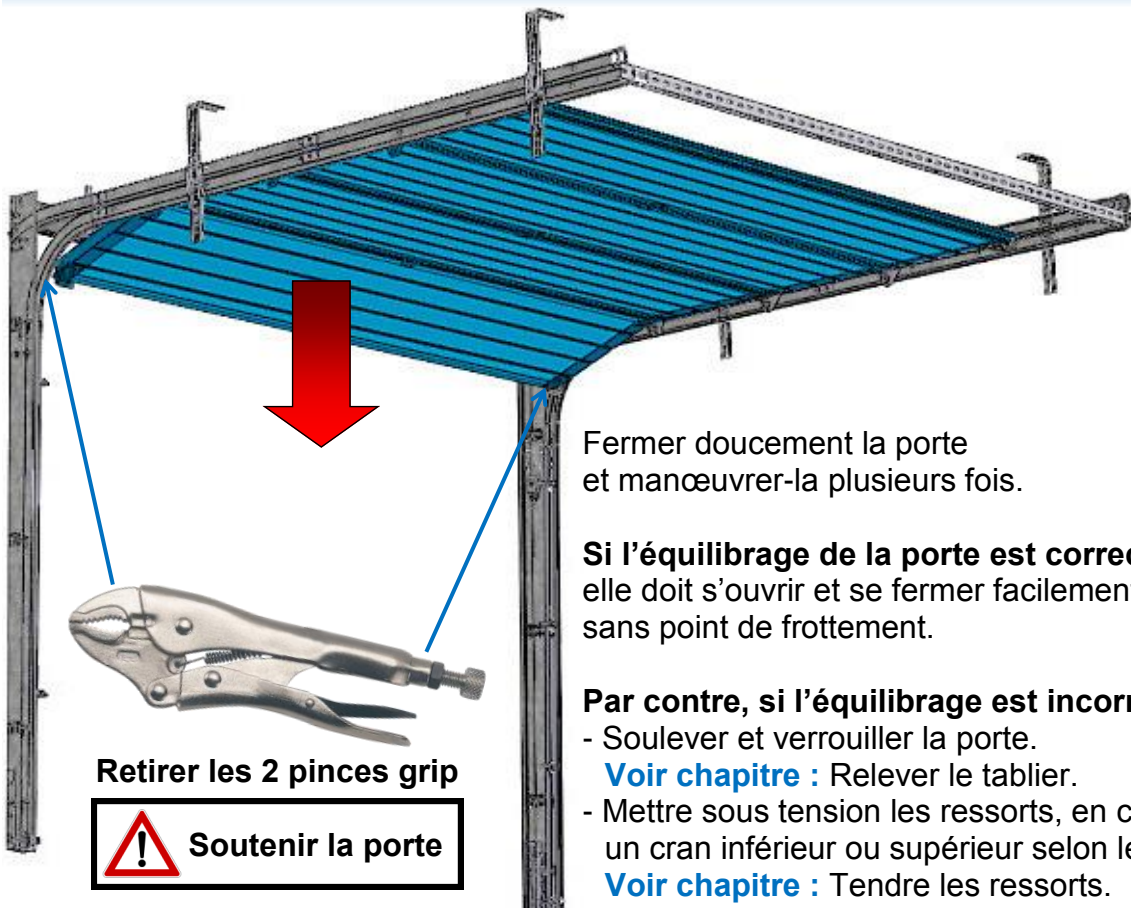
Tendre les ressorts



X = Nombre compris entre 1 et 6
 Pastille collée dans le rail, indiquant
 le n° de cran pour accrocher les ressorts.

Répéter l'opération
 sur l'autre rail vertical

IMPORTANT : Vérifier l'équilibrage



Fermer doucement la porte
 et manœuvrer-la plusieurs fois.

Si l'équilibrage de la porte est correct,
 elle doit s'ouvrir et se fermer facilement
 sans point de frottement.

Par contre, si l'équilibrage est incorrect :

- Soulever et verrouiller la porte.
Voir chapitre : Relever le tablier.
- Mettre sous tension les ressorts, en choisissant
 un cran inférieur ou supérieur selon le cas.
Voir chapitre : Tendre les ressorts.

Finitions

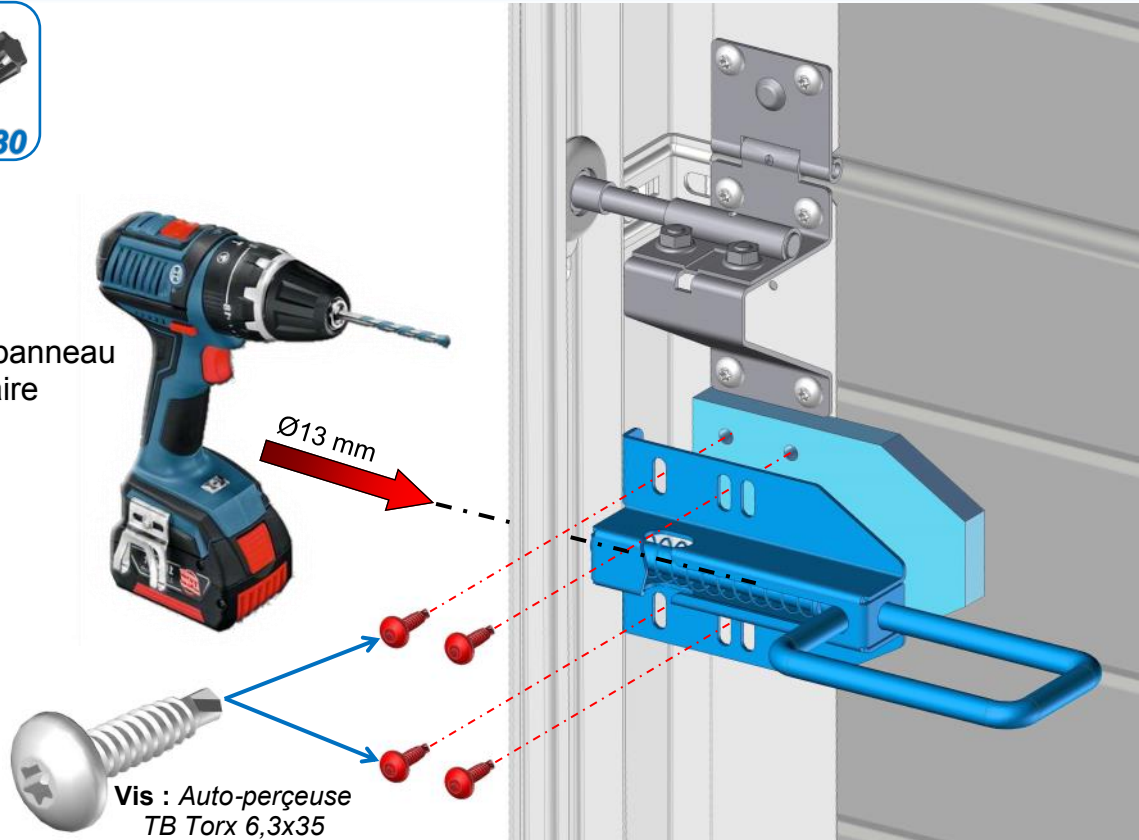
OPTION : Serrure

La serrure et la notice d'installation se trouvent dans le colis d'accessoires.

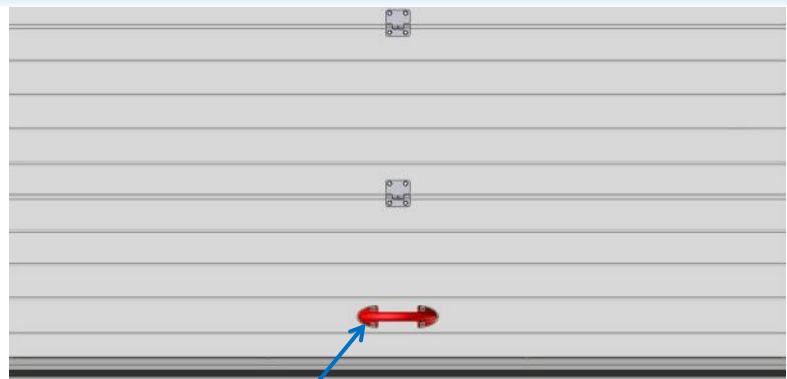
Monter le verrou



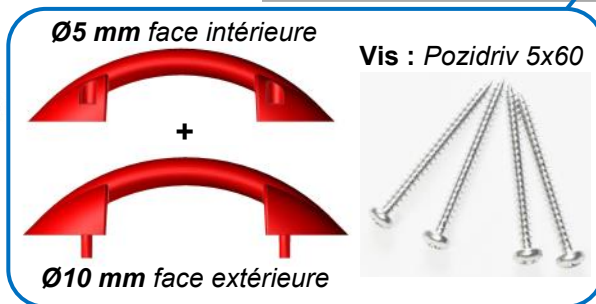
Sur le 1^{er} panneau intermédiaire



Monter la poignée

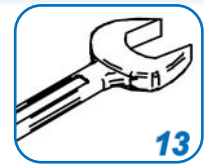
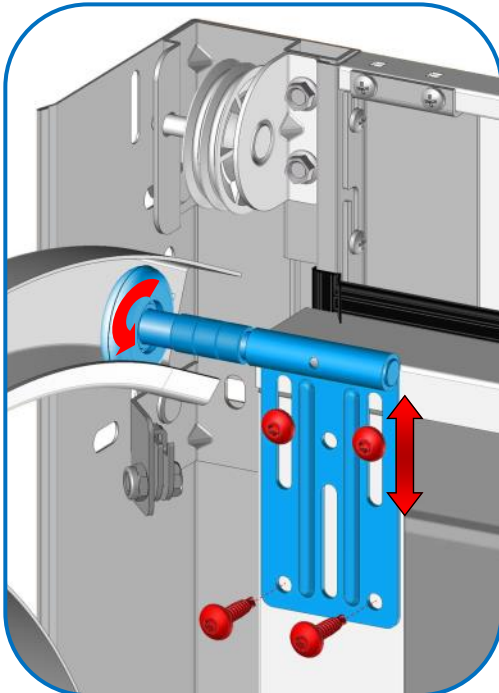


Sur le panneau bas



Régler les guides galets

Support de galet haut

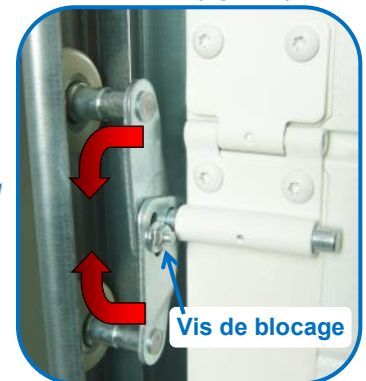


- Ne pas écraser le tablier sur les joints latéraux.
- La tige du galet doit tourner.

Charnière latérale



Tandem (option)



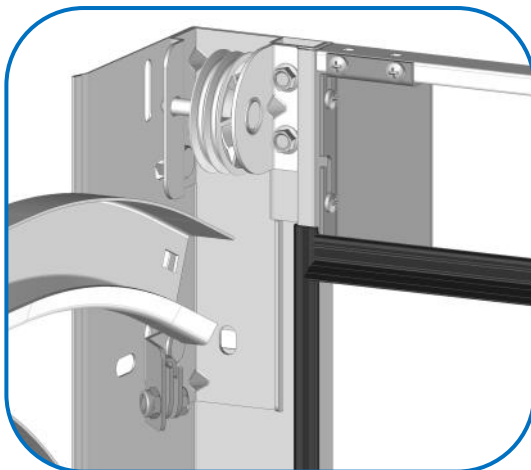
ou

Après réglages, fixer les vis :
Auto-perceuse TB Torx 6, 3x25

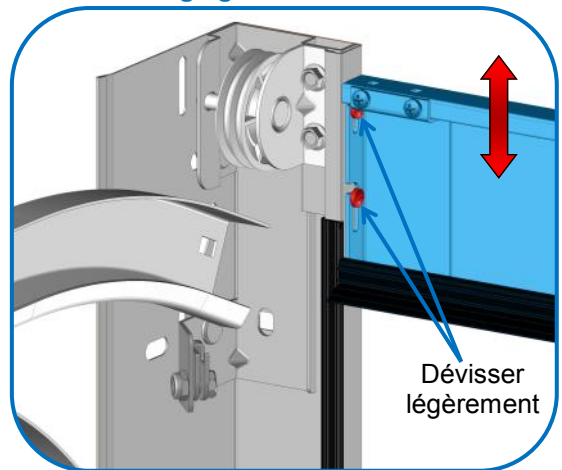
Répéter l'opération côté opposé

Possibilité de réglage

Position standard

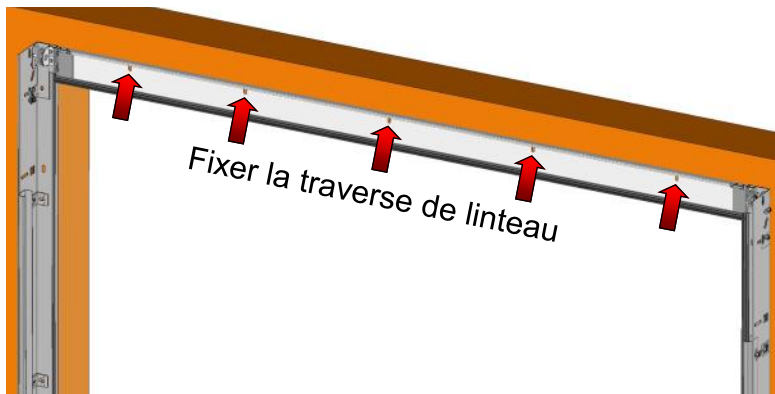


Réglage si nécessaire



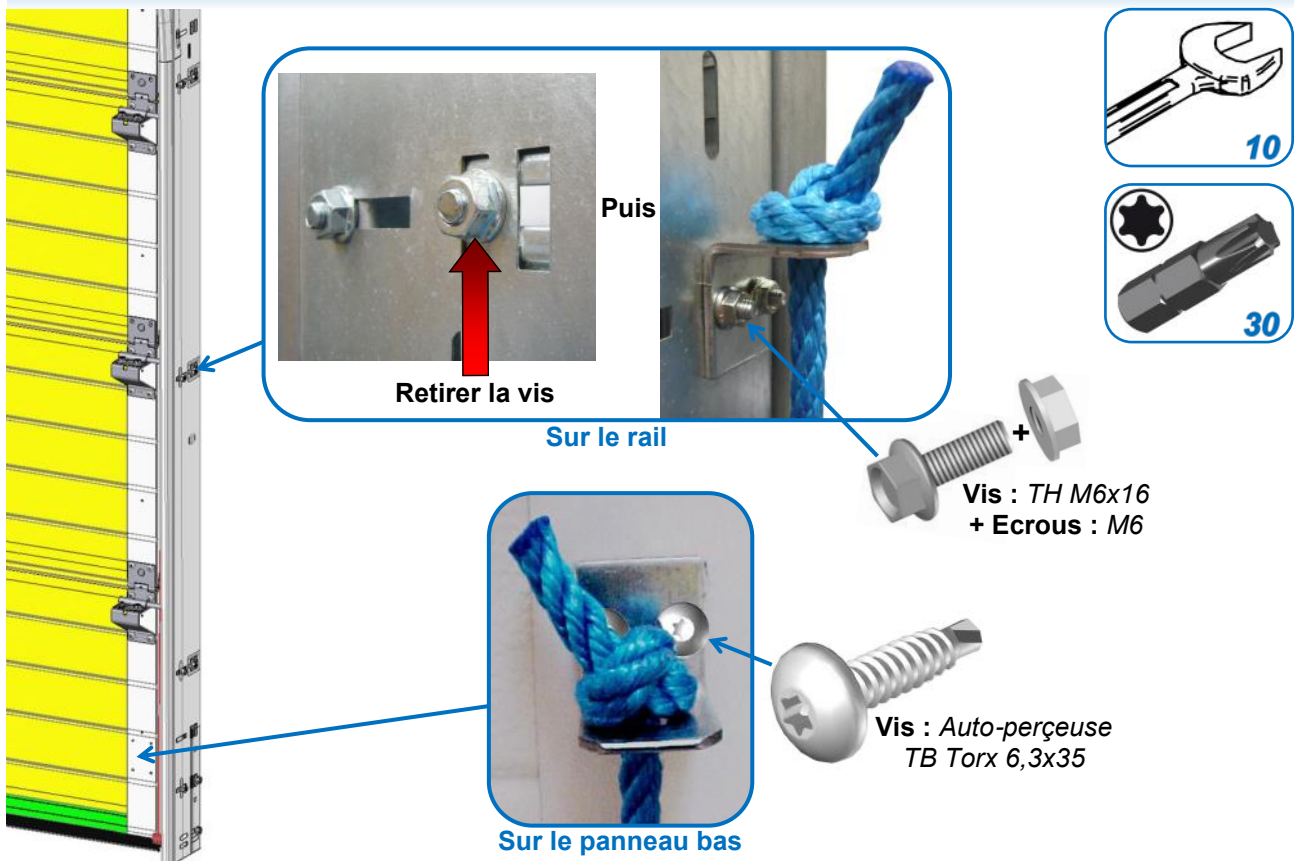
Répéter l'opération côté opposé

Puis :



Fixations appropriées au support
(non fournies) Ø8 mm

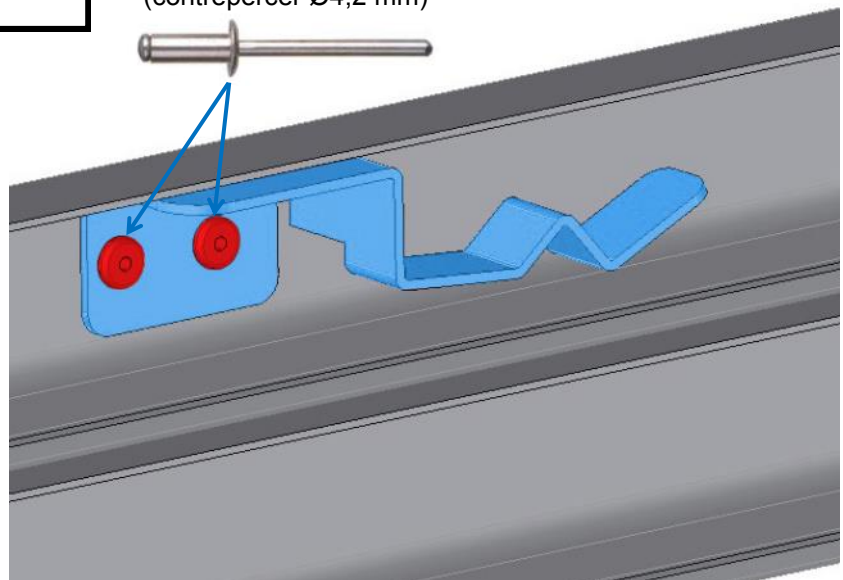
Si porte manuelle : Monter la corde de tirage



Si porte manuelle : Fixer les clips de fin de course

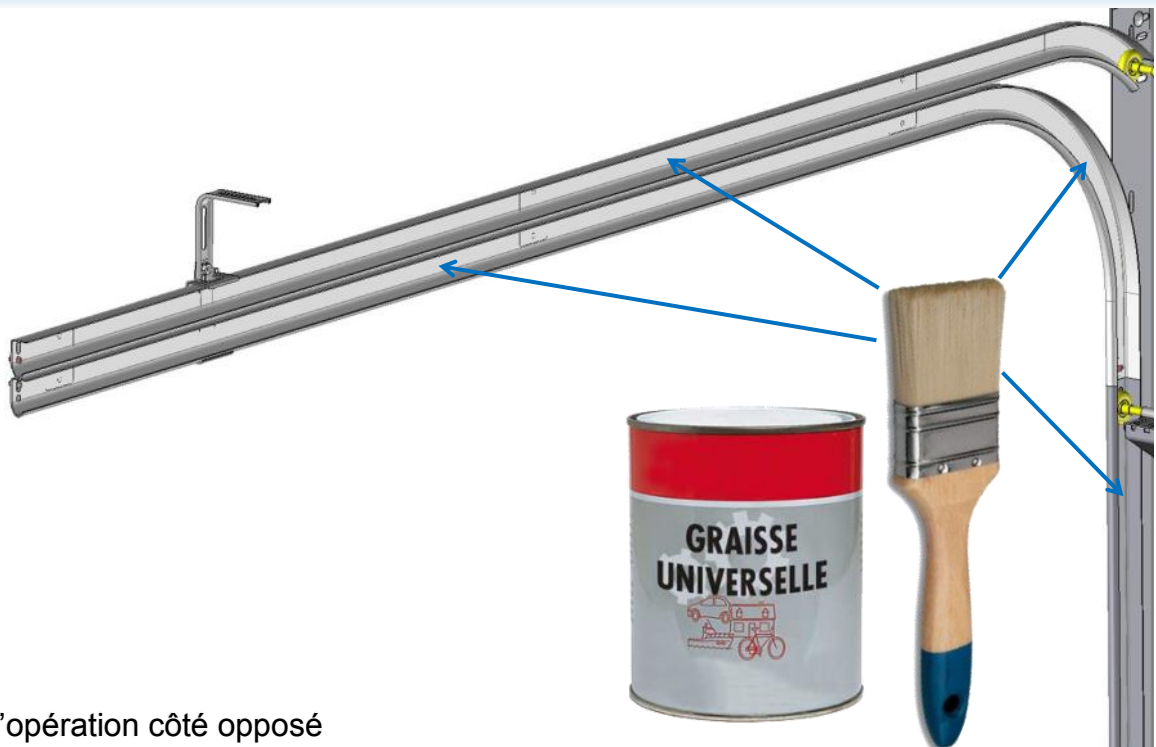
 **Le tablier doit libérer la baie**

**Rivets : Ø4 mm fournis
(contrepercer Ø4,2 mm)**



Répéter l'opération
côté opposé

Graisser les fonds de rail et les ressorts



Répéter l'opération côté opposé

Si porte motorisée : Fixer le moteur sur la pignone

